

ŘADA A

ČASOPIS
PRO ELEKTRONIKU
A AMATÉRSKÉ VYSÍLÁNÍ
ROČNÍK XXIX/1980 ČÍSLO 9

V TOMTO SEŠITĚ

Náš interview	321
Napište to do novin	322
„Za nerozbornou družbu při budování socialismu“	323
Trojúhelník smrti	323
Mistrovství ČSSR v technické činnosti	324
24 YL pod značkou OK5CRK	325
Východočeská HI-FI Ama	326
Novinky z výzkumných ústavů TESLA	326
Nové záznamové materiály pro kazetové magnetofony	327
R 15 (soutěž o zadaný radio- technický výrobek)	328
Jak na to	329
Seznamte se s kazetovým magnetofonem B 302	330
Fázovací jednotka pro hudební nástroje	332
Praktická zapojení generátorů tvarových kmitů	336
Měřidlo jako stupnice přijímače	341
Jednoduché přijímače FM (dokončení)	344
Automatické časové spínače pro fotokomoru	347
Jednoduchá úprava průběhu potenciometrů	348
Elektronická regulace rychlosti otáčení stejnosměrných motorů	349
Programovatelný násobí kmitočtu Drobnosti pro amatéry	350 351
Radioamatérský sport:	
Mládež a kolektivky	351
ROB	352
MVT	353
VKV, YL	355
KV, DX	356
Přečteme si, Četli jsme	357
Naše předpověď, Inzerce	358

AMATÉRSKÉ RADIO ŘADA A

Vydává ÚV Svazarmu ve vydavatelství NAŠE VOJSKO, Vladislavova 26, PSČ 113 66 Praha 1, tel. 26 06 51-7. Šéfredaktor ing. František Smolík, zástupce Luboš Kalousek. Redakční rada: K. Bartoš, V. Brzák, RNDr. V. Brunnhofer, K. Donát, A. Glanc, I. Harminec, Z. Hradský, P. Horák, J. Hudec, ing. J. T. Hyán, ing. J. Jaroš, doc. ing. dr. M. Joachim, ing. J. Klabal, ing. F. Králík, RNDr. L. Kryška, PhDr. E. Křížek, ing. E. Měcík, K. Novák, RNDr. L. Ondříš, ing. O. Petráček, ing. M. Smolka, doc. ing. J. Vackář, laureát st. ceny KG, ing. J. Zima. Redakce Jungmannova 24, PSČ 113 66 Praha 1, telefon 26 06 51-7, ing. Smolík linka 354, redaktoři Kalousek, ing. Engel, Hofhans 1. 353, ing. Myslík, P. Havlíš 1. 348, sekretářka I. 355. Ročně vyjde 12 čísel. Cena výtisku 5 Kčs, pololetní předplatné 30 Kčs. Rozšiřuje PNS, v jednotkách ozbrojených sil vydavatelství NAŠE VOJSKO, administrace Vladislavova 26, Praha 1. Objednávky přijímá každá pošta i doručovatel. Objednávky do zahraničí vyřizuje PNS, vývoz tisku, Jindřišská 14, Praha 1. Tiskne Naše vojsko, n. p. závod 08, 162 00 Praha 6-Liboc, Vlastina 710. Inzerce přijímá vydavatelství NAŠE VOJSKO, Vladislavova 26, PSČ 113 66 Praha 1, tel. 26 06 51-7, linka 294. Za původnost a správnost příspěvku ručí autor. Redakce rukopis vrátí, bude-li vyžádán a bude-li připojena frankovaná obálka se zpětnou adresou. Návštěvy v redakci a telefonické dotazy pouze po 14. hod. C. indexu 46 043. Toto číslo má výtisk podle plánu 2. 9. 1980
© Vydavatelství NAŠE VOJSKO, Praha

náš inter view

s Karlem Titěrou, OK1DDF, pracovníkem městského výboru Svazarmu a vedoucím výcvikového střediska branců-spojařů v Praze při příležitosti 5. zasedání ÚV Svazarmu.

Ve dnech 26. až 27. září 1980 proběhne 5. zasedání ÚV Svazarmu věnované přípravě branců, záloh a CO. Vaše výcvikové středisko dosahuje v posledních letech v přípravě branců výrazných úspěchů. Čím je to způsobeno?

Úspěchy, kterých jsme v poslední době dosáhli, jsou podmíněny několika činiteli. Na prvním místě uvádím schopné a spolehlivé aktivisty, bez nichž si nelze činnost našeho výcvikového střediska branců-spojařů představit. V roce 1973 jsem zde začínal sám. Z branců, které jsem tehdy vycvičil jako první skupinu, se do našeho střediska vrátil po skončení základní vojenské služby Tomáš Janíček, nyní OK1DJT, a jako aktivista se podílel na výcviku dalších skupin branců, z nichž se k nám opět vrátili: Petr Čečák, nyní OK1DDH, František Půbal, OK1DFP, a Pavel Čmel, OK1DDG. Společně jsme založili při výcvikovém středisku branců základní organizaci Svazarmu, která dostala číslo 131, a při ní kolektivní stanici OK1OAZ. Dnes máme již asi 30 stabilních členů. Dalším činitelem, podmiňujícím dobré výsledky, je materiální a technické zabezpečení, jehož se nám dostává od nadřízených orgánů. Vysílací středisko máme v Praze 3 Na Balkáně, od roku 1977 a je vybaveno transceiverem SOKA 747 a OTAVA pro pásmo KV, pro pásmo 2 m máme transceiver FT221. Vybudovali jsme si otočný anténní systém HB9CV pro vyšší pásma KV a otočnou anténu PAOMS pro pásmo 2 metrů. Za tuto poměrně krátkou dobu jsme navázali asi sedm tisíc spojení a získali řadu našich i zahraničních diplomů (např. WAC, 500 OK).

Zajímavá práce v našem radioklubu je pro brance, kteří jsou přidělováni do našeho střediska, přitažlivá, a my je do většiny našich akcí aktivně zapojujeme: spojovací služby při pochodu Praha-Prčice, při Říčanských šlapačkách, při propagačním vysílání ke Dni tisku, rozhlasu a televize atd.

Jakým způsobem je samotný předvojenský výcvik spojařů organizován a jaké je jeho náplň?

Naše výcvikové středisko má na starosti brance ve druhém výcvikovém období, to znamená chlapce, kteří jsou již odvedeni a zařazeni do předvojenského výcviku specialistů, v našem případě spojařů. Tato specializace má dva směry: provozní (budoucí operatéri) a technický (mechanici). Výcvik probíhá vždy od listopadu do června a obsahuje 130 výcvikových hodin. Chlapci jsou rozděleni do skupin přibližně po 25 a scházejí se jednou týdně v odpoledních hodinách (po skončení pracovní doby). Většina ze 130 hodin je věnována odbornému výcviku, tzn. u branců provozního zaměření telegrafii a vojenskému provozu, u branců technického zaměření základům radiotechniky a elektro-techniky. Při závěrečných zkouškách budoucí operatéri přijímají tempa rychlostí 45 zn/min písmen i číslic (na výtečnou), budoucí mechanici sami konstruují nějaký přístroj,



Karel Titěra, OK1DDF

zpravidla jednoduchý přijímač nebo zesilovač. O každou skupinu pečují tři instruktoři – jeden politický lektor a dva odborní instruktoři. Dalšími předměty, které absolvují všichni naši branci, jsou politická příprava, zdravotní a chemická příprava a střelecká příprava.

Součástí výcviku je i účast branců v branné soutěži Memorial hrđiny SSSR gen. mjr. Antonína Sochora a v socialistické soutěži o putovní standart ÚV Svazarmu. Letos do národního kola postoupili branci z výcvikového střediska v Praze 4, naši chlapci však zvítězili v soutěži družstev, která se konala při příležitosti Dnů Berlína v Praze za účasti branců z GST Berlín.

Vyskytnou se při značném počtu branců, kteří projdou vašim výcvikovým střediskem, i nějaké problémy? Jaký je vztah osmnáctiletých chlapců k předvojenské přípravě?

Povinnost branců účastnit se předvojenské přípravy vyplývá z Ústavy ČSSR a je podrobně rozvedena v zákonu z roku 1973 O branné výchově, který mj. ukládá zaměstnavatelům a školám brance na výcvik uvolňovat a jejich výsledky ve výcviku sledovat. Tento podíl zaměstnavatelů a škol na přípravě branců však zdaleka není takový, jaký jim zákon umožňuje. Zůstává tedy na nás, abychom dokázali zajímavou náplň výcviku i činnosti radioklubu OK1OAZ brance zaujmout a udržet. S možností postihu, jako se stimulem pro hojnou účast branců v předvojenském výcviku, není správně počítat, nehledě k tomu, že tato možnost je dost časově vzdálená. Je lépe stavět na dobrovolnosti a vysvětlit chlapcům, že předvojenský výcvik jim usnadní přechod do vojenského způsobu života. Kromě toho branci, kteří absolvují s dobrými výsledky předvojenský výcvik, jsou zpravidla zařazováni do poddůstojnických škol.

U nás tedy problémy se zájmem branců nemáme. Stoprocentní účast na výcviku měla v posledním kursu více než polovina branců. Samozřejmě, že zájem chlapců je podmíněn také jejich občanským povoláním, k němuž však OVS při výběru branců-specialistů přihlížejí.

Určité potíže, hlavně z hlediska lektorského zabezpečení, nám působí každoročně se měnící počty branců, které jsou samozřejmě závislé na úrovni populace. Výrazné zvýšení očekáváme přibližně za čtyři roky.

Přejí vám, aby se do té doby vrátili do radioklubu OK1OAZ a do vašeho výcvikového střediska ze základní vojenské služby další dobří radioamatéři, kteří vám pomohou tento nápor zvládnout, a děkují za rozhovor.

Rozmlouval Petr Havlíš, OK1PFM

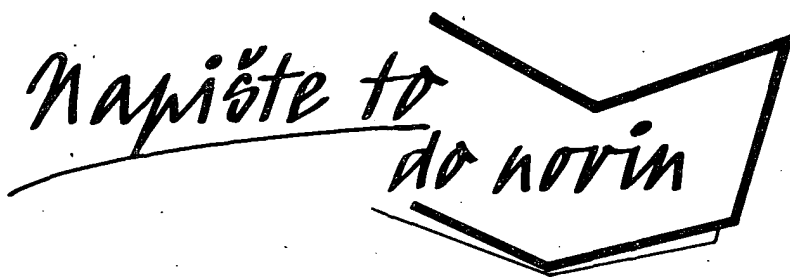
Prvomájový průvod, spartakiáda, žně, Závod míru, rallye Škoda, posyp obaleče modřínového, zkoušky mostů, mistrovství světa v orientačním závodě – to jsou všechno události, o kterých píšou všechny noviny, často na prvních stranách s velkými titulky. Při všech těchto akcích a při desítkách dalších jsou i radioamatéři a hrají při nich poměrně důležitou úlohu. Zajištění spojovací služby v takto rozsáhlých akcích je náročné nejen na odbornou a provozní způsobilost operátorů, ale i na jejich organizační schopnosti. Ale už jste se o tom dočetli někde jinde než v Amatérském rádiu?

Když přijde řeč na radioamatéry, průměrný občan si vybaví jednak pojem SOS a pak možná několik útržkovitých vět o podivínech, kteří jsou zalezlí v koutě, mají sluchátka na uších a pípají něco do éteru. A je to slyšet hodně daleko. Protože průměrný občan nečte Amatérské radio a nikde jinde se o radioamatérech nic nedoče. Neví, že pomáhají zajišťovat výše uvedené akce, neví, že učí velký počet mladých chlapců i děvčat zvládat základy elektroniky, která pronikla již do všech odvětví národního hospodářství, neví, že radioamatéři cvičí brance a připravují dobré spojaře pro ČSLA, neví, že jsou radioamatéři schopni s malými výkony a amatérsky zhotoveným zařízením navazovat spojení po celém světě. A proč se to nikdo nedoče?

Profesionální novináři se u všech uvedených akcí zajímají samozřejmě o jejich hlavní účel a posílají a nikoli o podíl radioamatérů na nich. Ti o nás tedy sami od sebe psát nebudou. Nezbyvá tedy než . . .

Jistě si tady už každý doplnil . . . vzít papír, tužku a napsat to sám. Hned v duchu slyším mnoho námitek jako – jo to já neumím, – kam to mám napsat, – oni to nebudou chtít, – na to už nezbyvá čas atd. Zkuste si přečíst několik drobných zpráv v denním tisku. Třeba o mistrovství kuželkářů (určitě jich není víc než radioamatérů), o pionýrském oddílu v obci N, o pomoci občanů v akci Z. To byste neuměli napsat o radioamatérech? A kam? Adresa redakce je povinně vytištěna v každém časopise nebo novinách. A jestli to budou chtít? Nemusíte mřížovat hned vysoko a psát do Rudého práva nebo do Mladého světa o události z okresu. K tomu je místní a okresní tisk. A tam zase nemají tolik zpráv, aby vaši informaci o radioamatérech neuveřejnili. A ještě za ni dostanete honorář!

Jsou v republice místa, kde se o radioamatérech ví. Jsou jako ZO Svazarmu partnery ostatních organizací NF v pravém slova smyslu, pomáhají si navzájem, a mnohde dostanou od národního výboru značné částky na adaptace nebo výstavbu svých objektů a jejich vybavení. Protože v jejich okolí se ví o tom, že jejich činnost je vysoce společensky prospěšná a že investice do ní se obci (městu, okresu) vyplatí.



A tak proto, aby se o radioamatérech „vědělo“ nejen v několika obcích, ale v celé republice, rozhodli jsme se vás všechny vyzvat k *soutěži v propagaci radioamatérského hnutí*:

Účel: *Dosáhnout větší popularity radioamatérské činnosti mezi obyvatelstvem, obzvláště v obcích a okresech.*

Účast: *Kdokoli z radioamatérů i jejich příznivců.*

Podmínky účasti: *Zaslat každoročně do 1. 6. co nejvíce, nejméně však 3 výstižky vlastních článků, zpráv, informací a fotografií z libovolného místního, okresního, krajského nebo celostátního tisku (deníků, týdeníků, časopisů ap.) s výjimkou časopisů Amatérské radio a Radioamatérský zpravodaj, do redakce AR.*

Vyhodnocení: *Každoročně budou vyhodnoceni*

a) tři nejaktivnější dopisovatelé podle množství příspěvků s přihlédnutím k jejich kvalitě,

b) autoři pěti nej kvalitnějších příspěvků z hlediska účinnosti propagace radioamatérského hnutí.

Hodnotit bude komise složená z pracovníků redakce AR a ze zástupců Ústřední rady radioamatérství a její propagační komise.

Odměny: *jsme amatéři a vyzýváme amatéry. Nejde nám o hmotné zisky, ale o popularizační činnost, které jsme ve většině případů zasvětili všechny svůj volný čas, ne-li celý svůj život. Nemáme možnost dotovat tuto soutěž tisícovými částkami, ale postaráme se každopádně o nějaké radioamatérské ceny – součástky, literaturu, katalogy a trochu té „slávy“ uveřejněním podrobných výsledků v AR. A přetištěním nejlepších vyhodnocených příspěvků rovněž na stránkách AR.*

Výsledky naší soutěže „Napište to do novin“ vyhlásíme každoročně při příležitosti Dne tisku, tj. přibližně v tuto roční dobu. Jsme optimisté a očekáváme hojnou účast v této soutěži, i když bude třeba trvat několik let, než se „uchytí“ a než články o radioamatérech budou pravidelně informovat veřejnost o jejich činnosti ve všech denících, týdenících a měsíčních. Potíže je třeba překonávat a v nich růst.

Jistě vzpomenete, že letos v září je to již 60 let, co vyšlo první číslo Práva lidu, předchůdce Rudého práva. V historii naší země sehrálo takovou roli, že si den, kdy toto číslo vyšlo, připomínáme každoročně jako Den tisku. Aby toto výročí neztratilo svůj význam a svůj obsah, mělo by každoročně inspirovat k něčemu novému, k iniciativě, k přimosti a otevřenosti, k popularizaci dobrých myšlenek a jejich autorů i realizátorů, ke vzpomínce na ty, kteří se v takovém duchu podíleli nejen svou tvůrčí prací, ale i její popularizací na stránkách tisku, na budování naší socialistické společnosti.

V souvislosti s tímto výročím tedy vyhlášíme naši soutěž „Napište to do novin“ a jsme přesvědčeni, že naše výzva nezapadne a splní svůj účel. A kdo by se rád přidal, ale neví si s něčím rady, ať nám napiše do redakce – rádi mu poradíme!

Redakce AR

Z obsahu májového zasedání Slovenskej ústrednej rady rádioamatérov Zväzarmu v Bratislave

Druhé tohoročné zasedanie Slovenskej ústrednej rady rádioamatérov sa uskutočnilo v Bratislave dňa 23. mája 1980. Za vedenia jeho podpredsedu z. m. š. Ladislava Satmáryho, OK3CIR, prerokovala rada obsah správy o súčasnom stave rádioamatérstva a úlohách jeho ďalšieho rozvoja, ktorá bude predložená v júni na posúdenie predsedníctvu SÚV Zväzarmu. Z hľadiska plnenia programu úloh rada konštatovala, že všetky plánované výcvikové a športové podujatia k termínu zasedania boli uskutočnené. Neboli dodržané niektoré termíny zasedania komisii SÚRRA. O tom, ako sa plnil plán na jednotlivých krajoch, bola rada podrobne oboznámená prostredníctvom prítomných tajomníkov KRR. Ďalej zasedanie prerokovalo stav príprav na nadchádzajúce majstrovstvá SSR v ROB a MVT, schválilo návrhy na pridelenie techniky pre jednotlivé ZO-RK, vyjadrilo súhlas s pripravovanou súťažou RK OK3KEF Zlaté Moravce a s potešením konštatovalo, že prišlo 109 prihlášok súťažných kolektívov na tohoročnú súťaž aktivity. Rada odsúhlasila zmeny vo funkcii vedúceho komise KV SÚRRA (OK3ZAF). Vyslovila súčasne poďakovanie za vynikajúce výkony v práci na VKV (EME) Jánovi Polecovi, OK3CTP, ktorý v období necelých 5 mesiacov nadviazal viac ako 70 spojení so stanicami piatich kontinentov odrazom od mesačca v pásme 70 cm.

V popoludňajšej slávnostnej časti boli za prítomnosti zástupcov SÚV Zväzarmu a SÚV ZČSSP odovzdané ceny najlepším jednotlivcom a kolektívom za dosiahnuté výsledky v rádioamatérskej súťaži MČSP 1979. OK3UQ

Seminár k záveru 3. plenárneho zasedání ÚV Svazarmu

31. května 1980 se ve společenském domě Mars v Praze 10 sešli zástupci politickovýchovných komisii KRRR, aby společně se členy ÚRRA Svazarmu projednali dosahované výsledky v politickovýchovné práci v radioamatérství. Seminář řídil RNDr. Ludovít Ondříš, OK3EM, hlavní referát referát Jarka. Vinklerová, OK1ARI. Podle obsahu hlavního referátu i diskusních příspěvků můžeme očekávat další potěšitelný vývoj v radioamatérství. Všichni účastníci semináře se shodli v tom, že účinná politickovýchovná práce i stav členské základny v radioamatérství jsou podmíněny technickým vybavením a materiálním zabezpečením radioamatérské činnosti.

V diskusi byl kritizován stálý nedostatek monografické i periodické literatury pro radioamatéry-vysílače (OK2PEW). Proto se těšíme na metodickou příručku techniky a provozu na KV, která, jak oznámil ve svém příspěvku vedoucí komise KV ÚRRA RNDr. Václav Všetečka, CSc., OK1ADM, je již v tisku a na trh se dostane v roce 1981. OK1ADM také upozornil na nově připravovanou kategorii OL v tradiční soutěži k Měsíci československo-sovětského přátelství.

Ředitel podniku Radiotechnika ÚV Svazarmu A. Vinkler, OK1AES, informoval o ukončení výroby transceiveru Otava v letošním roce a o jeho nahrazení jiným typem (viz rubrika KV).

O dobré reprezentaci značky OK našimi YL v letošním mezinárodním YL-OM contestu referovala členka komise KV ÚRRA a vedoucí komise YL Eva Marhová, OK1OZ. Podrobné výsledky najdete v rubrice YL. pfm

Informace z hifiklubů

V socialistické soutěži aktivity a iniciativy okresních rad elektroakustiky a videotechniky bylo vyhlášeno v ČSR toto pořadí: 1. Praha 1, 2. Praha 8, 3. Praha 6, 4. Náchod, 5. Blansko, 6. Vyškov, 7. Brno – město, 8. Cheb, 9.–10. Jablonec n. N. a Litoměřice.

Ústřední rada elektroakustiky a videotechniky vydala v Edici hifiklubu Svazarmu příručku B. Nekvasila: Bezpečnost při práci na elektrických zařízeních, která je vhodná pro práci s dětmi v elektronice.

12. celostátní přehlídka HIFI – AMA 80 se uskutečnila od 14. do 22. listopadu v Domě barikádníků v Praze 10.

1. celostátní festival audiovizuální tvorby Svazarmu se připravuje na 24.–26. října v Šale.

Ústředně vydané programy k 35. výročí osvobození Československa Sovětskou armádou „A lid povstal“ a „Přišli včas“ se setkaly v reprízách svazarmovských hifiklubů se zaslouženým příznivým ohlasem.

„Za nerozbornou družbu při budování a obraně socialismu“

Na základě dosavadních úspěšných výsledků, vyplývajících z dlouholetých bratrských styků mezi brannými organizacemi sovětským DOSAAF a našim Svazarmem, byla dne 1. 7. 1980 podepsána dohoda o vzájemné spolupráci mezi ústředními výbory obou organizací.

Dohodu podepsali na ÚV DOSAAF jeho místopředseda generálplukovník A. I. Odincev a předseda ÚV Svazarmu generálporučík PhDr. Václav Horáček za přítomnosti dalších vedoucích funkcionářů obou bratrských organizací.

Tato významná dlouhodobá dohoda je první svého druhu, kterou přijal DOSAAF s branně vlasteneckou organizací socialistických zemí.

Obsah dohody směřuje k dalšímu upevnování a prohlubování vzájemných přátelských a soudružských styků, k neustálému posilování internacionálních svazků, k výměně zkušeností a informací při rozvíjení a zkvalitňování branné výchovy a přípravy obyvatelstva k obraně socialistické vlasti.

Dohoda předpokládá pokračovat v úzké spolupráci v řadě oblastí. Zvláště pozornost bude věnována výměně zkušeností z politicko-výchovné práce s důrazem na výchovu k socialistickému vlastenectví a internaciona-

lismu na základě využívání revolučních a bojových tradic národů obou zemí.

Zahrnuje i vzájemnou výměnu trenérů, metodických pracovníků a účast na významných seminářích, konferencích, společných soustředěních a vybraných mistrovských soutěžích DOSAAF a Svazarmu.

V této dohodě jsou zahrnuty družební styky jednotlivých krajů, které napomáhají ke konkrétnímu poznávání života v našich zemích a slouží k soustavnému prohlubování internacionálních a soudružských vztahů.

Budou také vzájemně studovány otázky a metody politicko-výchovné práce zejména v organizacích a klubech z hlediska účinného spojování sportovní a ideově výchovné činnosti.

Vzájemně budou využívány zkušenosti z oblasti výchovy a přípravy branců a z práce s ostatní mládeží. Dohoda vytváří příznivé podmínky ke vzájemné výměně branných časopisů, propagačních materiálů, publikací a dalších dokumentů.

Přijátá dohoda umožní nadále získávat řadu cenných zkušeností z bohaté historie a současné praxe bratrské sovětské branné organizace DOSAAF a napomůže k dosažení ještě výraznějších výsledků při plnění rezoluce VI. sjezdu Svazarmu.

Trojúhelník smrti

nejen puškou a granátem ...

Byl pátek 8. září 1944, nešťastný pátek. Poddukelská krajina se pomalu probouzí do ranního chladu. Chuchvalce mlh v údolí a nad lesy dotvrzují příchod podzimu. Nesmíme se však nechat oklamat krásou podzimu Poloninských Karpat. Je válka. Na každém čtverečním metru tohoto romantického kraje je skryta vojenská technika, obrovské množství munice a taktické desítky tisíc našich i fašistických vojáků. Obě strany se připravují na jednu z nejkrvavějších etap poslední války, která vešla do dějin jako Karpatsko-Dukelská operace.

Na velitelském stanovišti 1. čs. armádního sboru, který byl nedávno vytvořen v Sadagure, panuje čilý ruch. Pohyb spojek na motocyklech a autech dotvrzují vrchol přípravy k útoku. Tohoto dne hned za svítání začíná dělostřelecká příprava a po té těžké letecké bombardování obranného postavení nepřítel. 120 minut dlouhá dělostřelecká palba, doplňovaná palbou legendárních kašuší, minometů všech ráží a za podpory bombardovacích a útočících letadel doslova proorala obranné postavení fašistů v předhůří Karpat. V 08.45 hod. vyrazíme do útoku. V odpoledních hodinách naše čelní jednotky pronikly do hloubky 10 až 12 km, kde se tempo útoku začalo zpomalovat a nepřítel počal klást zuřivý odpor. Kolem půlnoci prvního dne operace dosáhla 1. čs. brigáda osad Machnówka a Bobrka a třetí čs. brigáda osady Wrocanka. V tomto prostoru obě brigády narazily na důmyslně skrytou a předem vybudovanou obranu protivníka, který po krátkém dělostřeleckém a minometném přepadu ještě v tu noc přešel do protizteče, podporované silnou skupinou tanků. V trojúhelníku smrti se rozpoutaly rozhořčené boje, kdy prakticky zteč střídala protizteč. Proto jsou osady Machnówka-Wrocanka-Bobrka symbolem hrdinství všech těch, kteří v těchto nepředstavitelných bojových podmínkách dokázali splnit slova přísahy.

Začátek operace Dukla-Prešov mne zastihl v pochodovém proudu na velitelském stanovišti 1. čs. armádního sboru a asi 3 km severozápadně od městečka Krosna. Pohotovost rádiového spojení byla nařízena 8. 9. v 04.00 hod. Prověra jednostrannými signály po hodinách, později po 30 minutách. Osobní rádiová stanice velitele sboru v době zastávky sjela z komunikace a přitiskla se ke zřícenině většího baráku, která jakž takž vyhovovala zásadám maskování. Rádiové přijímače pracovaly nepřetržitě a to jak v rádiové síti nadřízeného (38. armáda), tak i ve sborové síti (s brigádami). Osobní rádiová stanice byla vlastně zvláštní spojovací skupina s rádiovým materiálem, která měla za úkol zabezpečit všechna rádiová spojení, která velitel vyžadoval. A on jich vyžadoval hodně a stále. Ve dne i v noci. K plnění této funkce jsme měli přiděleno jedno auto - radiovůz a pro neschůdný karpatský terén také jezdecké koně. K tomuto náročnému úkolu jsme byli zvláště školeni, jak po stránce taktické, tak i technicko-provozní.

K dispozici jsem měl jednu velkou stanici s výkonem kolem 3 kW a jednu stanici s výkonem kolem 650 W (SCR 399), obě se závěsnými agregáty na třítunkách. Pro výjezdy velitele byla určena rádiová stanice RSB 180 (200 W), umístěná na terénním vozidle („dočka“). Stanice pracovaly provo-

zem A1, A2, A3. V radiovoze RSB byly k dispozici další typy rádiových stanic tak, abychom mohli vstoupit do všech rádiových sítí sboru i sousedů. Byly to přenosné stanice typu RB, 12RPM, V100A, A7A.

V počátečním období operace skupina těchto rádiových stanic pracovala podle plánu dobře. Šifrovací oddělení sboru nás přes výpravnu zásobovalo telegramy, zprávami, signály i velitelskými hovory v únosných počtech, organizované a relativně v klidu. Zásadní obrat začal až při nasazení rychlých jednotek druhého sledu do průlomu v noci z 8. na 9. 9. Hned po rozednění jsme prožili těžký nálet Junkersů, které nás postřelovaly těžkými kulomety a bombardovaly celé údolí, vchod do Dukelského průsmyku. Kolem 07.00 hod. přebírám službu a snažím se zásoby telegramů zmenšit na minimum. Spojení je velmi dobré, QSA 4 až 5, i když se již chvílemi objevuje rušení. Stovky přijatých i stovky odeslaných telegramů, převážně šifrovek, jsme převzali i odevzdali do prvoledových jednotek v době, kdy tyto prožívaly nejtěžší boje. Kolem 09.15 hod. se najednou přestala hlásit stanice velitele třetí brigády a v rádiové síti se objevil tón zaklíčovaného vysílače. To jsme již měli podle staničního zápisníku na 165 telegramů přijatých i odeslaných. A právě v této době jsem obdržel ústní rozkaz od náčelníka štábu sboru přesunout se s radiovozem RSB ihned na pozorovatelnou třetí brigády, kde se v této době nacházel i velitel sboru, do prostoru Wrocanka. Vydávám krátké rozkazy, balíme antény, ale stanice pracuje dál i za pohybu. Pomocník pro rádio štábu sboru npor. Pavel Fiala jede s námi. Chvilí se s npor. Fialou radíme o ose postupu a jedeme oklesní cestou plnou výmolů do prostoru Wrocanka. Po cestě vidíme následky těžkých bojů. Země je rozryta od dělostřeleckých granátů a min a všude jsou stopy po leteckých náletech. V příkopech leží mrtví koně, vidíme padlé. Korespondence za jízdy je velmi obtížná a třetí brigáda se stále nehlásí. Po celé hodině jízdy se nacházíme asi dva a půl km jihovýchodně od Wrocanky. Zastavujeme ve skrytu a zjišťujeme stav, když tu se najednou ocitáme ve středu zhuštěné minometné a tankové palby. Stačil jsem ještě vydat rozkaz, aby radisté vzali s sebou přenosné radiostanice. Všichni vyskočili, až na radistu, který pracoval, a ukryli se v hlubším úvozu, přesto ale úlomek z granátu zasáhl npor. Fialu a těžce jej ranil do ruky. Radista Gluch byl těžce raněn do zad a zůstal v hlubokém bezvědomí.

V 11.30 hod. jsem se konečně dostal za pomoci spojky k rádiové stanici velitele třetí brigády a teprve tam jsem zjistil, proč se stanice nehlásila. Rádiový vůz byl v plné práci zasažen granátem a obsluha mrtva. Jen stojící antény a zvuk zkratovaných akumulátorů doplňovaly pochmurnou atmosféru. Vzal jsem zakrvácený staniční zápisník a ostatní staniční písemnosti a vypnul vysílač.

Při hlášení příchodu jsem velitele informoval o vyřazení rádiové stanice velitele třetí brigády, o ztrátách a o situaci, kterou jsem viděl na jejich levém křídle. Velitel sboru nás ponechává k dispozici operačnímu důstojníkovi sboru a sám odjíždí na štáb. A my jsme již opět v plné práci. Stanici jsme umístili poblíže pozorovatelný dělostřelectva, vylepšujeme své stanoviště a pokračujeme v předávání telegramů a zpráv na štáb sboru, první i druhé brigádě, jakož i tankovému praporu. Převzali jsme i funkci radiostanice třetí brigády. Nočním éterem se nese: „Zina... zde GUL... hlase situaci pro Gornačenka...“

Š. Husárik

Mistrovství ČSSR v technické činnosti

Ze všech krajů kromě Středočeského se sešlo 30 mladých radiotechniků koncem května t. r. v Hradci Králové, aby zde vybojovali soutěž o mistry ČSSR v kategoriích C1, C2 a B – na kategorii A pořadatelé (tj. technická komise ÚRRA) nějak zapoměli. Díky řediteli a vedení vysokoškolských kolejí Na kotlí bylo postaráno o dobré ubytování i soutěžní prostory a stravování – vše v jedné budově. Důstojná byla i výzdoba a propagace této akce v Hradci Králové. O hodnotě ceny se postarali zástupci ředitelství n. p. Strojbal, n. p. TESLA, prodejny OP TESLA v Pardubicích a MěNV v Hradci Králové.

V jednotlivých kategoriích po absolvování teoretického testu stavěli účastníci mistrovství jednoduchý nf zesilovač (C1), indikátor napětí s LED (C2) a stabilizovaný napájecí zdroj s OZ (B). Jejich výrobky, stejně jako výrobky donesené z domova a vystavené v prostorách soutěže hodnotila komise rozhodčích vedená ing. V. Vildmanem, OK1QD, a složená převážně z členů technické komise ÚRRA.



Obr. 1. Z. Richter, OK1ACF, u stanice OK1KKS/p, která vysílala po dobu mistrovství mladých radiotechniků

Při vši snaze a úspěšném poskytování jakýchkoli průběžných informací jí trvalo hodnocení tak dlouho, že slavnostního vyhlášení výsledků se čekající účastníci dočkali s více než hodinovým zpožděním.

Je polešitelné, že po mnoha letech snažení se konečně i technická činnost dočkala svého soutěžního systému, který je nejen na papíře, ale začíná být již i skutečností. O to větší péče by se měla věnovat detailnímu dopracování pravidel a ostatních základních materiálů, aby jejich interpretace byla jednoznačná a aby byly v souladu se všemi směrnicemi s celosvazarmovskou působností. Veškeré nedostatky v tomto směru (jako např. věková hranice kategorií, samotný název soutěže ap.) zbytečně poškozují dobrý dojem účastníků z celé akce. V této oblasti má technická komise ÚRRA ještě dost práce.

V jednotlivých kategoriích se mistry ČSSR pro rok 1980 stali Lukáš Vašut (C1), Tomáš Teska (C2) a Martin Šenfeld, OL5AXL (B). Nejúspěšnějším družstvem bylo družstvo Západoslovenského kraje ve složení R. Kotěšovský, P. Rzyman a M. Julíny s vedoucím Lubošem Mrňou, OK3CML (vítězem technické soutěže SSR v kategorii A).

Organizačně celou soutěž velmi pěkně zabezpečili radioamatéři z Hradce Králové a okolí – OK1MAY, OK1VLA, OK1DXZ, OK1VIB, OK1MOT, OK1VGS, OK1WBK, OK1MGW, OK1MVS, OK1ZE, OK1ACF, OK1LK, OK1MKA a další. ÚRRA Svazarmu zastupoval její tajemník pplk. V. Brzák, OK1DDK.

Výsledky Mistrovství ČSSR v technické činnosti

Kategorie C1

1. L. Vašut, Severomoravský kraj	5470 bodů
2. R. Kotěšovský, Západoslovenský kraj	5380 bodů
3. R. Burčák, Východoslovenský kraj	5267 bodů
4. R. Gubka, Středoslovenský kraj	5210 bodů
5. P. Palatka, Praha-město	5182 bodů

Kategorie C2

1. T. Teska, Severomoravský kraj	5950 bodů
2. P. Rzyman, Západoslovenský kraj	5775 bodů
3. R. Puskajler, Středoslovenský kraj	5620 bodů
4. P. Kohoutek, Východočeský kraj	5185 bodů
5. P. Jedlička, Jihomoravský kraj	5140 bodů



Obr. 2. Nejlepší tři technici v kategorii C1 (zleva Vašut, Kotěšovský, Burčák)



Obr. 3. Nejlepší tři technici v kategorii C2 (zleva Teska, Rzyman, Puskajler)



Obr. 4. Nejlepší tři technici v kategorii B (zleva Šenfeld, Vymazal, Kálosi)

Kategorie B

1. M. Šenfeld, Východočeský kraj	6000 bodů
2. I. Vymazal, Jihomoravský kraj	5750 bodů
3. P. Kálosi, Středoslovenský kraj	5650 bodů
4. T. Krejča, Jihočeský kraj	5610 bodů
5. M. Julíny, Západoslovenský kraj	5460 bodů

OK1AMY

Technická soutěž radioamatérů Slovenska 1980

V závěre minulého roka prišli v platnosť nové celoštátne pravidlá technických súťaží radioamatérov. Zimné obdobie bolo priestorom na usporiada-



Obr. 1. Peter Rzyman z Malaciek získal za test 1000 bodov, plných 4000 bodov v rýchlostnej stavbe a 500-bodov za súťažný exponát. Spolu to urobilo 5500 bodov a súčasne aj titul majstra Slovenska pre rok 1980



Obr. 2. Prisnym pohľadom a stratovýmí bodmi hodnotia súťažné exponáty OK3CJC, OK3IO, OK3LU, ďalej OK3CDR a OK3UE

nie okresných a miestnych súťaží, z ktorých najlepší súťažiaci postúpili na súťaže krajské. Už toto samotné konštatovanie svedčí o celkovom novom prístupe k technicko-konstruktárskej činnosti, predovšetkým v tom, že sa začalo „hýbať“ a tvorí nielen „hore“, ale aj „dole“, na rádioklubocho a krúžkoch.

Výcvikové stredisko Zväzarmu Gbelce v okr. Nové Zámky bolo v dňoch 25. a 26. apríla miestom súperaenia najlepších technikov, postupujúcich z krajských súťaží, vo všetkých štyroch vekových kategóriách (A, B, C1, C2) v predpísaných disciplinách už podľa nových pravidiel.

V kategórii A zvíťazil Lubomír Mrňa (BA-v), predovšetkým vďaka zisku 1000 bodov za perfektne vypadajúci a fungujúci transceiver na 145 MHz. V kategórii juniorov získal prvenstvo Peter Kálosi z OK3KKF-Fitakovo. Kategória mládeže C-2 (13-15 rokov) mala víťaza v Petrovi Rzymanovi z RK Malacky OK3KMY, ktorého poznáme z viacerých úspešných umiestnení aj na majstrovstvách SSR z predchádzajúcich ročníkov. V kategórii najmladších zvíťazil Rastislav Kotěšovský z okr. Topoľčany.

Za hlavného rozhodcu ing. Mráza, OK3LU, je možné poďakovať všetkým činníkom, organizátorom aj pretekárom za tichú, skromnú, ale skutočne dobrú športovú súťaž.

OK3UO

ROB na Duchonke

V máji sa uskutočnilo celoslovenské školenie trénerov v rádiovo orientáčnom behu, ktoré bolo spojené so sústredením výberu talentovanej mládeže SSR v ROB (obr. 1).



Obr. 1. Mladé nádeje nášho ROB

Teoretická časť bola volená tak, aby tréneri mohli nadobudnuté poznatky realizovať priamo v praxi na sústredení. Sústredenie sa začalo nácvikom práce s prijímačom v pásmach 3,5 MHz a 145 MHz, ktorý bol spretrený hrou na slepú babu s prijímačom. Pokračovalo dohľadávkami pri skrátení vysielacieho času, dohľadávkami piatich vysieláčov za päť minút, dohľadávkami bez prijímača atď.

Sústredenie bolo ukončené pretekmi družstiev a jednotlivcov a na rozlúčku bol usporiadaný nočný rádiový orientačný beh dvojčlenných hliedok, v ktorom štartovali aj tréneri.

Na sústredenie najlepšie pripravení prišli chlanci zo ZO Zväzarmu Fitakovo, ktorí v kategórii C2 obsadili v celkovom hodnotení prvé miesto. Najväčšie nedostatky mali chlanci v pásme 2 m, čo stojí za zamyslenie pre všetkých trénerov.

Marián Baňák

24 YL

pod značkou
OK5CRK

Je 18. květen 1980. Ač uprostřed měsíce lásky, 24 YL z celé ČSR balí kufrы a 19. května ráno opouští svoje rodiny a odjíždí do Božkova, malé vesničky na vysokém kopci nad Mnichovicemi. V zavazadlech mají kromě oblečení na delší dobu telegrafní klíče, sluchátka a velkou svačinu. Když se k nim v Božkově připojí podplukovník Jaroslav Vávra, OK1AVZ, laik už je si zcela jist: „Dívčí válka ...“



Obr. 3. Byla to dřina, ale stála za to!

Kdo však sleduje pozorně AR, tomu je jasné, že tu přece ještě někde musí být František Ježek, OK1AAJ, Jindřich Günther, OK1AGA, a Ladislav Hlinský, OK1GL, a že v Božkově začíná populární YL kurs, již podruhé pořádaný ČÚRRA Svazarmu.

Proto jsme se mohli bez obav vypravit pouze s fotoaparátem a blokem do Božkova. Přivítání bylo opravdu symbolické: plný talíř buchet se šlehačkou! Pohledem do seznamu účastnic jsme se ještě ubezpečili: čtyři Heleny, tři Lenky, dvě Zdeny, dvě Jany, dvě Dany, dále Ludmila, Marta, Zorka, Eva, Marcela, Dagmar, Margit, Ivana, Jitka, Olga a Alena (tedy ani Šárka ani Vlasta).

Jak se stalo rádio jejich koníčkem? I když metodici asi radost mít nebudou, zjistili jsme, že největší procento děvčat se o radioamatérství začalo zajímat až před svatbou nebo po svatbě. Zásluhu na tom mají tyto radioamatéři: OK1AAK, OK1AMY, OK1AVT, OK1DFP, OK1FHP, OK1VMA, OK1VUX a OK1ZD. Na druhém místě jako prvotního činitele děvčata uvádějí vliv rodičů, sourozenců, případně dalších příbuzných nebo přátel (OK1KPU, OK1ARI, OK1AES, OK1OVP, OK1KTA, OK1KBL, OK1DEF): Až na třetím místě skončí organizovaný nábor radioklubů a ZO Svazarmu (díky OK2ER a OK1KYP). Nezapomeňme však, že naše statistika je ovlivněna věkovým průměrem účastnic kursu – 23 let. Samozřejmě, že jsou ještě další příležitosti, jak se stát radioamatérkou: Lenka Uhrová z radioklubu OK2KAJ se před několika lety zúčastnila jako pořadatel se svými kolegy z oddílu orientačního běhu ČSTV disciplíny orientační běh na krajském přeboru v MVT v Třebíči. Tam vhodně „zapracovala“ Zdena Mašková, OK2BMZ, a dnes je Lenka členkou našeho reprezentačního družstva vícebojaček. Spolužačky Anna Kubová a Lenka Tučková se staly radioamatérkami v rámci studia na vysoké škole. Na pedagogické fakultě v Ústí nad

Labem, kde studují, je jedním z vyučovaných předmětů tzv. společensko-politická praxe, v němž se seznámily se svazarmovskými sporty, mezi nimi také s ROB a telegrafií a odtud zbyval už jen malý krůček do radioklubu OK1KCU.

Nejmladší účastnicí YL kursu byla Dagmar Zachová z OK1KYP (nar. 5. 11. 1964), která se k radioamatérskému sportu dostala prostřednictvím své starší sestry Marcely a YL kurs absolvovaly společně. (Zde je třeba vysvětlit, že pořadatel YL kursu byl nucen vzhledem k množství přihlášek stanovit jako jedno z kritérií výběru dolní věkovou hranici – 15 let.)

Kázeň a morálka byly na YL kursu v Božkově obdobné jako na Děvině: žádné vycházky ani mužské návštěvy a výcvik a výuka od rána do večera. Po skončení programu měla děvčata denně k dispozici transceiver FT225 a pod volací značkou OK5CRK se



Obr. 1. Helena Záborská (OM OK1ZD) a Ladislav Hlinský, OK1GL, při vysílání volného textu

Obr. 2. Helena Hašková (OM OK1FHP), Jindřich Günther, OK1AGA, a FT 225



Obr. 4. Dana Pošustová, OL2AXP, a Helena Záborská při výuce povolovacích podmínek

učila praktickému provozu v pásmu dvou metrů přes dostupné převaděče, což byl jediný styk s okolním světem, s manželi a známými. Pouze Jana Vejvodová (OM OK1VMA) v úterý ráno opustila svoje spolužačky, aby na filozofické fakultě Univerzity Karlovy v Praze absolvovala promoci a večer se vrátila s titulem PhDr.

Při táboráku poslední den večer zpečetil svůj úspěch u všech absolventek instruktorský kvartet OK1AAJ – OK1AGA – OK1AVZ – OK1GL písničkou „Až bílé konvalinky vzkvetou ...“ a v sobotu po závěrečných zkouškách byl letošní YL kurs za všeobecné spokojenosti oficiálně ukončen.

Přibyló nám tedy dalších 24 YL ve třídě C a D. Když se přidají k dosavadním 89 OK a OL YL v ČSR (stav k 10. 6. 1980), konečně překročíme stovku. Snad můžeme říci za všechny amatéry-vysílače, že se už na QSO s nimi těšíme.

pfm, amy

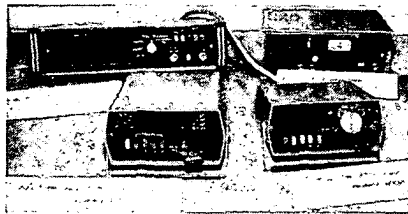


Východočeská Hi-Fi Ama

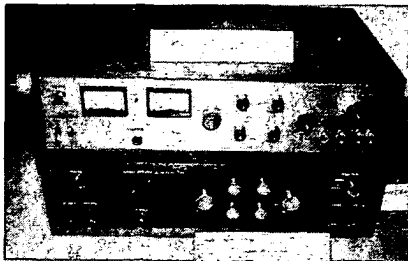
Ve stejný den jako celostátní soutěž – mistrovství ČSSR – mladých radiotechniků, pořádaná Ústřední radou radioamatérství, se uskutečnila v Hradci Králové v květnu t. r. i přehlídka technické činnosti hifiklubů Východočeského kraje. Dostatek exponátů a převážně velmi pěkné vnější provedení, úspěšně konkurující továrním výrobkům (nejen tuzemským, což by nebylo ještě nic mimořádného) byly dva hlavní dojmy, které si náhodný návštěvník z výstavy odnesl. Kromě různých zesilovačů, gramofonů, tunerů, magnetofonů a barevné hudby zde byly početné zastoupeny i měřicí přístroje. Dominovala mezi nimi sada digitálních měřicích přístrojů Vladimíra Němce (obr. 2). Mezi exponáty jsme našli i zesilovač Víta Hřibala, syna zesnulého OK1NG, – takže jablko nepadá daleko od stromu...



Obr. 1. Na východočeské výstavě Hi-Fi Ama



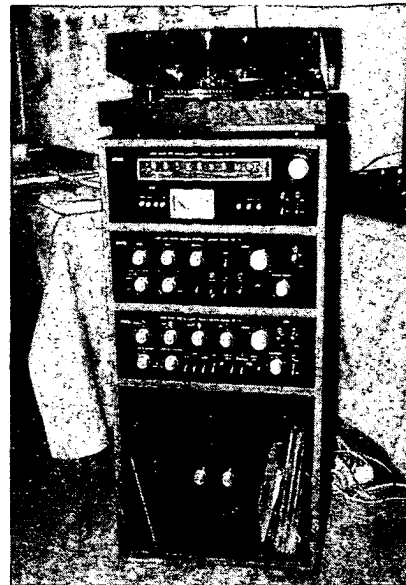
Obr. 2. Měřicí přístroje Vladimíra Němce



Obr. 3. Zesilovač Víta Hřibala (nahore)

Výstava i její exponáty se mi velmi líbily a jako vždy při podobné příležitosti mě zamrzelo, že radioamatéři nedokáží zorganizovat podobnou výstavu svých výrobků z oblasti vysílací techniky a dalších oborů. Protože jejich výrobky jsou neméně kvalitní a je jich

také dost. Snad proto, že jsou trvale používány, není čas je vystavovat?
OK1AMY



Obr. 4. Bytová „super“ Hi-Fi souprava

Novinky z výzkumných ústavů TESLA

Dlouholetá tradice Dnů nové techniky TESLA – Výzkumného ústavu pro sdělovací techniku A. S. Popova, Praha, byla koncem května 1980 též poprvé rozšířena o účast dalších výzkumných pracovišť:

- TESLA Výzkumný ústav telekomunikací, Praha,
- TESLA Výzkumný ústav vakuové elektroniky, Praha,
- Výzkumný ústav elektrotechnické keramiky, Hradec Králové,
- TESLA Výzkumný ústav přístrojů jaderné techniky, Přemyslova 1 a
- TESLA Elstroj, vývojový podnik pro racionalizaci, Praha.

Rozsáhlá výstava (přes 100 vybraných exponátů) ze všech oblastí čs. elektroniky a slaboproudé techniky byla konkrétním výrazem tvůrčí aktivity k 35. výročí osvobození naší vlasti Sovětskou armádou. Výstava též naznačila možnosti výzkumné vývojové základny pro plnění náročných úkolů čs. elektroniky, zdůrazněné zasedáním ÚV KSČ v prosinci 1979 v důvodech pro nové nově vytvářené federální ministerstvo elektrotechnického průmyslu.

Základní elektronické materiály a součástky

Pro tlustovrstvovou techniku hybridních integrovaných obvodů byly předvedeny nové pokovovací vypalovací pasty AgPt 3 a AgPt 1; ty umožňují vytvářet elektricky vodivé vrstvy na keramických podložkách. Nové dvousložkové vodivé tmely L 20 a L 21 slouží k lepení čipů, tmelení přívodů a nahrazují pájení měkkými čínovými pájkami. Nová piezokeramika na bázi pevného roztoku $PbTiO_3 - PbZrO_3$ má vysokou teplotní stabilitu rezonančního kmitočtu a činitele jakosti, čehož se dosáhlo dotováním sloučeninami manganu; bude se používat pro rezonanční elektromechanické a nízkofrekvenční filtry. Nová zalévací látka CHSOE 6 je bezbarvá transparentní epoxidová pryskyřice dianového typu čs. původu a nahrazuje dosud dováženou epoxidovou pryskyřici DER 332 z USA. Lze ji zbarvit červeně, zeleně a žlutě, má teplotní odolnost až do 140 °C a bude se používat pro použití optoelektronických součástek, pro konstrukci světlovodů, průsvětlovacích tlačítek apod.

Křemíkový mikrovlnný tranzistor pro oscilátory typu VBT 700 je bipolárního typu v keramickém pouzdře se čtyřmi páskovými vývody se zdvojeným vývodem báze pro zmenšení parazitní indukčnosti.

Maximální ztrátový výkon má 700 mW a bude využíván v mikrovlnných oscilátorech až pro kmitočty do 4 GHz. Integrovaný číslicový analogový převodník HIC-12.3 je dvanáctibitový a jeho vstupní logické úrovně jsou slučitelné s úrovněmi číslicových obvodů řady TTL; je v kovovém pouzdře a obsahuje 24 vývody. Bude využíván především v měřicí a regulační technice.

Miniaturní plochý keramický kondenzátor Supermit S má poměrně malou teplotní závislost kapacity a nestárne. Permittivita dielektrika je nezávislá na napětí. V řadě E6 se vyrábí až pro kapacitu 47 nF a bude využíván v pásmových vazebních obvodech.

Investiční a lékařská elektronika

Světovou úroveň se vyznačuje výrobou ověřený šestikanálový nosný telefonní systém pro krátké vzdálenosti TESLA KNK 6, který je určen pro nepupinované páry nízkofrekvenčních DM kabelů. Jeho 6 kanálů pracuje v pásmu 76 až 120 kHz, využívá se jedno postranní pásmo, druhé je jen částečně potlačeno. Zdrojem nosných kmitočtů je krystalový oscilátor 8 kHz, z něhož se odvozují všechny potřebné nosné kmitočty. Příslušné průběžné zesilovače se většinou ukládají do vodotěsných skříní, které se přímo zakopají do země. Výrobní objem v letech 1965 až 1979 dosáhl počtu více než 124 000 kanálcových objemů výroby asi za 1,2 mld Kčs.

Nové mikroprocesorové řízení malých telefonních ústředí, zhotovené na jedné desce plošného spoje 300 x 200 mm obsahuje: mikroprocesor 8080 s podpůrnými obvody, paměť EPROM 4 K, paměť RAM 1 K, sériovou stykovou jednotku 8251, dekodéry adres a vicepólový konektor. Pomocí této řídicí jednotky a dalších desek s integrovanými obvody LSI se mohou stavebnicově vytvářet různé kombinace telefonních ústředí.

Vysokou úroveň se vyznačuje nové zařízení tlačítkové telefonní volby řešené s integrovanými obvody LSI typu MHB9110, 9200 a 9500. Rotační číselnici má nový telefonní přístroj nahrazenou tlačítky, což dovoluje rychle volbu a navíc je možné často volané telefonní číslo uložit do paměti přístroje a tak se snadno opakuje stiskem jediného tlačítka posledně volené číslo. Ukládání často volených čísel se provádí obvody MHB9200, které v modulovém zhotoveném provedení umožňují uložit do paměti až 100 telefonních čísel.

Měřicí přístroje

Automatická nf měřicí souprava ANS 1 umožňuje měření: absolutní úrovně, útlumového, harmonického a intermodulačního zkreslení, rušivé a psosfomet-

rické úrovně, rozdílu úrovně a fází, útlumu přeslechu; dále umožňuje sledovat stálost zisku přenosové cesty a přítomnosti nf modulače.

Souprava pro kalibrování měřicích mikrofonů metodou reciprocity byla vyvinuta pro cejchování měřicích kondenzátorových mikrofonů průměru 24 mm. Přesný komparátor umožňuje rozlišení dvou střídavých napětí s přesností 0,01 dB v měřicím rozsahu 1 až 100 mV v kmitočtovém pásmu 100 Hz až 10 kHz. Citlivost měří s přesností lepší než 0,05 dB v rozsahu kmitočtů do 1 kHz, což je na světové úrovni soudobých mezinárodních standardů.

Nový měřič otáček gramofonů a magnetofonů pracuje s nosným kmitočtem 3150 Hz. Jeho záznam se přehrává na měřeném přístroji a výstupní signál se zpracovává kmitočtovým diskriminátorem; tím se vyhodnotí kmitočtová modulače (kolísání rychlosti). Vyznačuje se výstupními signály obdélníkovitého tvaru, toto napětí se integruje na členu RC. Měřič plně odpovídá požadavkům ČSN 36 8431 čl. 26 a 27 a je určen pro měření kolísání a driftů rychlosti pohonných mechanismů elektroakustických záznamových a reprodukčních zařízení.

Pozoruhodná byla jednotka programového řízení JPR 13, která důsledně využívá mikroprocesory TESLA 3000, což umožnilo zrychlení provádění instrukcí a zhotovit mikro počítač na jedné plošné desce. Také rozšíření paměti na kapacitu 32K sloví je význačným zdokonalením stávajícího systému TESLA SAPI, kterých s jednotkami programového řízení JPR 12 a 12 R bylo již dodáno přes 500 souprav do různých oblastí čs. národního hospodářství.

Původností řešení se vyznačovalo zařízení elektrokardiokinetografu k měření a registraci relativních objemových a tvarových změn srdečních komor během systolické a distolické fáze. Využívají se poznatky o vlastnostech šíření elektrického pole uvnitř lidského hrudníku. Neinvasivní vyšetřování lidského srdce umožňuje podrobné diagnostické šetření a podá dostatečné množství informací o stavu srdce. Princip metody byl rozpracován v Ústavu fyziologických regulací ČSAV Bulovka a TESLA VÚST, kde byly zhotoveny laboratorní prototypy pro ověření; optimální využívání využívání je podmíněno použitím systému počítače k podrobnému vyhodnocení zaznamenaných výsledků měření srdce. Počet snímáček elektrod je 7 a současně se provádí záznam 8 srdečních signálů.

Spotřební elektronika

Nejvýznačnějším exponátem byl funkční prototyp barevného televizního přijímače TESLA COLOR 110. Byl osazen licenční obrazovkou typu in-line a vysokým podílem integrovaných obvodů. Novinkou má čtyřstorový řádkový rozklad a vybavení bezdrátovou regulací, kterou se stabilizuje kolísání síťového napětí a dodává energie napájecím obvodům tele-

vizního přijímače. Stabilizace pracuje v rozsahu od 175 do 270 V síťového napětí. Úhlopříčka obrazu je 67 cm a příjem je možný v normách K i G, v soustavě SECAM i PAL, v pásmu I až V. Příkon má 150 W. Vyvinutý funkční vzorek bude podkladem pro dokončení výrobních prototypů a přípravu výroby v podniku TESLA Orava.

Vhodným doplňkem výstavy byla expozice informační a dokumentační činnosti TESLA VÚST VTEI, která je začleněna v Ústředí technického průzkumu a služeb. Předváděla se celá řada pravidelně vydávaných referátových publikací, z nichž pro čtenáře AR jsou zajímavé soubory LTS (Literární technická služba), Spotřební elektronika, Elektroakustika, Lékařská elektronika, Pořivodiče, Klasické součástky. Aktuální sborníky: Laserová technika, Zobrazovací soustavy, apod. a ročenky Quo vadis elektronika

podávají komplexní přehled o vývoji elektroniky. Tyto materiály si mohou zájemci objednat včetně katalogu "DNT '80 výzkumných ústavů TESLA (s podrobnými popisy na výstavě předváděných exponátů) od TESLA VÚST, Ústředí technického průzkumu a služeb, odbor edice, Novodvorská 994, 142 21 Praha 4.

Současně pořádaný seminář jednal v šesti sekcích o telekomunikační technice, o přístrojích pro jadernou techniku, o elektronických zařízeních, o materiálech, o technologických zařízeních a o součástkách. Celkem bylo předneseno přes 40 referátů, které jsou obsaženy ve sborníku.

Na tiskové konferenci, organizované v závěru otevření výstavy, informoval ing. A. Marhula, náměstek ředitele VÚST, o cílech výstavy a podal podrobnější informace o význačných exponátech. Ocenil přínos spolupráce poboček ČSVTS pořádajících

organizací výzkumu a vývoje a zodpověděl četné dotazy novinářů. Diskutovalo se o urychlení výroby barevných televizorů, o dělbě výzkumných programů RVHP a o nutnosti podstatného zvýšení podílu výroby, neboť nyní se prakticky realizuje jen asi 20 % z předváděných výzkumných a vyvinutých zařízení. Vyzdvihl se přínos dálkových kursů ČSVTS pro další kvalitativní vývoj elektroniky např. Základy spolehlivosti v elektronice a automatizaci, nebo Základy mikroprocesorů a jejich aplikace, které má v působnosti Dům techniky ČSVTS Praha. V závěru konference se zdůraznila progresivnost rozvoje elektroniky, zvláště mikroelektroniky, která stále více proniká do všech oblastí lidské činnosti a umožňuje komplexní automatizaci strojírenských a jiných výrobků našeho národního hospodářství.

Antonín Hálek

Nové záznamové materiály pro kazetové magnetofony

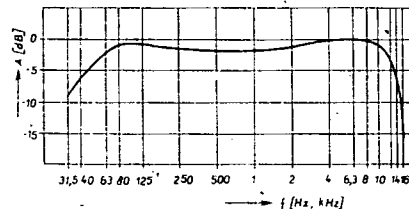
V posledních letech došlo k mnohým zlepšením ve vlastnostech záznamových materiálů. Mnozí uživatelé magnetofonů však často zbytečně investují do drahých záznamových materiálů ve snaze o lepší výsledek ať již v kmitočtovém rozsahu, nebo v odstupu signálu od šumu. Domnívají se totiž, že použitím některého z kvalitnějších (a tedy i dražších) druhů pásek dosáhnou lepší kvality záznamu. To však zdaleka neplatí všeobecně. Přesto však v určitých případech přenosové vlastnosti některých magnetofonů zlepšit lze.

Nejběžněji používaným záznamovým materiálem je pásek s kyslíčnickem železitým Fe_2O_3 , dnes běžně označovaný navíc LN (low noise). Do této skupiny patří např. základní typy pásek AGFA, BASF, MAXELL, SCOTCH i EMGETON. Patří sem i nejrůznější výrobky prodávané obchodními domy v zahraničí pod všelijakými efektními názvy. Tyto materiály lze používat na všech typech magnetofonů. Rozdíly mezi nimi jsou obvykle v kvalitě kazety a její mechaniky, zejména kluzných fólií a kladiček. Kvalitnější bývají kazety šroubované (ty nejlevnější jsou jen lepené), neboť umožňují snadnější opravu poškozeného pásku.

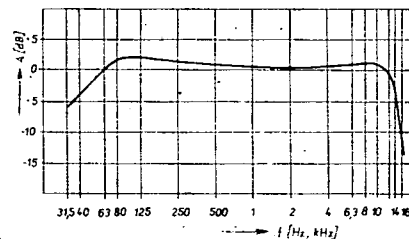
Kazety jsou označovány celkovou hrací dobou pásku v minutách (C45, C60, C90 a C120). Většina výrobců doporučuje jako optimální kazety C60 nebo C90. Při volbě záznamového materiálu je vždy lépe dát přednost známým a zavedeným výrobkům; kupovat levné kazety se často nevyplácí.

Prvým zlepšením v této oblasti bylo zavedení pásek s kyslíčnickem chromičitým (CrO_2). Tyto materiály umožňují lepší přenos signálů vyšších kmitočtů, ve střední oblasti se však v nich projevuje zkreslení již při menším vybuzení (oproti materiálům Fe_2O_3). Vyžadují též větší předmagnetizační i záznamový proud a pro optimální využití svých vlastností také jiný průběh remanentního magnetického toku 3180 a 70 μs (oproti 3180 a 120 μs u pásku s Fe_2O_3).

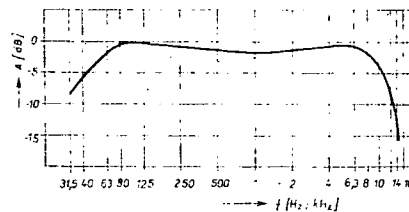
Nevýhody těchto materiálů vedly k pokračování ve vývoji pásek s kyslíčnickem železitým. Použitím jemnějšího kyslíčnicku, zvětšením jeho poměru vůči pojidlu a zlepšením



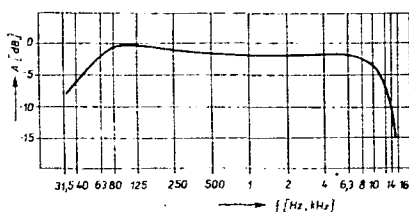
Obr. 2. BASF C 90 LH (zkreslení 2,5 %)



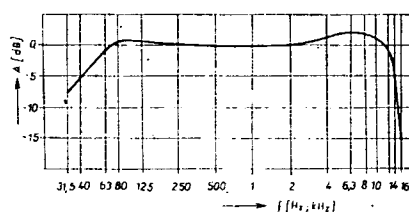
Obr. 3. AGFA C 90 Superferro (zkreslení 1 %)



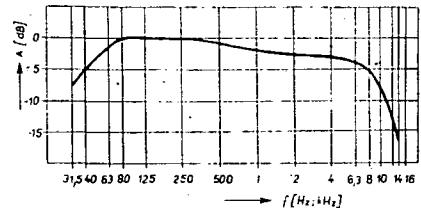
Obr. 4. MAXELL C 90 LN (zkreslení 2,4 %)



Obr. 1. BASF C 60 LH (zkreslení 1,8 %)



Obr. 5. SCOTCH C 60 High Energy (zkreslení 2 %)



Obr. 6. EMGETON C 60 (zkreslení 2,6 %)

povrchu aktivní vrstvy byly vyrobeny pásky označované např. Super Ferro, LH, Ferro Dynamic apod. Tyto pásky, které lze rovněž používat na všech typech magnetofonů, umožňují lepší přenos signálů vysokých kmitočtů i lepší odstup signálu od šumu. Jsou též odolnější proti přebuzení.

Dalším vývojovým stupněm jsou materiály, označované zkratkou FeCr. Jejich aktivní vrstva se skládá ze základní vrstvy Fe_2O_3 , na níž je nanášena ještě tenká vrstva (asi 1 μm) CrO_2 . Tyto pásky v sobě slučují výhody materiálů Fe ve středních oblastech a materiálů Cr ve vyšších oblastech přeneseného kmitočtového pásma. Lze je rovněž používat na všech typech magnetofonů, i když plného využití se dosáhne na přístrojích, které lze přepnout pro tyto materiály.

Tyto pásky jsou výrobně relativně náročné a proto i dražší. Po počátečním chaosu nastalo v poslední době určité sjednocení v požadavcích na přístroje a jsou používána tři doporučená nastavení pro materiály Fe, Cr a FeCr, která lze obvykle přepínat na magnetofonu.

Na závěr (obr. 1 až 6) předkládám informativní měření několika známých záznamových materiálů typu Fe, aby čtenáři mohli porovnat jejich relativní vlastnosti. Měření bylo realizováno na magnetofonu Tandberg TCD 310 (nastaven na Fe), vstupní signál byl zmenšen o 20 dB oproti plnému vybuzení a vstupní napětí bylo konstantní. Připomínám, že zmenšení úrovně signálů pod 80 Hz a nad 14 kHz je důsledkem přenosových vlastností použitého magnetofonu. I když jsem si vědom, že toto měření má řadu nedostatků, přináší relativní srovnání při nezměněném pracovním bodu, což bude i běžný případ uživatelů magnetofonů.

Z naměřených výsledků je zřejmé, že chceme-li dosáhnout maximální jakosti záznamů pro určitý druh záznamového materiálu, musíme zajistit přesné nastavení přístroje právě pro tento druh (což obvykle nebude v možnostech běžného posluchače) a nepoužívat pásky neznámých vlastností.

Ing. Jan Merhaut

Soutěž o zadaný radiotechnický výrobek

Z pověření České ústřední rady PO SSM vyhlašuje Ústřední dům pionýrů a mládeže Julia Fučíka dvanáctý ročník soutěže o zadaný radiotechnický výrobek. Řídí se směrnicemi STTM pro léta 1978 až 1980. Pro školní rok 1980/81 platí následující propozice soutěže:

Pořadatel: Ústřední dům pionýrů a mládeže Julia Fučíka, Praha.

Termíny soutěže: výrobky je možno zaslat na adresu ÚDPM JF, Havlíčkovy sady 58, 120 28 Praha 2 od 1. října 1980 do 15. května 1981. Pořadatel vrátí výrobky autorům nejpozději do šesti měsíců po uzavření soutěže.

Průvodní list: spolu s výrobkem zašle soutěžící průvodní list, ve kterém uvede svoje jméno a příjmení, den, měsíc a rok narození, adresu svého bydliště včetně PSČ a nechá jej potvrdit (razítko a podpis) organizaci, za kterou soutěží – např. pionýrské skupině, základní organizaci SSM, domu pionýrů a mládeže apod.

Kategorie: soutěž je vyhlášena pro jednotlivce ve dvou věkových kategoriích. Soutěžící může zaslat v jedné věkové kategorii jen jeden výrobek. Do první kategorie patří ten soutěžící, který v den uzavěrky nedosáhl věku 14 let (tj. narodil se 16. května 1967 nebo později), do druhé kategorie budou zařazeni ti, kteří v den uzavěrky soutěže nedosáhl věku 20 let.

Hodnocení: soutěž je zaměřena na pomoc Výchovnému systému PO SSM pro jiskry a pionýry. Porota proto bere při hodnocení v úvahu použitelnost zpracování námětu pro plnění požadavků Výchovného systému, např. k plnění podmínek odznaku odbornosti Elektrotechnik. Zvlášť hodnotí technické zpracování výrobku.

Ceny: autoři tří nejlepších prací v každé kategorii získají věcné ceny. Všichni účastníci soutěže, zahrnutí do výsledkové listiny, mohou požádat svoji skupinovou vedoucí PO o záznam splnění příslušné podmínky odznaku odbornosti Elektrotechnik.

Soutěžní úkol 1. kategorie

Pro tuto soutěžní kategorii byl stanoven výrobek „Kontrola světelného okruhu“, který byl pod názvem „Kontrola obrysových světel“ otištěn v rubrice R 15 Amatérského radia řady A č. 12 1978, str. 450.

Pro čtenáře, kteří toto číslo AR nemají, otiskne návod s malou úpravou časopis ABC mladých techniků a přírodovědců v září 1980.

Pro obě věkové kategorie je závazné schéma stanoveného výrobku, zatímco výběr součástek, provedení desky s plošnými spoji a další vnější úpravy jsou závislé na rozhodnutí autora. Dotazy a konzultace k soutěži zajišťuje radioklub ÚDPM JF, který má k dispozici prototypy obou soutěžních výrobků a může na požádání zaslat jednotlivé výtisky soutěžních úkolů (zájemce z Prahy žádáme o osobní návštěvu k vyřízení jejich dotazů, nejlépe vždy v pondělí odpoledne).

Desky s plošnými spoji prodává i na dobírku Radioamatérská prodejna Svazarmu, Budečská 7, 120 00 Praha 2. Komplety součástek pro soutěžní výrobky prodává a zasílá na dobírku značková prodejna TESLA, Palackého 580, 530 02 Pardubice a Dům obchodních služeb Svazarmu, Pospíšilova 12/13, 757 01 Valašské Meziříčí. Jednotlivé součástky zasílá na dobírku Zásilková služba TESLA, Vítězného února 12, 638 19 Uherský Brod.

Výrobky zašlete ve vhodném obalu a s předepsaným průvodním listem na adresu radioklubu ÚDPM JF nejpozději dne 15. května 1981 (platí datum poštovního razítka), později zasláné výrobky nebudou hodnoceny.

Soutěžní úkol 2. kategorie

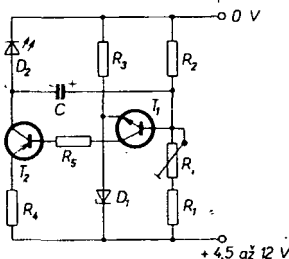
Námětem práce druhé kategorie (narození 16. května 1961 a později) je výrobek Indikátor stavu baterií. Soutěžící uvede v průvodním listu, na jaké jmenovité napětí je přístroj nastaven (viz tabulku v seznamu součástek). Provizorní regulovatelný zdroj, uvedený v návodu, nemusí být součástí soutěžního výrobku.

INDIKÁTOR STAVU BATERIÍ

Ing. Vladimír Valenta

Popisovaný obvod se hodí všude tam, kde je třeba znát stav napájecí baterie. Je to zejména u přenosných magnetofonů, přenosných měřicích přístrojů a také u soupravy dálkového řízení modelů. Indikace stavu baterií miniaturním ručkovým měřidlem vždy nevyhovuje pro malou rozlišitelnost stupnice; měřidlo není také vhodné při mechanickém namáhání přístroje při provozu.

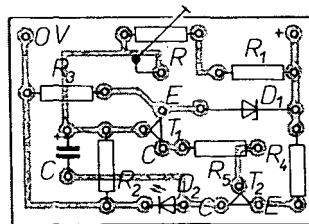
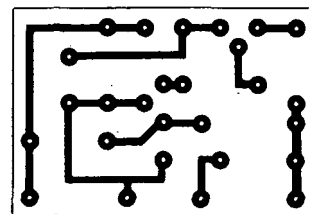
V uvedených případech lze ručkové měřidlo nahradit jednoduchým elektronickým zařízením, které opticky (blikáním) upozorní obsluhu na to, že je nutno vyměnit vyčerpané napájecí články nebo baterie. Obvod je zapojen tak, že při nabitých nebo čerstvých bateriích dioda nesvítí. Zmenší-li se napětí baterií pod zvolenou mez, začíná dioda blikat. Při dalším zmenšení napětí se intervaly mezi jednotlivými záblesky stále zkracují, až se dioda rozsvítí trvale. Z popisu je zřejmé, že přístroj bez dalších pomocných obvodů „neumí“ rozeznat, je-li v přístroji baterie dobrá nebo zcela vybitá (v obou případech dioda nesvítí). Plně napětí baterie je však zřejmé z vlastní funkce používaného přístroje.



Obr. 1. Zapojení indikátoru stavu baterií

Zapojení je vlastně astabilní klopný obvod (obr. 1), řízený napětím. Jako aktivní prvky jsou použity dva komplementární tranzistory a proto je v klidu spotřeba indikátoru malá. Tranzistor T_1 má připojen emitor na Zenerovu diodu D_1 , která tvoří referenční zdroj napětí. Dělič R_1 a R_2 je zvolen tak, aby bylo na bázi napětí $+0.7$ V při takovém napětí zdroje, kdy má začít dioda D_2 blikat. Bude-li napětí zdroje větší, bude větší i napětí na bázi a na emitoru T_1 (vzhledem k 0 V) a tranzistor T_1 se uzavře. Tranzistor T_2 je proto uzavřen také a diodou D_2 neprotéká proud. Odpor R_4 v emitoru tranzistoru T_2 má dvojitou funkci: jednak chrání diodu D_2 před přetížením, jednak upravuje hysterese celého klopného obvodu. Kondenzátor C_1 je nabit přes diodu D_2 na záporné napětí. Při zmenšování napájecího napětí se zmenšuje i rozdíl napětí báze-emitor T_1 (jeho emitor je držen diodou D_1 na stále stejném potenciálu) až do okamžiku, kdy se tranzistor T_1 otevře. Procházející kolektorový proud vybudí T_2 , který rozsvítí diodu D_2 . Tím, že se otevře tranzistor T_2 , připojí se kondenzátor C_1 na + pól a náboj kondenzátoru uzavře T_1 a T_2 . Po vybití kondenzátoru se cyklus opakuje.

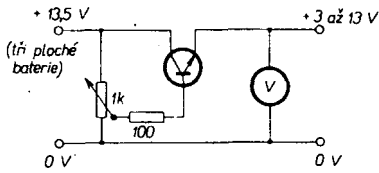
Všechny součásti jsou umístěny na desce s plošnými spoji (obr. 2). Desku po vyleptání pečlivě očistěte a vyleštěte (např. tvrdou pryží). Ihned po vyčištění desku nalakujte lakem z kalafuny, rozpuštěném v nitroředidle. Po zaschnutí laku vyvrtejte díry pro součást-



Obr. 2. Deska s plošnými spoji O42

ky vrtákem o $\varnothing 1$ mm. Pro odporový trimr zvětšete díry na $\varnothing 1,2$ mm. Desku osadíte odpory podle tabulky uvedené v seznamu součástek, v níž jsou voleny hodnoty podle použitého napětí. Jmenovité napětí baterií složených z burelových článků či akumulátorů NiCd a jim odpovídající minimální napětí jsou v další tabulce. Pamatujte si, že minimální napětí, pod které nelze vybijet niklokadmiový akumulátor, je 1,1 V. Minimální napětí suchých článků je obvykle 1 V.

Po osazení všech součástek do destičky připojte takové napájecí napětí z regulovatelného zdroje, které chcete „hlídat“ a nastavte trimr R tak, aby dioda začala trvale svítit. Zvětšíte-li toto napětí o 0,3 až 0,5 V, dioda by měla zhasnout. V rozsahu této změny musí dioda blikat. Několikrát nastavením napětí a odporového trimru si vyzkoušejte správnou



Obr. 3. Provizorný regulovateľný zdroj

funkci a potom trimr zaistíte kapkou laku. Kdo nemá možnosť nastaviť si obvod pomocou regulovateľného zdroja, môže si zhotoviť provizorný regulovateľný zdroj podľa obr. 3. Bude k tomu potrebovať jakýkoľvek tranzistor s $\beta > 50$ a potenciometer 1 k Ω . Schéma je s tranzistorom typu n-p-n, ale pri obrátení polarity napájacieho napätia môžete použiť i typ p-n-p.

Seznam součástek

T ₁	tranzistor KC148
T ₂	tranzistor KF517
D	dioda LED*
C	kondenzátor TE004,50 μ F*
R ₂	odpor TR 112a, 2,2 k Ω
R ₁	odpor TR 112a, 820 Ω
R ₃	odpor TR 112a, 10 k Ω

Jmenovitá napětí baterií

Jmenovité napětí	4,5 V	4,8 V	6 V	9 V	9,6 V	12 V
Minimální napětí	3 V	4,4 V	4 V	5,5 V	6 V	8 V
R ₁	TR 112a	3k3	1k8	1k2	820	8k2
R ₄ *	TR 112a	330	330	470	680	1k2
D ₁	KZ140			KZZ72		
R	TP 040	1k	1k	4k7	10k	2k2

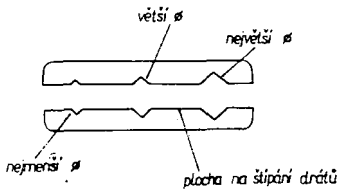
*) pro LED typu LQ 100 zmeníte R₄ na 56 Ω při 4 až 6 V, na 120 až 150 Ω při 9 až 12 V

Jmenovité napětí [V]	1,5	1,2	3	2,4	4,5	4,8	6	6	9	9,6	12	12
Minimální napětí [V]	1	1,1	2	2,2	3	4,4	4	5,5	6	6,8	8	11
Počet článků v burelové baterii	1 mono-článek	-	2 kulatá baterie	-	3 plochá baterie	-	4	-	6 pro tran. přij.	-	8	-
Počet článků v baterii NiCd	-	1	-	2	-	4	-	5	-	8	-	10



Jednoduchý nástroj k odstranění izolace z vodičů

Tato velmi jednoduchá pomůcka je zhotovena z běžně používané „štipáčky“ na nehty. Je velmi praktická a plně nahradí nedostatečné odizolovávací kleště. Na ostrých hranách štipáčky vypilujeme několik zářezů (vždy dva proti sobě) různých velikostí na různé průměry vodičů (viz obr.).



nách štipáčky vypilujeme několik zářezů (vždy dva proti sobě) různých velikostí na různé průměry vodičů (viz obr.).

Josef Lazar, 13 let

Doplnění přijímače Riga 103 pásmom 19 a 16 m

Tento přijímač má pre každý vlnový rozsah AM samostatný modul so zástrčkou, ktorou sa zasúva do základnej dosky. V prijímači však boli vynechané najkratšie rozsahy krátkých vln, tj. pásma 19, 16 a 13 m. Prijímač môžeme aj v amatérskych podmienkach doplniť spomínanými rozsahmi. To však nie je možné pri zachovaní všetkých ostatných rozsahov. V prijímači je celkom nepotrebný rozsah SW 3 (75,9 až 52,2 m), ktorý je možné pre doplnenie obetovať. Kto má

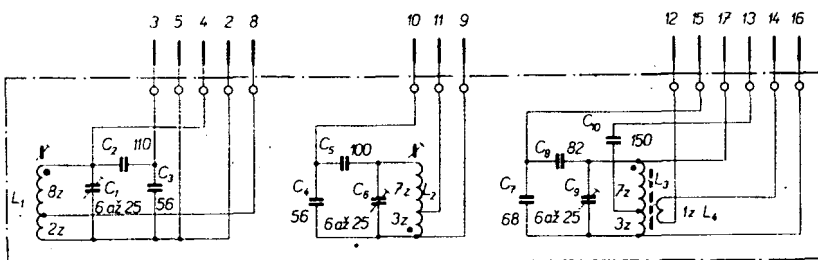
možnosť získať nový modul ktoréhokoľvek krátkovlnného rozsahu môže si modul SW 3 iba odložiť a v prípade potreby vložiť späť.

S ohľadom na parazitné kapacity a indukčnosti ako aj na mezdny kmitočet použitých germaniových tranzistorov, je treba upustiť od najkratšieho pásma 13 m. Jedná sa teda o obsiahnutie rozsahu 15 až 18 MHz na jestvujúcom module SW 3.

Vo vybratom module (obr. 1) postupne povymieňame jednotlivé kondenzátory za nové. Orientujeme sa pritom podľa hodnôt pôvodných kondenzátorov, patriacich ku každej z troch cievok. Opatrne vypsájkujeme aj kostičky a cievkami. Pôvodný bavlnou opradený drôt nahradíme podobným (v núdzi aj bez opradenia) ale väčšieho priemeru (asi 0,6 mm). Závitky viníme tesne pri sebe v pôvodnom smere. Prehľad všetkých zmien je v tab. 1.

Najdôležitejšou prácou je naladenie modulu. Nie však možné uviesť presný návod Tab. 1.

Označenie	Pôvodná hodnota	Nová hodnota
C ₁	6 až 25 pF	ostáva
C ₂	470 pF	110 pF
C ₃	82 pF	56 pF
C ₄	110 pF	56 pF
C ₅	470 pF	100 pF
C ₆	6 až 25 pF	ostáva
C ₇	100 pF	68 pF
C ₈	430 pF	82 pF
C ₉	6 až 25 pF	ostáva
C ₁₀	330 pF	150 pF
L ₁	23/4 záv.	8/2 záv.
L ₂	⊙ 0,2 mm	⊙ 0,6 mm
	20/6 záv.	7/3 záv.
L ₃	⊙ 0,2 mm	⊙ 0,6 mm
	20/6 záv.	7/3 záv.
L ₄	⊙ 0,2 mm	⊙ 0,6 mm
	1 záv.	ostáva



Obr. 1. Schéma zapojenia modulu

z toho dôvodu, že na prijímači nie je k dispozícii stupnica pre toto pásmo. Podľa signálneho generátoru vymedzíme na stupnici pásmo od 15 do 18 MHz. To dosiahneme zmenou kapacity C₉ a indukčnosti L₃. Dôležité je aj dobre naladiť vstupný obvod a obvod predzosilňovača.

Ing. Marián Kolivoška

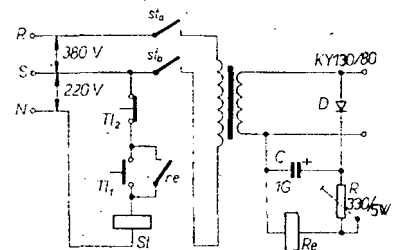
Ochranný obvod transformátorové svárečky

Pri zapalovaní oblouku se někdy elektroda „přilepi“ ke svařovanému materiálu. V tom okamžiku prochází obvodem zkratový proud, který zahřívá transformátor, primární vodiče, především však elektrodu. Po několika sekundách se elektroda rozžhví, v mnoha případech opadá obalová vrstva a elektroda je znehodnocena.

Popisovaný ochranný obvod odpojí automaticky svářečku, jakmile by k uvedenému jevu došlo. Sekundární napětí na transformátoru svářečky je naprázdno asi 50 až 60 V, při svařování (na oblouku) je asi 20 až 25 V. Při zkratu (přilepení elektrody) zůstane na výstupu transformátoru vzhledem k úbytku na přívodech asi 5 V.

Zapojení ochranného obvodu je na obr. 1. V mém případě napájím primár napětím 380 V (mezi dvěma fázovými vodiči), zcela shodný obvod lze samozřejmě realizovat i při napájení 220 V.

Sváračka se zapíná tlačítkem T₁ a vypíná tlačítkem T₂. Stiskneme-li T₁, sepne stykač St a jeho kontakty st_a a st_b zapojí primár transformátoru k síti. Napětí na sekundáru se usměrni diodou D a filtruje kondenzátorem C a relé Re sepne. Jeho spínací kontakt re



Obr. 1. Ochranný obvod svárečky

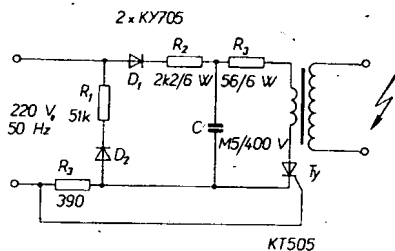
přemostí T_1 , a svářečka zůstane zapojena, i když T_1 uvolníme. Odporový trimr R musí být nastaven (vzhledem k použitému relé) tak, aby relé i při hořícím oblouku spolehlivě drželo a odpadlo teprve při zmenšení napětí na sekundáru transformátoru pod 10 V. Musíme též zkontrolovat, zda při chodu naprázdno (maximální napětí na sekundáru) není cívka přetížena. Kondenzátor C má za úkol zpozdít dobu odpadu asi o 2 sekundy, aby relé neodpadávalo při každém zapalování oblouku. Protože se na tomto kondenzátoru může objevit napětí až 80 V, je vhodné použít např. typ TC 939 pro 150 V.

Dojde-li k „přilepení“ elektrody, svářečka se za své sekundy automaticky odpojí a po odstranění zkratu ji tlačítkem T_1 opět uvedeme do provozu. Tlačítkem T_2 svářečku vypojujeme. Jako relé Re mi vyhovělo relé na 12 V s odporem cívky 200 Ω .

Jan Musil

Ještě k elektronickému hubení hmyzu

V AR A8/79 bylo popsáno zapojení vysokonapěťového zdroje, které však lze zjednodušit a ušetřit diak KR205 a jednu diodu KY707. Upravené zapojení je na obr. 1.



Obr. 1

Při kladné půlvlně napájecího napětí se nabije kondenzátor C . Při záporné půlvlně proteče proud přes R_1 , D_2 a R_3 a tyristor se otevře. Náboj kondenzátoru se tedy vybije přes primár transformátoru. V sekundárním vinutí se indukuje vysokonapěťový impuls o amplitudě 25 až 30 kV. Při dalších periodách se děj opakuje.

Transformátor má feritové jádro a na primáru 9 závitů drátu o průměru 0,6 mm, na sekundáru 720 závitů drátu o průměru 0,15 mm. Jako sekundární cívku lze použít i cívku ze starého televizního vn transformátoru. Odpor R_3 chrání tyristor, neboť při vybíjení omezuje proudové špičky. Mechanické uspořádání zůstává jako v původním článku. Obvod lze použít i jako zdroj vysokého napětí pro Teslův transformátor nebo ionizátor vzduchu apod.

Ing. Jindřich Plzák



s kazetovým magnetofonem B 302

Celkový popis

Kazetový magnetofon B 302 je polský výrobek, který k nám vyváží podnik UNIT-RA prostřednictvím n. p. TESLA Pardubice. Je to monofonní přístroj, který nahradil předešlý typ MK 125, dovážený k nám před lety. Tato inovovaná verze je sice doplněna zařízením zvaným autostop (o němž bude dále podrobnější zmínka), zato však v prodejní ceně (1600 Kčs) není zahrnut síťový napáječ, který je nutno koupit zvlášť (185 Kčs).

Magnetofon B 302 je jednoduchý přístroj vyráběný v licenci podle dnes již poněkud zastaralého typu firmy Thomson. V základní výbavě je napájen šesti suchými články (velké monočlánky). Všechny funkce se ovládají

klávesami, prvek krátkodobého zastavení magnetofonu chybí. Regulace záznamové úrovně je automatická, při reprodukci lze využít i regulátor úrovně výšek (tónová clona). Přepínačem na levé straně (polohy GŁOSNIK – DECK) lze přístroj přepnout tak, že v případě, používáme-li vnější zesilovač a reproduktory, zrušíme funkci regulátoru hlasitosti i barvy-zvuku a odpojíme vestavěný reproduktor.

Technické údaje podle výrobce:

Rychlost posuvu: 4,76 cm/s.
Způsob záznamu: monofonní.
Kmitočtová charakteristika: 80 až 8000 Hz (bez udání normy).
Kolisání rychlosti posuvu: $\pm 0,4$ % (bez udání normy).
Dynamika: 40 dB (bez udání normy).

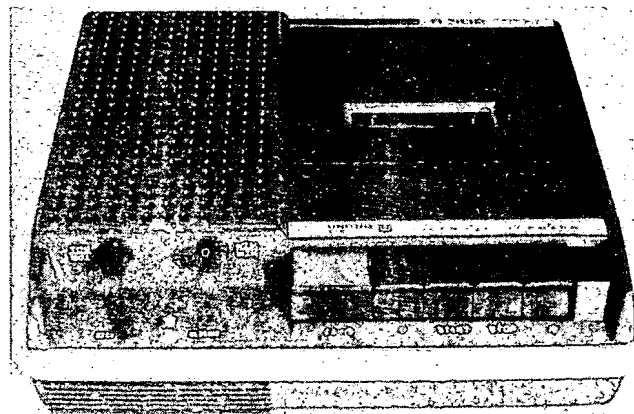
Napájení: 9 V (šest monočlánků), síť 220 V (s přídavným napáječem).
Rozměry: 23 x 21 x 6,5 cm.
Hmotnost: 2,5 kg.

Funkce přístroje

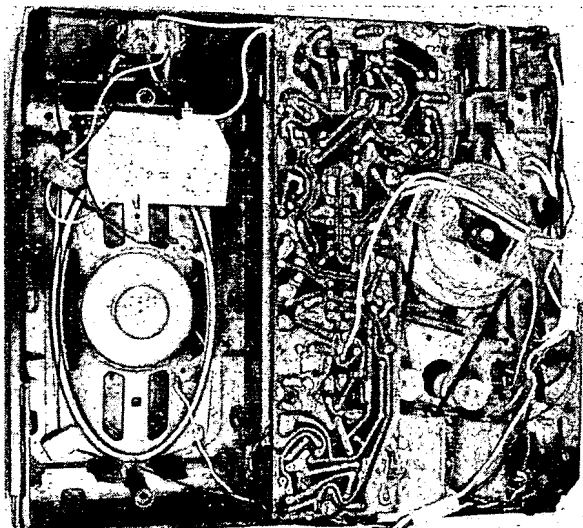
V úvodu jsem se zmínil o tom, že B 302 není žádnou novinkou na našem trhu, protože se jedná jen o mírně inovovaný typ MK 125. Tato inovace spočívá především v obvodu, který zajišťuje automatické zastavení na konci pásku.

Obdobné obvody, které jsou dnes používány u většiny kazetových přístrojů, reagují na zastavení navijecího trnu, přičemž je lhostejné, zda pracují na mechanickém či elektronickém principu. Jejich činnost byla již na stránkách AR několikrát popsána, proto se k ní nebudu znovu vracet. Rád bych jen připomenul, že z naprosto logických důvodů reaguje příslušný obvod vždy na otáčení (či zastavení) navijecího trnu, protože pak je magnetofon jistěn i proti zmuchlání a zničení pásku, což u kazetových přístrojů vzniká dosti často, přestaňe-li se z jakýchkoli důvodů navíjet pásek (zastaví se tedy i navijecí trn), zatímco hnací hřídel pásek transportuje dále.

U tohoto magnetofonu však „zlepšovatelé“ z naprosto nepochopitelných důvodů odvodili vypínání nikoli z navijecího, ale z odvíjecího trnu, což je konstrukce odporující nejen logice, ale přímo zdravému rozumu. Magnetofon se sice na konci pásku zastaví, při poruše navijení se však pásek určitě zničí. Snímání impulsů nikoli z odvíjecího, ale z navijecího trnu (tak jak to dělají



Obr. 1. Magnetofon B 302



Obr. 2. Vnitřní uspořádání B 302

ostatní výrobci), by zajistilo stoprocentní ochranu i v tomto případě.

U typu B 302 zůstala i nevhodné ovládání klávesy STOP. Stiskneme-li tuto klávesu jen o něco větší silou, přístroj se nejen zastaví, ale vyskočí i kazeta, což je nepřijemné.

Podíváme-li se na technické údaje výrobce, zjistíme, že je uváděna nejnižší hranice, kterou připouští pro tyto magnetofony ČSN. Tato norma je však více než shovívavá a většina světových výrobců ji podstatně překračuje (srovnajme např. s rovněž polským kazetovým magnetofonem MK 235, který lze zařadit do stejné třídy s B 302).

Dva měření B 302 však prokázaly pravý opak. Kmitočtová charakteristika byla sice u obou naměřena o něco lepší, než je uváděno, hlavy obou přístrojů byly však nastaveny velmi odlišně a ani u jednoho z nich nebyla šterbina skutečně kolmá. Kolísání rychlosti posuvu bylo u obou přístrojů mezi $\pm 0,5$ až $0,6$ %, odstup cizích napětí byl změřen 40 a 42 dB a odstup rušivých napětí 43 a 46 dB. Ve srovnání s obdobnými přístroji světových výrobců nelze tyto parametry považovat za takové, které by odpovídaly současným technickým možnostem magnetofonů tohoto provedení a této třídy.

Vnější provedení přístroje

Ve vnějším provedení se tento magnetofon (obr. 1) nikterak zásadně neliší od předešlého typu MK 125, který je našim čtenářům dostatečně znám. Výrobce zachoval i konstrukci kláves, umožňující ovládání shora i zepředu. Zůstala i drážka pro upevnění přístroje v držáku automobilu. O této skutečnosti je také zmínka na první stránce v návodu k obsluze (č. 13 – drážka pro upevnění magnetofonu v automobilu). Podle našich informací, které jsme již před několika lety dostali od výrobce, se však držák do automobilu již dávno přestal vyrábět a tedy se ani nedodává. Informace v návodu je proto nevhodná, protože na jejím základě se budou mnozí uživatelé po příslušném držáku poptávat – a zcela marně.

Z obou zkoušených přístrojů nebylo ani u jednoho možno po zasunutí kazety bez problémů uzavřít její víko. Před uzavřením víka bylo nutno vždy ještě kazetu zepředu poněkud zatlačit, jinak víko nešlo zavřít. Majitelé kazetových přístrojů (obzvláště monofonních) vědí, jak často bývá třeba zkontrolovat, popřípadě seřadit kolmost šterbiny hlavy. U tohoto přístroje se zdá, že je třeba před podobným ukonem celý magnetofon rozebrat, protože není přístup k příslušnému šroubu hlavy. Ani v návodu se o podobném úkonu nic nedočteme.

Jestliže však šroubovákem nebo ostrým nožkem opatrně (zepředu od kláves) nadzvedneme pásek z plastické hmoty před otvácím víkem kazety (v prostoru nad hlavami), můžeme celý pásek vyjmout a získáme tak pohodlný přístup ke všem regulačním šroubům. Škoda jen, že dovozce pozapomněl tuto velmi důležitou skutečnost v návodu popsat a výrazně na ni upozornit.

Vnitřní uspořádání a opravitelnost

Ani vnitřním uspořádáním (obr. 2) se tento magnetofon neřadí mezi výrobky, které by bylo možno pochválit. Uživatel zažije první překvapení, když je nucen umístit napájecí články, vedle reproduktoru a změť nejrůznějších volných kablíků. Ani demontáž přístroje při seřizování a opravách není uspokojivě vyřešena.

Problém je i s odděleným síťovým napájecím. Pokud si ho jako zvláštní příslušenství k magnetofonu přikoupíme, musíme jej vždy pracně zaměňovat za suché články, pokud chceme přístroj napájet ze sítě. Podobnou koncepci dnes již nalezneme jen u těch nejprimitivnějších přístrojů.

Závěr

V době, kdy k nám byl kdysi dovážen sice relativně levný, avšak nepřilíh zdražilý magnetofon MK 125, nebyly patrně žádné jiné výhodnější možnosti. Pak se však na našem trhu (od téhož vývozce a dovozce) objevil licenční Grundig MK 235, který představoval po všech stránkách nesrovnatelně lepší výrobek. Dnes již z našeho trhu opět zmizel. Další dovoz typu B 302 je však zcela nesporně krokem zpět a lze se jen divit, co vedlo zástupce n. p. TESLA Pardubice k tomu, aby se opět vrátili k tomuto nevyvedenému typu, jestliže přicházejí v úvahu nesrovnatelně lepší přístroje – i když pro vývozce je vždy výhodnější zbavit se méně zdražilých výrobků.

- Lx -

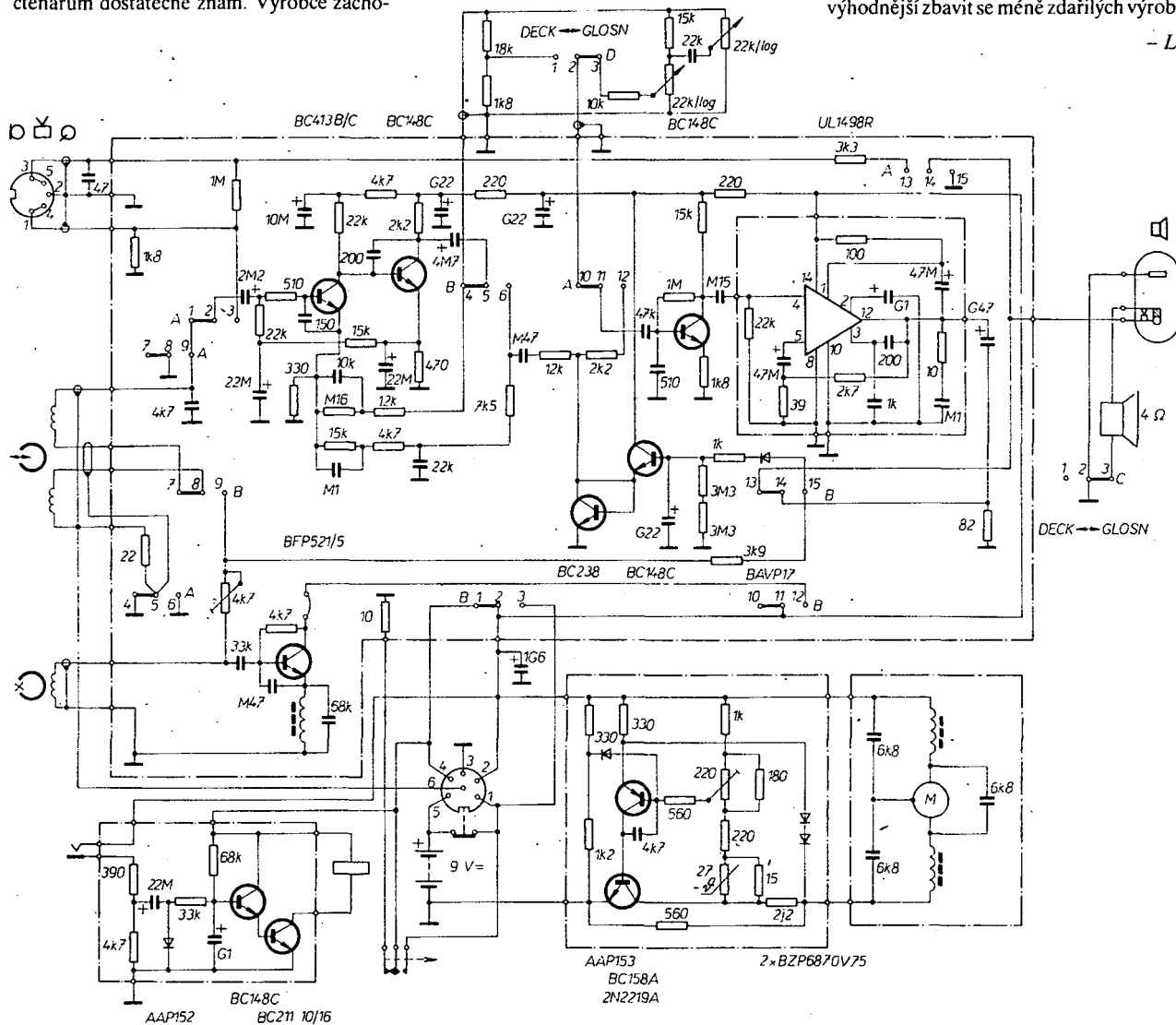


Schéma zapojení M 302

Fázovací jednotka pro hudební nástroje

Miroslav Chmela

V posledních letech řada hudebních skupin používá efektů, známých pod názvy Leslie, rotující reproduktory, phasing, flanger apod. Doplněk, sloužící k tomuto účelu, stále chybí na našem trhu [5]. Hudebníci jsou tedy odkázáni na dovoz ze zahraničí, nebo na ochotné „bastlíře“ (pokud jimi sami nejsou). Jediná konstrukce, podrobněji popsaná v literatuře [7], nevyhovovala obvykle kladeným požadavkům. Efekt, vytvořený dále popisovanou konstrukcí, byl hodnocen několika hudebníky jako srovnatelný nebo „o něco“ lepší, než efekt, získaný se zařízením „Small Stone“ firmy Electro Harmonix.

Teorie „phaserů“ a „flangerů“

Činnost těchto přístrojů spočívá v napodobení barvy zvuku pohybujícího se zdroje. Při pohybu zdroje zvuku vůči pozorovateli dochází jednak k Dopplerově jevu, tzn. k posunutí spektra vysílaného zdrojem (změně výšky tónu) a při přítomnosti odražených vln se změni zastoupení jednotlivých složek ve spektru (změny barvy tónu). Typickým příkladem z praxe je např. přelet proudového letadla. Na zjednodušeném příkladu lze ukázat, jak je nutno upravit signál k dosažení uvedeného jevu. Od zdroje zvuku Z na obr. 1 se šíří k pozorovateli P přímo zvuková vlna po dráze s a odražená po dráze s' . Předpokládáme pro jednoduchost, že v místě pozorovatele je amplituda přímé a odražené vlny rovna jedné. Dále uvažujeme nulovou počáteční fázi přímé vlny. Fázor přímé vlny je tedy

$$\hat{u}_p = 1. \quad (1)$$

Protože $s' > s$, posune se fáze odražené vlny o $-\omega\Delta t$, kde ω je úhlová frekvence a Δt čas. Zpoždění odražené vlny

$$\Delta t = \frac{s' - s}{v}, \quad (2)$$

kde v je rychlost šíření.

Fázor odražené vlny je pak

$$\hat{u}_s = e^{-j\omega\Delta t}. \quad (3)$$

Obě vlny sečteme v místě pozorovatele:

$$\hat{u}_{\text{vst}} = \hat{u}_p + \hat{u}_s = 1 + e^{-j\omega\Delta t} = 1 + \cos\omega\Delta t - j \sin\omega\Delta t. \quad (4)$$

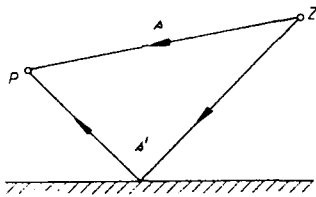
Pro $\omega\Delta t = 2k\pi$ dostaneme maxima

$$\hat{u}_{\text{vst}} = 2 \quad (5)$$

a pro $\omega\Delta t = (2k + 1)\pi$ minima

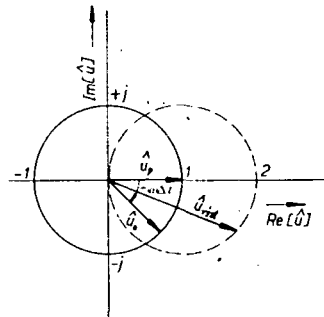
$$\hat{u}_{\text{vst}} = 0, \quad (6)$$

kde $k = 0, 1, 2, \dots$

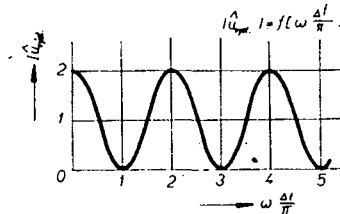


Obr. 1. Zjednodušený případ šíření zvukových vln od zdroje k pozorovateli pro určení požadované barvy zvuku

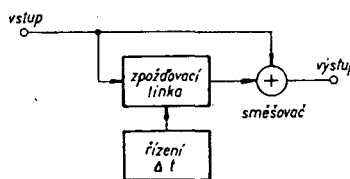
Situace je názornější z fázorového diagramu na obr. 2. Při změně $\omega\Delta t$ opisuje koncový bod \hat{u}_{vst} čárkovanou kružnici. V počátku a v bodě 2 má \hat{u}_{vst} extrémní hodnoty. Pro určení požadované změny barvy zvuku potřebujeme znát amplitudovou charakteristiku. Dostaneme ji z (5), (6) po vydělení π a dosazení za k . Výsledný průběh je na obr. 3. Při pohybu zdroje se mění Δt a tím i polohy extrémů. Blokové schéma obvodu, který by realizoval tuto funkci, je na obr. 4. Zpoždovací linku by bylo možno realizovat elektronicky pomocí nábojově vázaných struktur (CCD), lit. [2], [9], které však u nás zatím nejsou běžně dostupné. Na tomto principu pracuje např. „Electric Mistress Flanger“ firmy Electro Harmonix. Použijeme-li místo zpoždovací linky fázovací členek 0 až $k\pi$ podle [8], získáme pásmovou zádrž, u které bude počet minim záviset na počtu fázovacích stupňů. Obvykle se používají čtyři nebo šest stupňů. S těmito fázovacími stupni pracuje konstruovaná fázovací jednotka.



Obr. 2. Fázorový diagram pro součet přímé a odražené vlny



Obr. 3. Požadovaná amplitudová charakteristika



Obr. 4. Blokové schéma obvodu, realizujícího funkci z obr. 3



Technické údaje a možnosti použití

Napájecí napětí: 2×9 V (4 ploché baterie). Odběr proudu: asi 9 mA.

Kmitočet rozmitání: od 0,14 do 7 Hz.

Zařízení je určeno pro elektrickou kytaru nebo varhany (není vyloučeno jiné použití, např. housle, bicí nástroje apod.), umožňuje volit dvě barvy zvuku a lze je přizpůsobit zdrojům o různých úrovních signálu.

Popis zapojení

Celkové schéma zapojení je na obr. 5. Trimrem R_1 lze nastavit vstupní citlivost. Předzesilovač s tranzistorem T_1 zesiluje vstupní signál a odděluje vstup od obvodů zpětné vazby, je-li Pf_1 v poloze 2. Malou výstupní impedanci pro napájení fázovacího článku zajišťuje emitorový sledovač s tranzistorem T_2 . Fázovací členek je složen ze čtyř stupňů, osazených OZ MAA741, z nichž každý posouvá fázi od 0 do 180° ; celý členek tedy posouvá fázi od 0 do 720° . Na obr. 6 je základní schéma fázovacího stupně. Jeho napěťový přenos podle [8] je

$$A(\Omega) = \frac{j\Omega - 1}{j\Omega + 1}, \quad (7)$$

kde Ω je poměrný kmitočet

$$\Omega = \frac{\omega}{\omega_0}, \quad (8)$$

$$\omega_0 = \frac{1}{RC}. \quad (9)$$

Převedeme (7) na exponenciální tvar:

$$A(\Omega) = e^{j \arctg \frac{\Omega}{\Omega^2 - 1}} \quad (10)$$

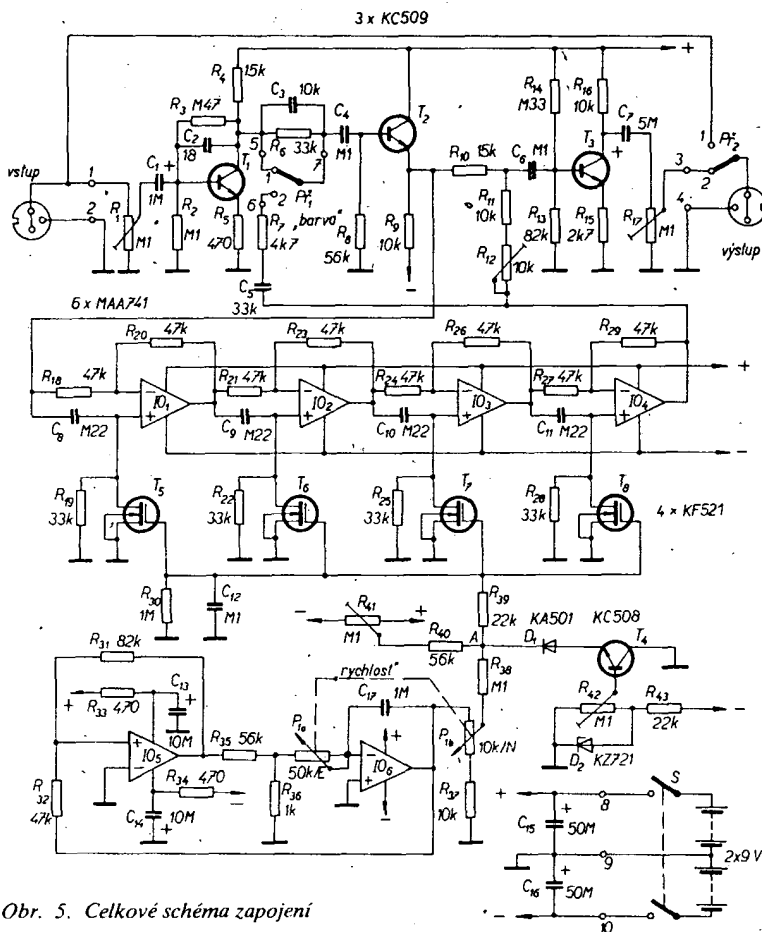
Přenos použitého článku je tedy

$$A_c(\Omega) = e^{j 4 \arctg \frac{\Omega}{\Omega^2 - 1}} \quad (11)$$

a celkový úhel posuvu fáze

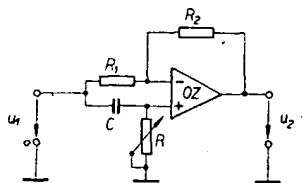
$$\psi = 4 \arctg \frac{2\Omega}{\Omega^2 - 1}. \quad (12)$$

Na obr. 7 je fázová charakteristika článku, získaná z (12) dosazením za Ω . Z obr. 6 je zřejmé, že pro $\omega \rightarrow \infty$ je fázový posuv nulový, neboť impedance kondenzátoru C je poměrně malá a je připojena na neinvertující vstup OZ. Pro $\omega \rightarrow 0$ je impedance C velká a stupeň posouvá fázi o 180° (celý členek o $4 \cdot 180 = 720^\circ$). Pro $\omega = \omega_0$ posouvá celý členek fázi o $4 \cdot 90 = 360^\circ$. Pomocí tranzistorů T_3 až T_5 , jejichž přechod kolektor – emitor lze považovat pro malý signál za lineární odpor, jehož velikost lze řídit napětím U_{GE} , se mění ω_0 . Odporů R_{10} , R_{22} , R_{25} , R_{28} omezují shora odpor R (obr. 6). Signál z výstupu fázovacího článku je veden přes R_{11} a R_{12} do báze T_3 , kde se sčítá s původním signálem, přivedeným odporem R_{10} z emitoru T_2 .

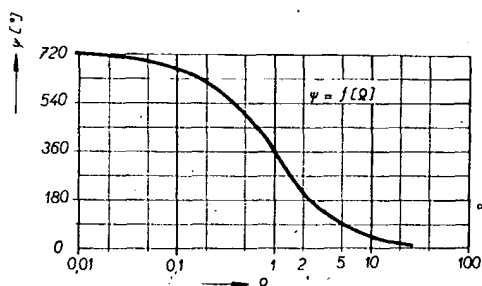


Obr. 5. Celkové schéma zapojení

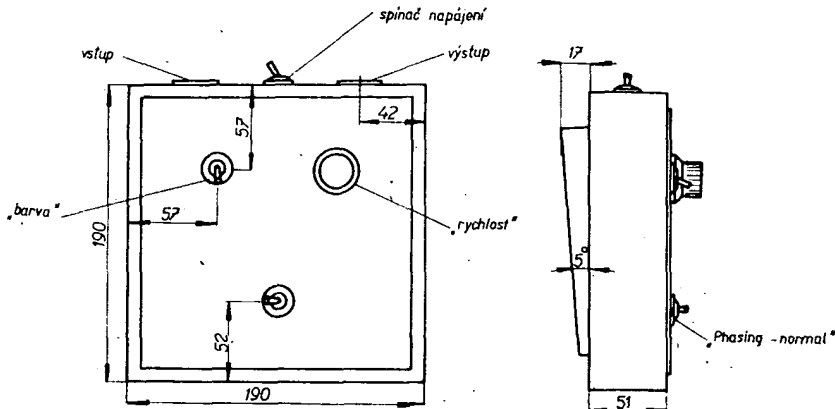
Z fázové charakteristiky na obr. 7 je vidět, že pro poměrně kmitočty 2,414 a 0,414 je signál, přicházející z fázovacího článku, v protifázi s původním signálem. Na těchto kmitočtech se obvod chová jako pásmová zadrž. K nastavení minima slouží trimr R_{12} . Podrobné odvození a popis násobné zadrž se fázovacím článkem 0 až π je v [8]. Přepínač $P\bar{F}_1$ v poloze 2 uzavírá smyčku zpětné vazby přes R_7 , C_5 , emitorový sledovač a fázovací článek. Tato zpětná vazba mění barvu zvuku. Odpory a kapacity R_6 , C_3 , R_7 , C_5 a C_8 až C_{11} byly získány pokusně (pro optimální dosažený efekt). Výstupní zesilovač s T_3 zesiluje sečetný signál, který lze trimrem R_{17} upravit na



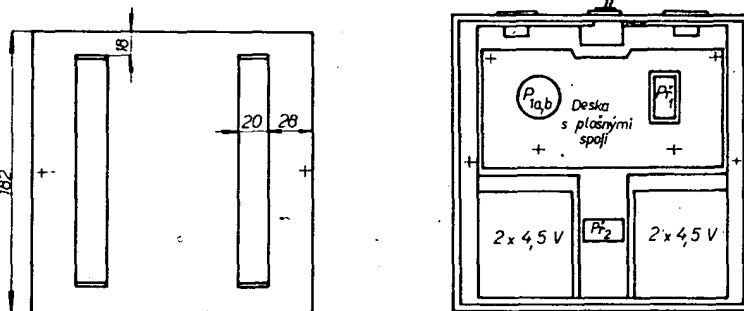
Obr. 6. Základní schéma fázovacího stupně



Obr. 7. Teoretický průběh fázové charakteristiky fázovacího článku



Obr. 8. Základní vnější rozměry přístroje



Obr. 9. Vnitřní uspořádání a víko přístroje

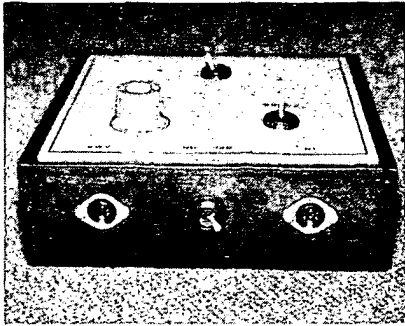
stejnou velikost s přímým signálem z hudebního nástroje. $P\bar{F}_2$ slouží k přepínání přímého a upraveného signálu. Generátor trojúhelníkového průběhu napětí, kterým se mění ω_0 , je osazen IO_5 , IO_6 (MAA741). IO_5 pracuje jako Schmittův klopný (spoušťový) obvod a IO_6 jako integrátor [3]. Hystereze spoušťového obvodu (a tím i výstupní napětí generátoru) je závislá na poměru odporů R_{31} a R_{32} . R_{33} , C_{13} , R_{34} , C_{14} zabraňují pronikání rušivého praskotu do signálu přes obvody napájení při překlápění spoušťového obvodu. Délka periody je přímo úměrná velikosti hysterezního napětí, časové konstantě $C_{17}R_N$, kde

$$R_N = P_{1a} + \frac{R_{35} R_{36}}{R_{35} + R_{36}} \quad (13)$$

a nepřímo úměrná přenosu děliče R_{35} , R_{36} . Poměr změny R_N potenciometrem P_{1a} dává poměr změny periody (asi 50 : 1). Potenciometrem P_{1b} se zmenšuje amplituda rozmitání směrem k nejvyššímu opakovacímu kmitočtu generátoru. Na odporu R_{37} závisí amplituda rozmitání při vyšších kmitočtech; byl určen experimentálně. Dvojitý potenciometr 50 k Ω /E, 10 k Ω /N byl získán výměnou drah v TP 283 50 k Ω /G (exponenciální potenciometr lze málokde koupit); jedna dráha byla zaměněna s drahou potenciometru TP 280 10 k Ω /N. Trimrem R_{41} se nastavuje oblast, v níž pracuje fázovací článek. Obvod s tranzistorem T_4 odstraňuje nepříjemné rázy v reprodukci, způsobené velkou strmostí závislosti diferenciálního odporu R_{CE} tranzistorů, řízených polem, na napětí řídicí elektrody v oblasti velkého odporu. T_4 se otevírá, je-li v bodě A zapojení (obr. 5) nižší napětí, než na jeho bázi. Toto napětí lze nastavit trimrem R_{42} . Obvod v podstatě „zaobljuje“ záporné vrcholy trojúhelníkového napětí. Dioda D_1 chrání přechod emitor-báze T_4 při kladném napětí v bodě A.

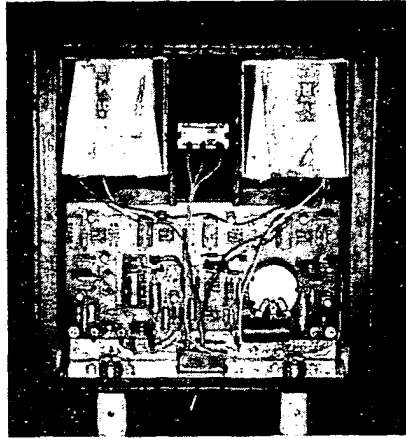
Mechanická konstrukce

Konstrukce přístroje byla navržena pro ovládání přístroje položeného na zemi (tak, aby bylo možno Pf_1 , Pf_2 a $P_{1a,b}$ ovládat nohou). Skříňka přístroje je vyrobena ze sololitu tl. 4 mm a dřeva. Provedení je zřejmé z obr. 8, 9 a z fotografií (titulní str., obr. 10 a 11). Povrch je natřen černým latexem,



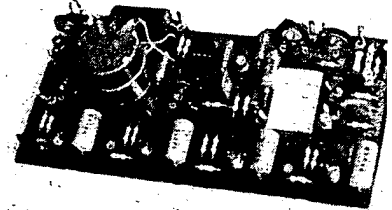
Obr. 10. Pohled na přístroj ze strany konektorů a spínače

vnitřní plochy v prostoru pro desku s plošnými spoji jsou vylepeny fólií Alobal. Panel je vyříznut z hliníkového plechu tl. 1,5 mm, broušen a mořen v roztoku hydroxidu sodného.

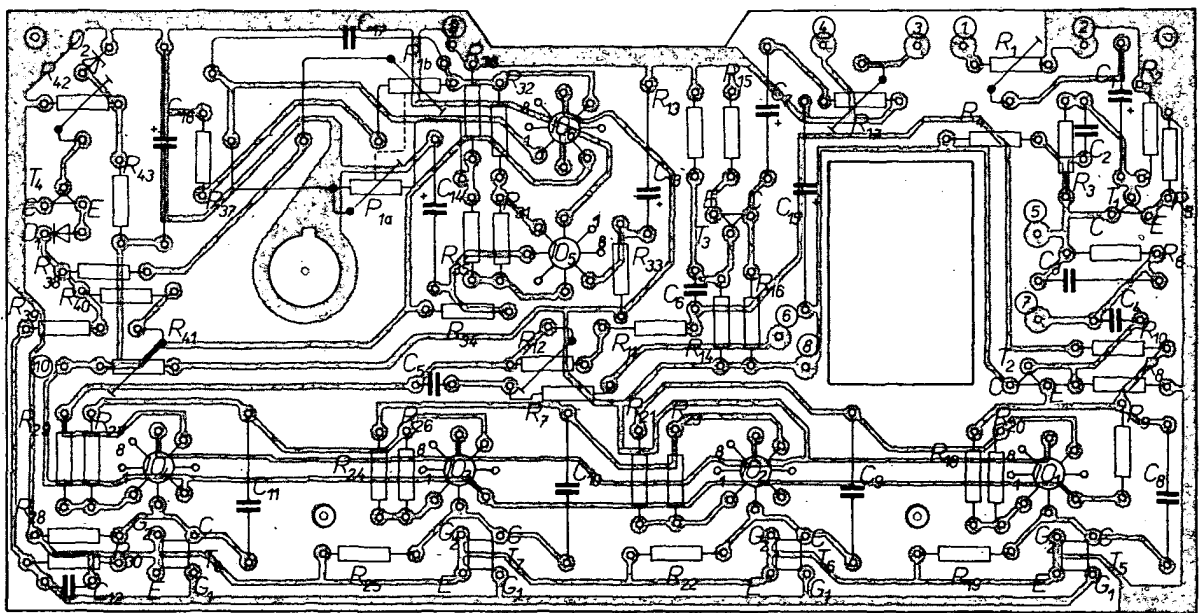
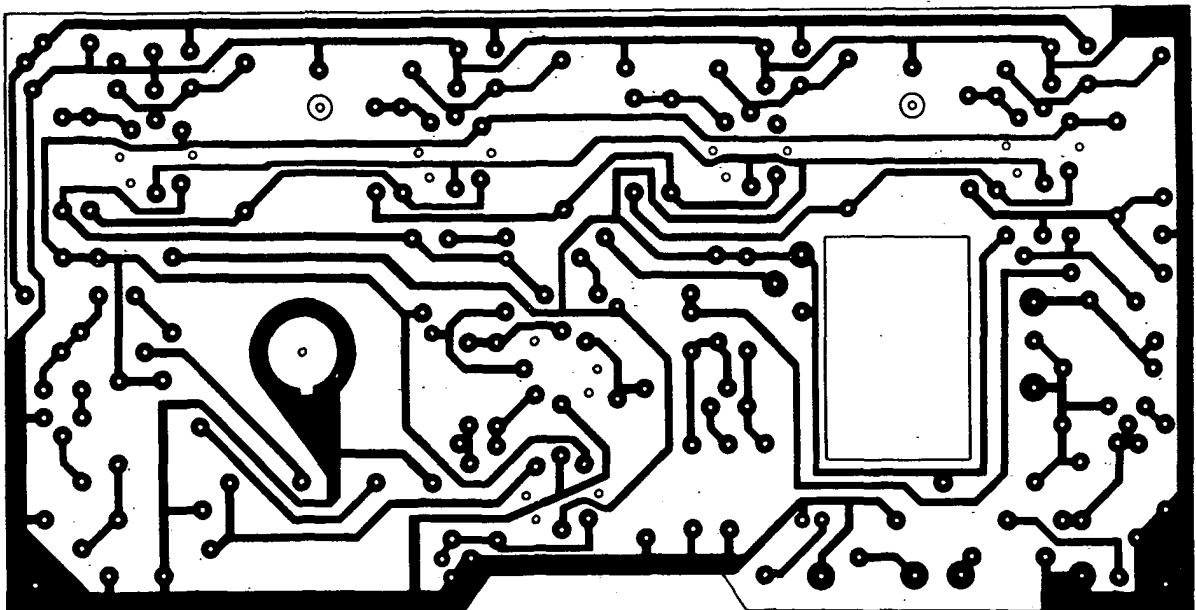


Obr. 11. Vnitřní uspořádání fázovací jednotky

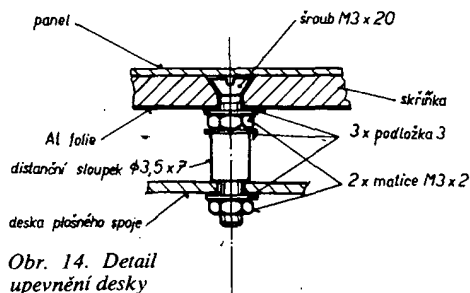
ho. Popis je proveden obtisky Propisot a tuší. Hotový panel je přestříkán bezbarvým kem. Deska s plošnými spoji a její osazení jsou na obr. 12 a 13. Přívody k desce jsou připájeny na očka, která jsou do ní zánýtována. Detail upevnění desky je na obr. Spínač a přepínače jsou běžné, páčkové. Místě Pf_2 by byl výhodnější tlačítkový přepínač v mechanicky odolném provedení, který však není běžně dostupný.



Obr. 13. Osazená deska



Obr. 12. Deska s plošnými spoji O43 a rozmístění součástek



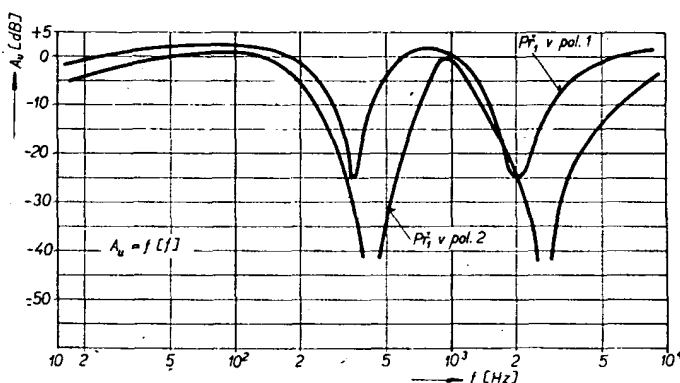
Obr. 14. Detail upevnění desky s plošnými spoji

Nastavení fázovací jednotky

V tab. 1 jsou údaje změřených stejnosměrných napětí. Pomocí nf generátoru a osciloskopu je vhodné zkontrolovat souměrnou limitaci předzesilovače a výstupního zesilovače (lze upravit pracovní body odpory v obvodech bází). Při odpojení R_{38} od běžce P_{1b} „projedeme“ nf generátorem, připojeným na vstup, kmitočtové pásmo od 20 Hz do 20 kHz (na kolektoru T_1 100 mV) a v některém ze dvou minim nastavíme nejnižší napětí na výstupu přístroje trimrem R_{12} . Na obr. 15 jsou amplitudové charakteristiky pro obě polohy Pf_1 . Na výstupu IO_6 by měl být trojúhelníkový signál s rozkmitem mezi vrcholy asi 7 V. Potenciometrem $P_{1a,b}$ vyzkoušíme, zda generátor kmitá v požadované oblasti (lze upravit změnou R_{35} , R_{36}). Dále již nastavujeme přístroj ve spojení s hudebním nástrojem. R_{38} připojíme k běžci P_{1b} . Trimr R_1 nastavíme tak, aby výstupní signál nebyl při nejhlasitější hře zkreslen. Trimrem R_{17} nastavíme na výstupu takovou úroveň, aby v obou polohách Pf_2 byla hlasitost stejná. Pak nastavíme běžec R_{42} do polohy nejjazpornějšího napětí na bázi T_4 a trimrem R_{41} nalezneme nejvhodnější oblast změny barvy zvuku. Pak běžec trimru R_{42} přesouváme (ke kladnějšímu napětí), až zaniknou rázy v reprodukci.

Závěr

Podle tohoto popisu byly postaveny a vyzkoušeny v provozu tři jednotky. Ačkoliv součástky nebyly zvlášť vybírány, všechny tři přístroje pracovaly na první zapojení. Místo tuzemských OZ MAA741, které nebyly k dispozici, byly použity jejich přímé ekvivalenty $\mu A741$. Pozornost byla věnována pouze tranzistorům T_5 až T_8 , které by měly mít pokud možno stejný průběh závislosti $R_{dICE} = f(U_{G1E})$. Není-li tomu tak zmenší se strmlost boků amplitudované charakteristiky a obtížně se odstraňují rázy. Pro informaci jsou v tab. 2 údaje U_{G1E} pro tři různé hodnoty diferenciálního odporu R_{dICE} . Tranzistory byly měřeny v počátku jejich výstupních charakteristik střídavým napětím 30 mV o kmitočtu 1 kHz. Amplitudová charakteristika se ve všech třech případech shodovala s výpočtem v [8]. Při praktických zkouškách jednotky byla možnost porovnat ji s přístrojem „Small Stone“, který používá řada našich hudebních skupin. V poloze 1 Pf_1 byl dosažený efekt stejný, v poloze 2 se více měnila barva zvuku v oblasti vysokých tónů. Z hlediska odstupů rušivých signálů byla lepší popisovaná konstrukce, neboť u zařízení „Small Stone“ bylo při hlasitější reprodukci a částečně vybitých bateriích slyšet zřetelně praskání, způsobené generátorem rozmitajícího signálu. Pokud jde o rozměry, je popisovaná konstrukce více než dvakrát větší, což je způsobeno použitím napájecím zdrojem. Ten však vydrží bez výměny déle, než devítivoltová baterie v zařízení „Small Stone“. Popisovaná konstrukce je lépe ovladatelná nohou (až na přeplnění „efekt – původní zvuk“, pro něj by bylo lepší použít tlačítkový přepínač).



Obr. 15. Amplitudové charakteristiky (odpor R_{38} odpojen od běžce potenciometru P_{1b})

Tab. 1. Naměřené hodnoty napětí

měřicí bod	ss napětí [V]	měřicí bod	ss napětí [V]
C_{T1}	4,7	E_{T3}	0,9
E_{T1}	0,15	společný bod R_{42}, R_{43}	-6,4
E_{T2}	-0,8	C_{15}	9
C_{T3}	5,2	C_{16}	-9

Měřeno voltmetrem s $R_{vst} = 10$ M proti svorce „ \perp “. Napětí na řídicích elektrodách T_5 až T_8 se měnilo u měřené přístroje, osazeného čtveřicí č. II (tab. 2) od -1,5 do 1 V (při nejnižší rychlosti s optimálním nastavením trimrů R_{41} , R_{42}).

Seznam součástek

odpory (TR 112a, není-li uvedeno jinak)

R_1	100 k Ω , trimr TP 040
R_2	100 k Ω
R_3	470 k Ω
R_4	15 k Ω
R_5	470 Ω
R_6	33 k Ω
R_7	4,7 k Ω
R_8	56 k Ω
R_9	10 k Ω
R_{10}	15 k Ω
R_{11}	10 k Ω
R_{12}	10 k Ω trimr TP 040
R_{13}	82 k Ω
R_{14}	330 k Ω
R_{15}	2,7 k Ω
R_{16}	10 k Ω
R_{17}	100 k Ω , trimr TP 040
$R_{18}, R_{20}, R_{21}, R_{23}, R_{24}, R_{26}, R_{27}, R_{29}$	47 k Ω
$R_{19}, R_{22}, R_{25}, R_{28}$	33 k Ω
R_{30}	1 M Ω
R_{31}	82 k Ω
R_{32}	47 k Ω
R_{33}, R_{34}	470 Ω
R_{35}	56 k Ω
R_{36}	1 k Ω
R_{37}	10 k Ω
R_{38}	100 k Ω
R_{39}	22 k Ω
R_{40}	56 k Ω
R_{41}, R_{42}	100 k Ω , trimr TP 040
R_{43}	22 k Ω
P_1	50 k Ω /G, TP 283 + 10 k Ω /N, TP 280, viz text

Kondenzátory

C_1	1 μ F, TE 988
C_2	18 pF, TK 754
C_3	10 nF, TC 235
C_4	0,1 μ F, TK 782
C_5	33 nF, TK 782
C_6	0,1 μ F, TK 782
C_7	5 μ F, TE 984
C_8, C_9, C_{10}, C_{11}	0,22 μ F, TC 180
C_{12}	0,1 μ F, TK 782
C_{13}, C_{14}	10 μ F, TE 984
C_{15}, C_{16}	50 μ F, TE 984
C_{17}	1 μ F, TC 180

Tab. 2. Parametry vybraných tranzistorů KF521

čtveřice č.	U_{G1E} [V] pro R_{dICE}		
	100 Ω	1 k Ω	10 k Ω
I	3	-1,75	-2,1
	2,5	-1,75	-2,1
	3,8	-1,62	-2,1
	4	-1,76	-2,2
II	3,8	-1,45	-1,9
	4,1	-1,3	-1,72
	4	-1,5	-1,97
III	4,22	-1,42	-1,85
	4,5	-1,1	-1,51
	4,3	-1,11	-1,5
	7	-1,1	-1,72
	3,4	-1,1	-1,6

Polovodičové součástky

T_1, T_2, T_3	KC509
T_4	KC508
T_5, T_6, T_7, T_8	KF521
$IO_1, IO_2, IO_3,$	
IO_4, IO_5, IO_6	MAA741
D_1	KA501
D_2	KZ721

Literatura

- [1] Čermák, L.; Jurkovič, K.: Návrh a konstrukce nf tranzistorových zesilovačů. SNTL: Praha 1972.
- [2] Foit, J.: Mikroelektronika I. Vyd. ČVUT: Praha 1978.
- [3] Foit, J.; Pelikán, L.: Mikroelektronika II. Vyd. ČVUT: Praha 1978.
- [4] Polovodičové součástky. TESLA Rožnov: 1979.
- [5] Dolníček, R.: Rotující reproduktory. AR řada A, č. 3/1978, s. 87.
- [6] Michálek, F.: Přístroj ke zkoušení OZ. AR řada B, č. 4/1977, s. 151 až 154.
- [7] Otis, P.: Elektronické zariadenie – Leslie efekt. AR č. 10/1974, s. 369.
- [8] Puncóchář, J.: Fázovací článek s posuvem 0 až π a syntéza frekvenční zadrž. ST č. 4/1978, s. 141 až 143.
- [9] CCD phaser. ETI Top Projects, č. 7/1979, s. 24 až 27.

Praktická zapojení generátorů tvarových kmitů

Ing. Jilí Horský, CSc., Petr Zeman

V [1] byla vysvětlena činnost zapojení generátorů tvarových kmitů a ukázány jejich principy. V tomto příspěvku uvádíme několik praktických zapojení generátorů, realizovaných z tuzemských součástek.

Jednotlivá zapojení jsou pro jednoduchost rozlišena podle použitelného optimálního horního mezního kmitočtu, pro které je popisované zapojení vhodné. Záměrně jsou vybrány co nejjednodušší konstrukce, vhodné jako náměry k dalšímu experimentování.

Generátor „1 kHz“

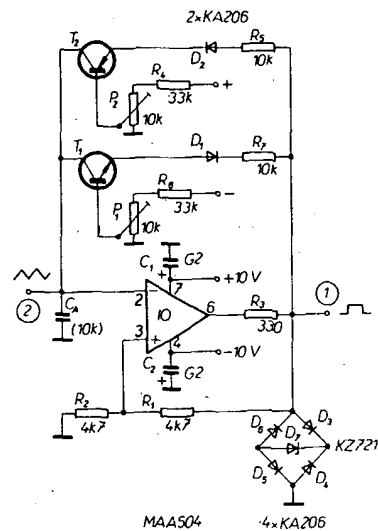
Deska s plošnými spoji podle obr. 1 je určena pro experimentální ověření základního zapojení generátoru s jedním zesilovačem podle obr. 4, 5 a 6 v [1]. Nejúplnější zapojení se zdroji proudu a omezovačem, vhodné pro použití na kmitočtech řádu kilohertzů, ukazuje obr. 2.

Nejprve zapojíme operační zesilovač, R_1 , R_2 , R_3 a C_A , mezi výstupy 1 a 2 zapojíme odpor nebo potenciometr, jehož odpor může být stovky ohmů až stovky kiloohmů. Změnou tohoto odporu nebo kapacity C_A se mění kmitočet. Můžeme také ověřit vliv nastavení dělicího poměru $k = R_2 / (R_1 + R_2)$ na amplitudu signálu na výstupu 2 a na kmitočet. Při volbě poměru k dbáme na to, aby na vstupu zesilovače nebylo nikdy napětí větší než ± 5 V, což je povolené mezní napětí pro

operační zesilovače MAA501 až 504 ($k = 0,5$ pro $U_b = \pm 10$ V).

Osciloskopem se můžeme přesvědčit, že nabíjení a vybíjení kondenzátoru probíhá po exponenciále. Zvyšujeme-li kmitočet kmitů generátoru (zhruba nad 40 kHz), začne se zvětšovat amplituda napětí na výstupu 2 vlivem nedostatečné rychlosti překlopení operačního zesilovače.

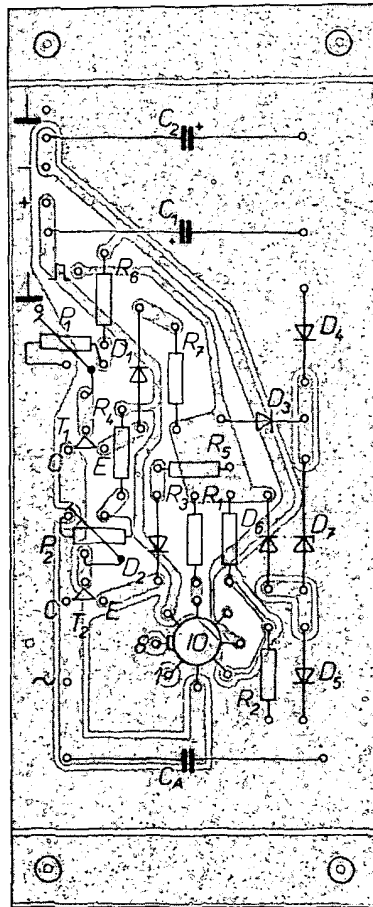
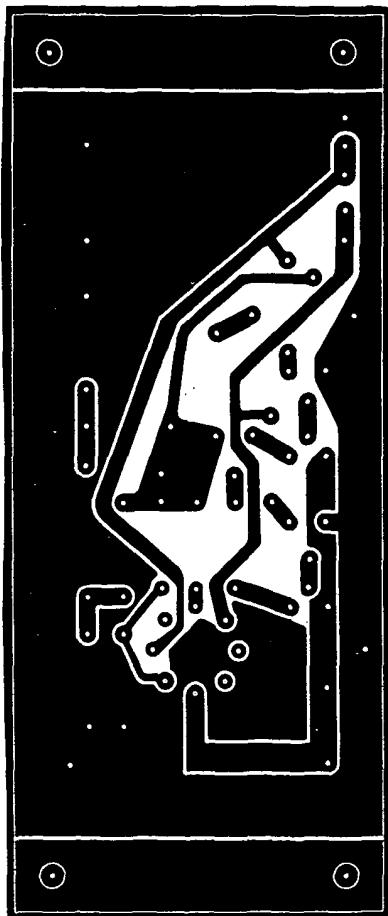
Dále zapojíme omezovač s diodami a ověříme jeho vliv na symetrii a tvar napětí na výstupu 1. Nakonec nahradíme odpor mezi výstupy 1 a 2 zdrojem proudu s tranzistory n-p-n a p-n-p (T_1 a T_2), které mohou být libovolného typu. Potenciometry P_1 a P_2 nezávisle nastavujeme nabíjecí a vybíjecí proud; můžeme tedy nastavit trojúhelníkové i pilovité napětí na výstupu 2. O vlivu zdrojů proudu na linearizaci nabíjení se můžeme přesvědčit osciloskopem.



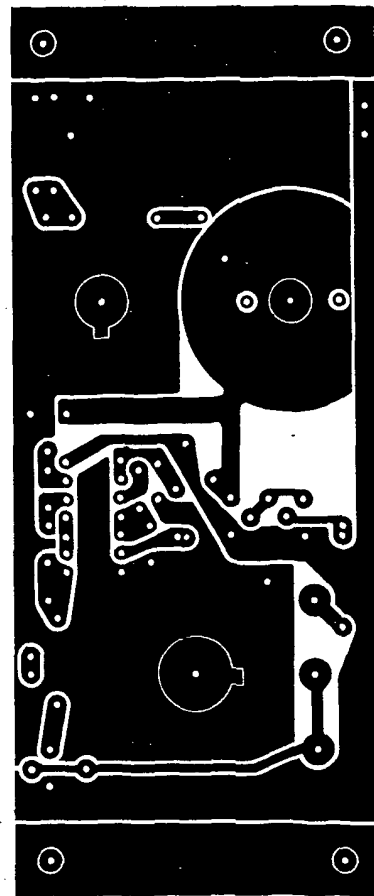
Obr. 2. Schéma zapojení jednoduchého generátoru „1 kHz“

Generátor „10 kHz“

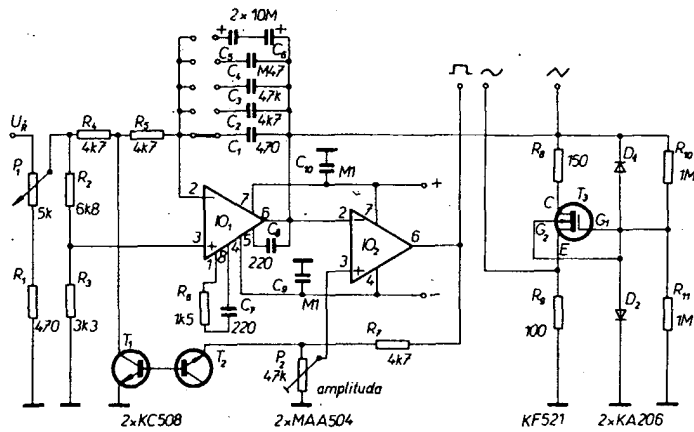
Na obr. 3 je deska s plošnými spoji a rozložení součástek pro jednoduchý generátor, vycházející ze zapojení podle obr. 11 v [1]. Výsledné zapojení, vhodné pro použití v oblasti akustických kmitočtů, ukazuje obr. 4. K ladění můžeme použít potenciometr nebo vhodný zdroj říditelného kladného napětí. Pro tvarovač je v tomto případě použit tranzistor KF521 nebo jiný vhodný tranzistor řízený polem.



Obr. 1. Deska s plošnými spoji a rozložení součástek generátoru „1 kHz“ (O44)



Obr. 3. Deska s plošnými spoji a rozložení součástek generátoru „10 kHz“ (O45)



Obr. 4. Zapojení generátoru řízeného napětím „10 kHz“

Se zapojením lze dosáhnout poměru krajních kmitočtů v jednom rozsahu až asi 1 : 200; pro univerzální generátor jej však omezíme na 1 : 10. Při ladění proměnným napětím, snímaným z běžce potenciometru P_1 , by měl být odpor P_1 co nejmenší (nejvýše asi 5 k Ω), protože proměnný vnitřní odpor zdroje napětí částečně ovlivňuje střidu generovaných kmitů. Amplitudu trojúhelníkového napětí nastavíme potenciometrem P_2 (na mezivrcholové napětí asi 4 V). Pomocí osciloskopu můžeme zkontrolovat a případně přesněji nastavit odpory na vstupu prvního zesilovače střidu, výstupního napětí. Nelineární zkreslení použitého tvarovače závisí na velikosti prahového napětí U_p tranzistoru T_3 a na mezivrcholové hodnotě trojúhelníkového napětí U_m . Pro $U_p = U_m$ je teoretická hodnota nelineárního zkreslení 3,8 %, pro $U_m/U_p = 0,85$ je 1,6 %.

Zapojení podle obr. 4 umožní realizovat jednoduchý univerzální generátor pro všeobecné laboratorní použití s těmito orientačními vlastnostmi:

- rozsah kmitočtu 0,2 Hz až 20 kHz (5 podrozsahů 0,2 Hz až 2 Hz; 2 Hz až 20 Hz; 20 Hz až 200 Hz; 200 Hz až 2 kHz; 2 kHz až 20 kHz);
- výstupní napětí obdélníkové, mezivrcholová hodnota asi 25 V;
- výstupní napětí trojúhelníkové, mezivrcholová hodnota asi 4 V;
- výstupní napětí harmonické, 200 mV;
- nelineární zkreslení 2 až 5 %.

Generátor „1 MHz“

Zapojení generátoru podle obr. 5 je navrženo s ohledem na co největší jednoduchost a velký rozsah generovaných kmitočtů. Používá dva tranzistory a jeden integrovaný obvod. Jedná se o velmi zjednodušenou verzi zapojení typu integrátor – komparátor. Generátor je použitelný pro rozsah kmitočtů od jednotek Hz do 3 až 4 MHz. „Harmonický“ výstup má mezivrcholové napětí 1,2 V, „obdélníkový“ výstup má úroveň TTL. Signál lze amplitudově a kmitočtově modulovat s opakovacím kmitočtem asi 1 kHz.

Generátor „1 MHz“ podle obr. 5 má tyto parametry:

- rozsah kmitočtu 1 Hz až 1(3,5) MHz;
- výstupní napětí – impulsní, úroveň TTL,
- harmonické, mezivrcholová hodnota 1,2 V;

nelineární zkreslení (orientačně) 5 %;

modulace – vypínatelná modulace kmitočtem 1 kHz, amplitudová a kmitočtová, kdy mimo nastavené kmitočty generuje přístroj s opakovacím kmitočtem asi 1 kHz střídavě nastavený a volitelný nižší kmitočet.

Generátor „1 MHz“ pracuje takto: Pilotové napětí je vytvořeno ve zpětnovazebním integrátoru Millerova typu s rychlými spínacími tranzistory, např. T_1 KSY81 a T_2 KSY71. Časovou konstantu určuje nastavitelný odpor R a přepínatelný kondenzátor C . Volba rychlých spínacích tranzistorů umožnila dosáhnout maximálního opakovacího kmitočtu několik MHz. Generovaný kmitočet lze dále zvýšit zvětšením proudu T_1 zapojením odporu R_5 mezi kolektor T_1 a zem. Tím se však zmenší vstupní odpor zesilovače a je nutno použít potenciometr s menším odporem pro nastavení kmitočtu. Při použití tranzistorů s nižším mezím kmitočtem se dosažitelný kmitočet snižuje na řádově stovky kHz.

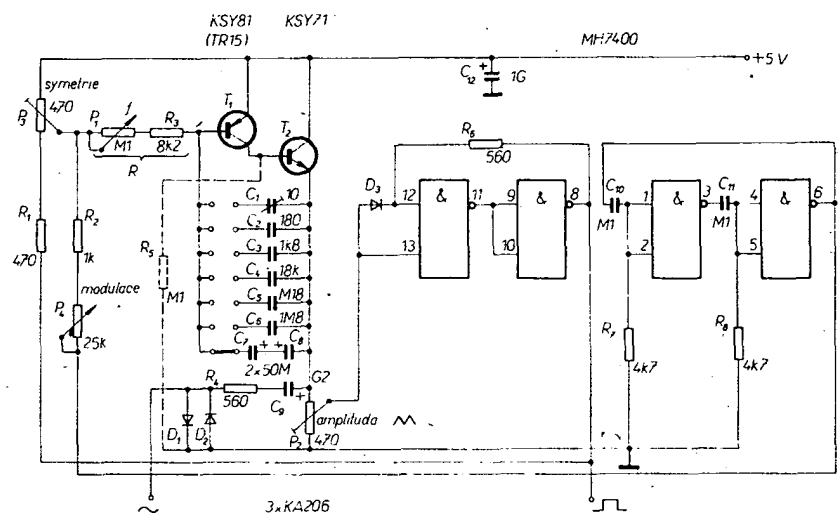
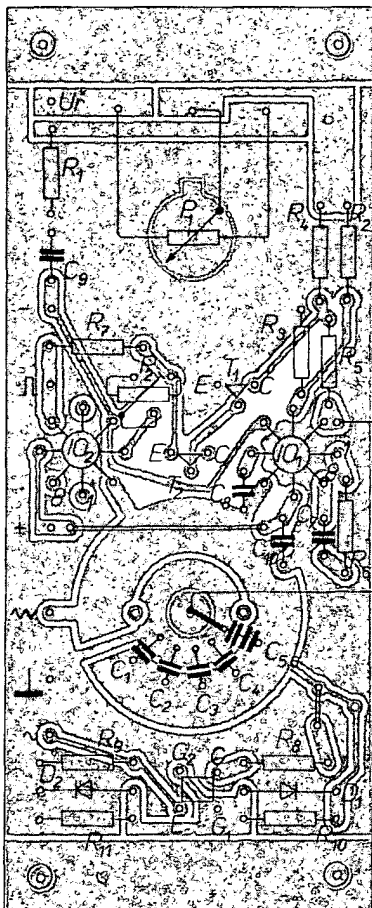
Komparátor je tvořen dvěma hradly integrovaného obvodu MH7400. Amplitudu trojúhelníkového napětí lze nastavit trimrem P_2 , symetrii trimrem P_3 .

Zbývající dvě hradla v integrovaném obvodu MH7400 můžeme použít jako oddělovací stupně, nebo z nich vytvořit jednoduchý multivibrátor, kterým lze modulovat výstupní napětí generátoru. Modulace je ovladatelná potenciometrem P_4 . Je-li P_4 nastaven na maximální odpor, kmitá generátor na kmitočtu, určeném nastavením P_1 a volbou C . Při zmenšení odporu P_4 se superponuje na modulační napětí na kmitočtu ve smyčce zpětné vazby a generátor v rytmu opakovacího kmitočtu modulačního signálu kmitá střídavě na původním a nižším kmitočtu, určeném nastaveným odporem P_4 . Je-li P_4 nastaven na minimum, zmenší se nižší kmitočet na nulu a na výstupu dostáváme amplitudově modulovaný signál s hloubkou modulace 100 %, tzn. sled periodických impulsů.

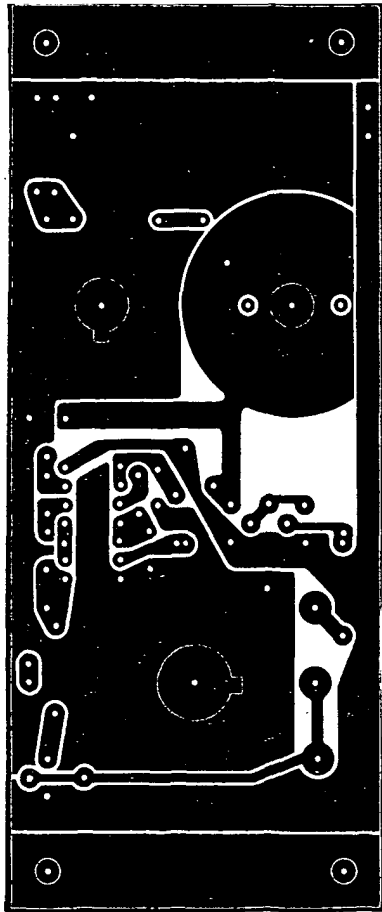
Zapojení lze realizovat na desce s plošnými spoji O46, které je spolu s rozmístěním součástek na obr. 6.

Generátor „10 MHz“

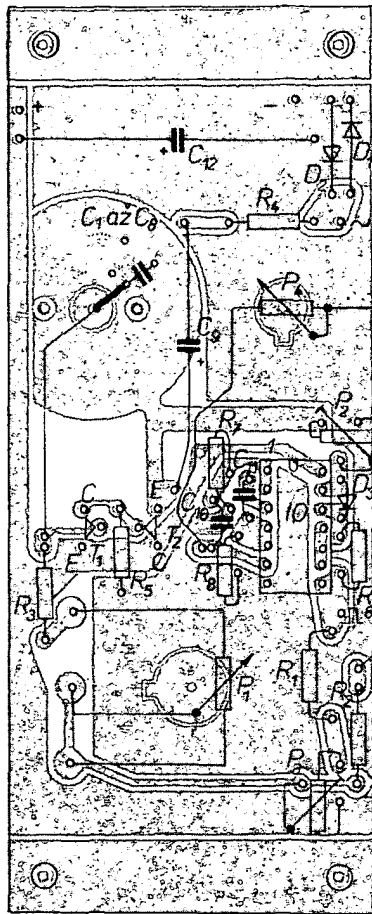
Realizovat generátor pro vyšší kmitočty z čs. součástek a zachovat přitom jednoduchost a nízké náklady je velmi obtížné. Proto byly dále popisované generátory konstruovány bez výstupu harmonického signálu, což umožnilo s výhodou využít číslicových obvodů TTL.



Obr. 5. Schéma zapojení generátoru „1 MHz“

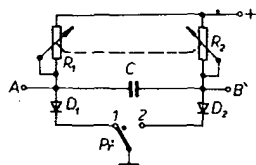


Obr. 6. Deska s plošnými spoji a rozložení součástek generátoru „1 MHz“ (O46)

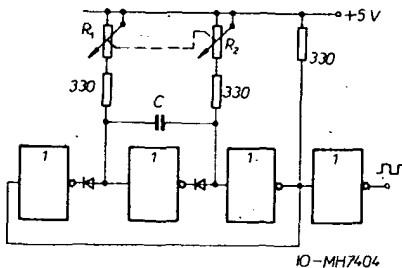


Obr. 11a. Deska s plošnými spoji generátoru podle obr. 10 (O47)

Princip činnosti generátoru ukazuje obr. 7. Přepínač P_f je střídavě přepínán mezi polohami 1 a 2. Je-li P_f v poloze 1, nabíjí se kondenzátor C přes odpor R₂. Po dosažení rozhodovací úrovně napětí na výstupu B přepne P_f do polohy 2 a výstup B je přes diodu D₂ uzemněn. V této části cyklu se nabíjí C přes R₁ do okamžiku, kdy na výstupu A dosáhneme napětí rozhodovací úrovně



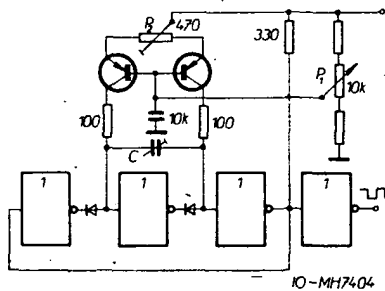
Obr. 7. Princip činnosti generátoru „10 MHz“



Obr. 8. Základní zapojení generátoru „10 MHz“

a přepínač P_f přepne zpět do polohy 1. Místo komparátoru a přepínače můžeme s výhodou použít tři invertory z integrovaného obvodu MH7404. Základní zapojení je uvedeno na obr. 8. Kmitočet je orientačně určen volbou kapacity C, ladění v rozsahu umožňuje dvojitý potenciometr R₁ a R₂.

Použijeme-li dva jednoduché potenciometry, lze nastavovat střihu generovaných



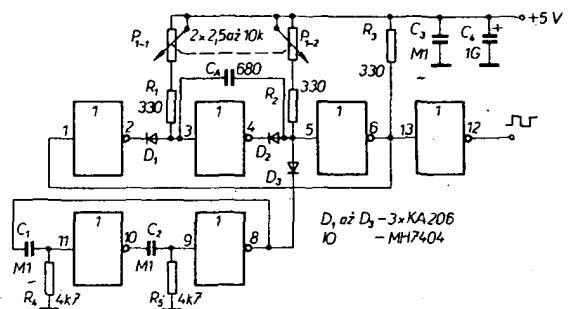
Obr. 9. Náhrada dvojitého potenciometru řízenými zdroji proudu

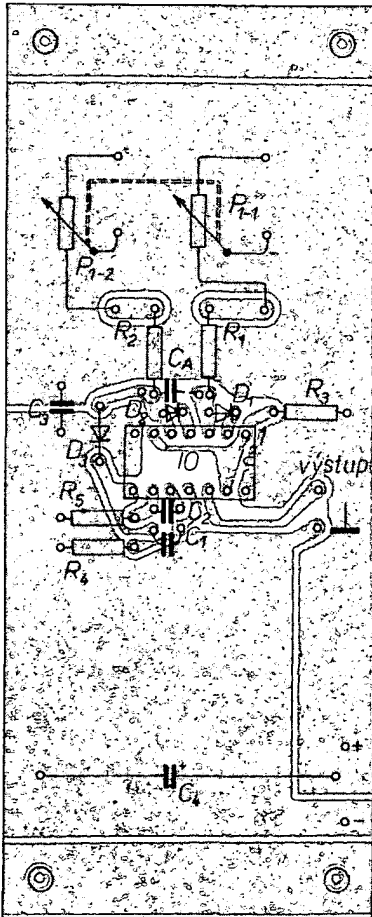
kmitů. Čtvrtý inverter je zapojen jako oddělovací stupeň. Nejvyšší dosažitelný kmitočet s obvody MH7404 je asi 25 MHz. Místo dvojitého potenciometru můžeme použít dva řízené zdroje proudu s tranzistory, jak ukazuje v nejjednodušším provedení obr. 9. Potenciometrem P₂ se nastavuje symetrie (střída).

Integrovaný obvod MH7404 obsahuje šest inverterů. Použijeme-li tři z nich pro generátor a jeden jako oddělovací stupeň, můžeme ze zbývajících dvou vytvořit jednoduchý astabilní obvod, kterým lze generátor klíčovat. Zapojení takového generátoru ukazuje obr. 10, deska s plošnými spoji a rozložení součástek jsou na obr. 11.

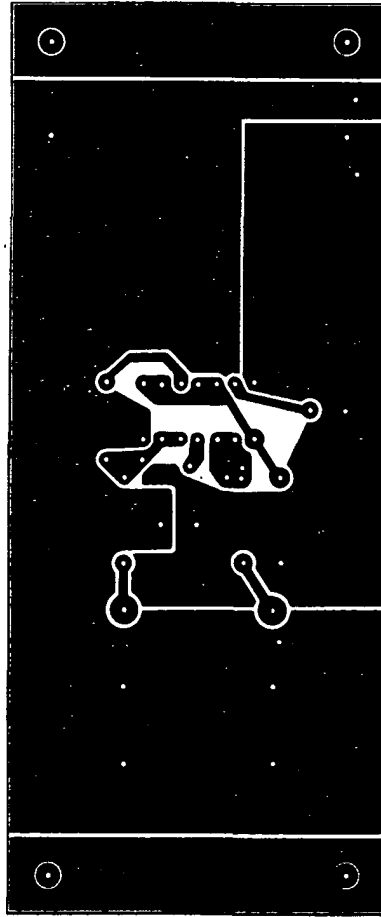
Zapojení je schopné kmitat do 20 až 25 MHz. Pro rozsah kmitočtu do 10 MHz byla kapacita kondenzátoru C_A 680 pF. Zvolíme-li více rozsahů kmitočtu přepínáním kondenzátoru C_A, je nutno dbát, aby přívody byly co nejkratší (s minimální indukčností). Odpor potenciometru může být 2 × 2,5 (5 nebo 10) kΩ; určuje rozsah přeladění kmitočtu (dolní kmitočet).

Obr. 10. Zapojení generátoru „10 MHz“ s klíčováním

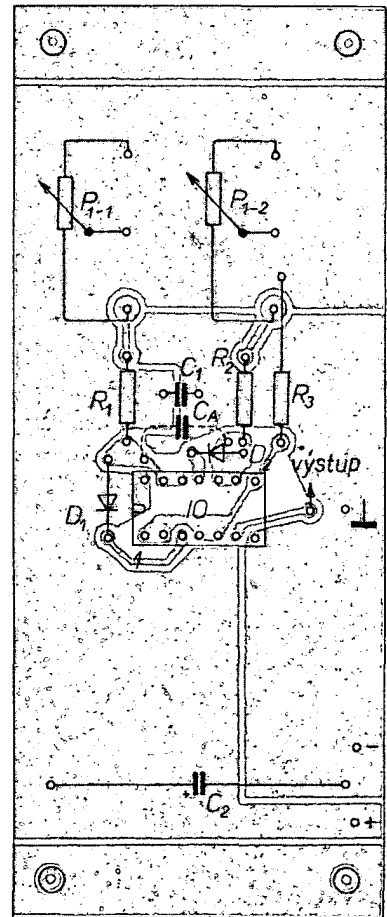




Obr. 11b. Rozmístění součástek na desce O47



Obr. 13. Deska s plošnými spoji a rozložení součástek generátoru „50 MHz“ (O48)



Obr. 14. Schéma zapojení rozmitaného generátoru

Generátor „50 MHz“

Použijeme-li v zapojení podle obr. 8 velmi rychlé invertory, vytvořené z hradel obvodu MH74S00, lze zvýšit dosažitelný horní kmitočet řádově až na 50 MHz. Zapojení takového generátoru ukazuje obr. 12, deska s plošnými spoji a rozmístěním součástek je na obr. 13. Pro kmitočty do asi 20 MHz lze kmitočť měnit dvojitým potenciometrem,

pro kmitočty vyšší je již závislost kmitočtu na úhlu natočení hřídele potenciometru značně nelineární vlivem parazitních reaktancí potenciometru.

Rozmitaný generátor

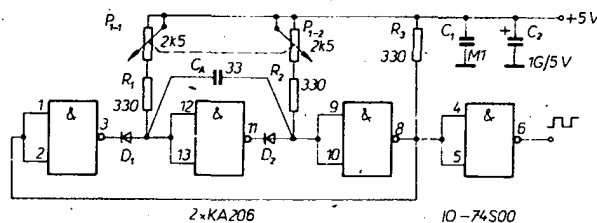
Použijeme-li k ladění generátoru podle obr. 8 místo dvojitého potenciometru řízené zdroje proudu, jak ukazuje obr. 9, lze proud

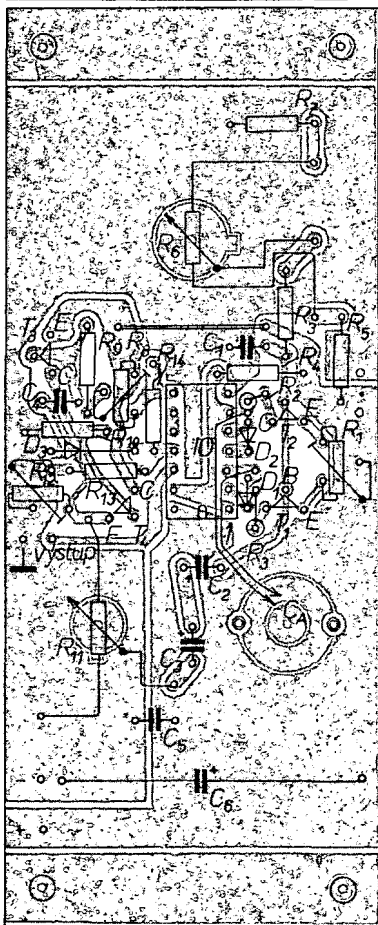
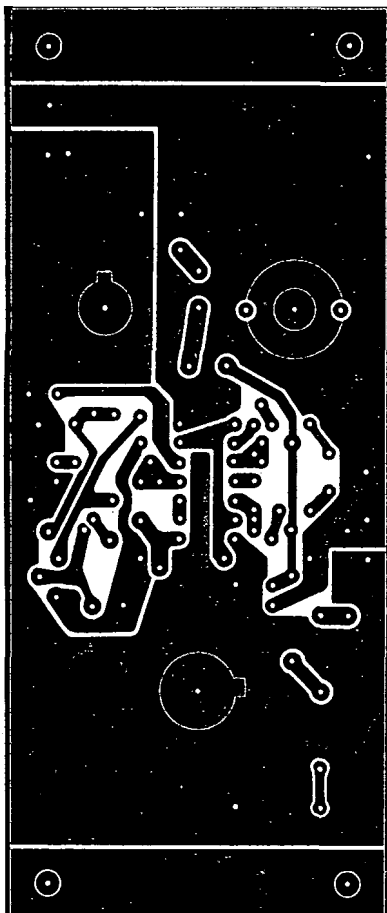
těchto zdrojů ovládat pilovitým napětím a vytvořit tak rozmitaný generátor.

Zdroj pilovitého napětí pro rozmitání lze vytvořit s využitím dvou zbývajících invertorů integrovaného obvodu MH7404 a dvou tranzistorů na principu integrátor – komparátor (Schmittův obvod) v zapojení, poněkud podobném zapojení generátoru „1 MHz“.

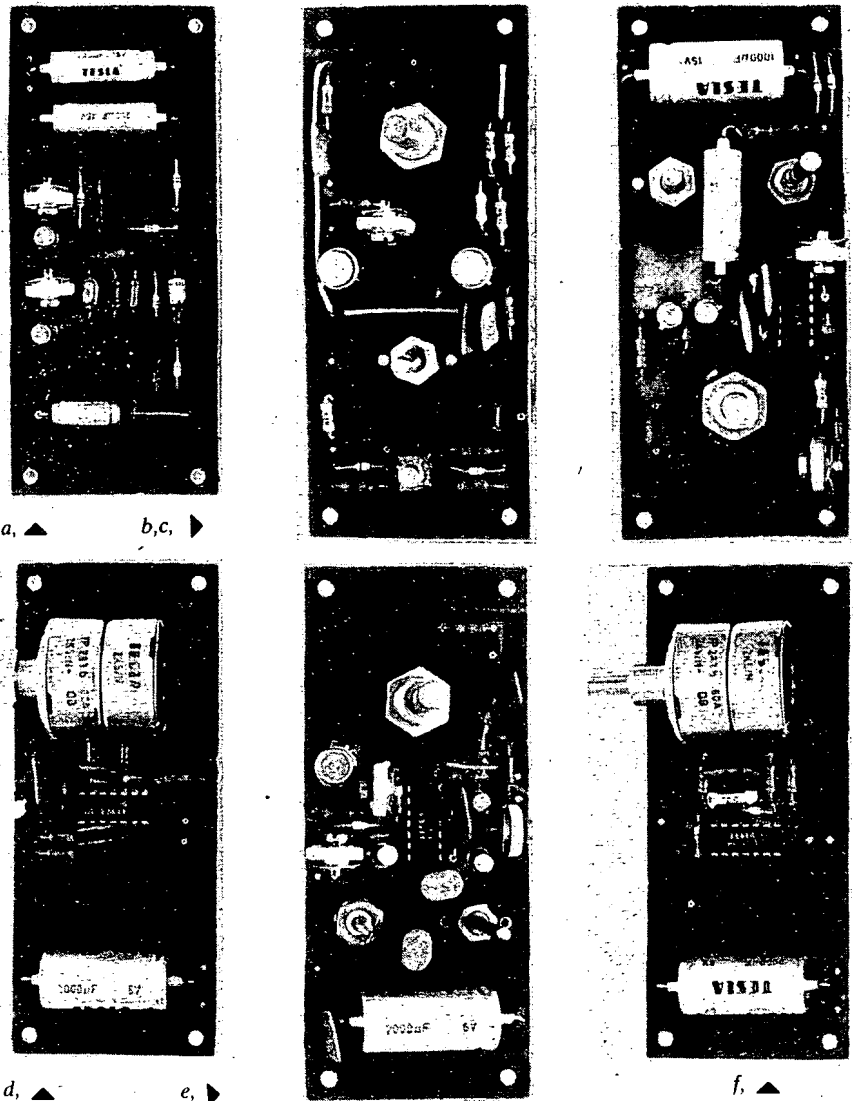
Zapojení rozmitaného generátoru je na obr. 14, deska s plošnými spoji a rozmístění součástek na obr. 15. Do zdrojů proudu jsou vhodné tranzistory s malou kapacitou kolektor-báze, např. KSY81, KSY82, TR15, BC177 apod. Uživeme-li tranzistorů s větší kapacitou (KF517), sniží se dosažitelný horní mezní kmitočť.

Obr. 12. Schéma zapojení generátoru „50 MHz“





Obr. 15. Deska s plošnými spoji a rozložení součástek rozmiňaného generátoru (O49)



Obr. 18. Hotová zapojení na deskách s plošnými spoji: a) – generátor „1 kHz“, b) – generátor „10 kHz“, c) – generátor „1 MHz“, d) – generátor „10 MHz“ podle obr. 10, e) – generátor „50 MHz“, f) – rozmiňaný generátor

Zkoušeč operačních zesilovačů a tranzistorů

V amatérské (ale i vývojové) praxi se nejčastěji setkáváme s destruktivními poruchami, úplně znemožňujícími činnost součástky (nejčastěji průraz nebo přerušené spojení). Pro jejich odhalení postačí dynamický zkoušeč, pracující způsobem „dobrý – vadný“.

Základního zapojení generátoru tvarových kmitů s jedním operačním zesilovačem můžeme využít také pro realizaci jednoduchého zkoušeče operačních zesilovačů.

Vyhovující zesilovač musí v zapojení podle obr. 17 kmitat. Aby nebyl zesilovač příliš zatěžován, je svítivá dioda D, která ukazuje blikáním, zda zesilovač kmitá, ovládána přes tranzistor T₁. Zapojení nevyžaduje dvojitý napájecí zdroj; postačí „umělý střed“, vytvořený pomocí odporového děliče R₉ a R₁₁. Napájecí napětí volíme raději nižší (do 12 V), aby mezi vstupy zkoušené součástky nebylo příliš velké napětí, protože některé součástky mají značně omezenou velikost napětí mezi vstupy (např. zesilovače řady MAA500 na ±5 V).

U všech operačních zesilovačů MAA501, MAA502, MAA504, MAA725, MAA741, MAA748 i u některých dalších zahraničních typů jsou vstupy, výstup a zdroj zapojeny na stejné vývody. Proto postačí jedna objímka pro zkoušení všech jmenovaných typů zesilovačů.

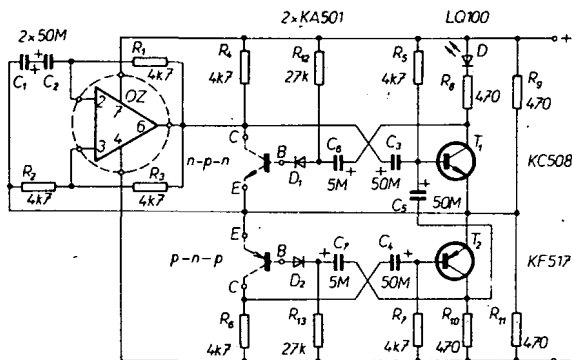
Přípravek můžeme dále velmi snadno rozšířit pro zkoušení tranzistorů. Pro tranzistory n-p-n stačí připojit objímku pro zkoušený tranzistor, dva odpory a jeden kondenzátor. Zkoušený tranzistor a tranzistor T₁ tvoří multivibrátor, jehož správná činnost je indikována blikáním svítivé diody D. Obdobně můžeme vytvořit multivibrátor pro tranzistory n-p-n. Druhou svítivou diodu ušetříme tím, že napětím z kolektoru T₂ ovládáme tranzistor T₁ přes vazební kondenzátor C₅. Diody D₁ a D₂ chrání přechod emitor-báze při zkoušení germaniových vf tranzistorů, pro běžné typy tranzistorů je možné je vynechat.

Po zapnutí napájecího zdroje svítivá dioda D svítí – je napájena proudem přes „otevřený“ T₁. Zásuneme-li do jedné z příslušných zkušebních objímek dobrý operační zesilovač, tranzistor n-p-n nebo p-n-p, musí začít svítivá dioda blikat. K indikaci lze samozřejmě použít i vhodnou miniaturní žárovku. Deska s plošnými spoji zkoušeče a rozložení součástek je na obr. 18.

Objímky pro zkoušené součástky a svítivá dioda D jsou umístěny ze strany spojů.

Literatura

- [1] Horský, J.; Zeman, P.: Generátory tvarových kmitů. Amatérské radio, řada A, č. 6/1980, s. 228



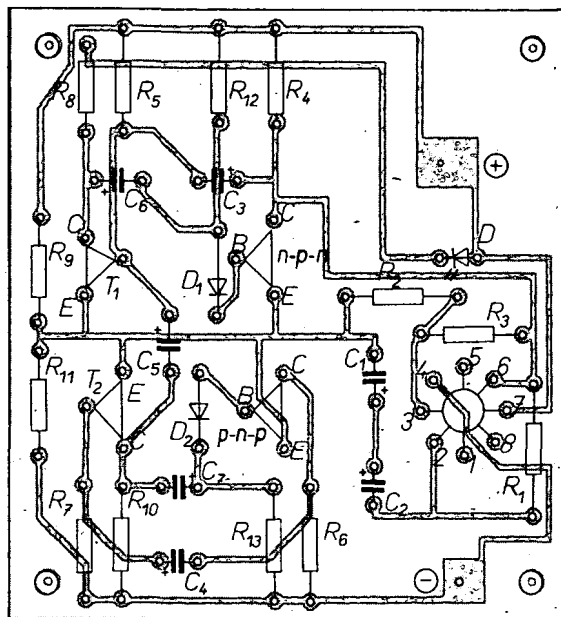
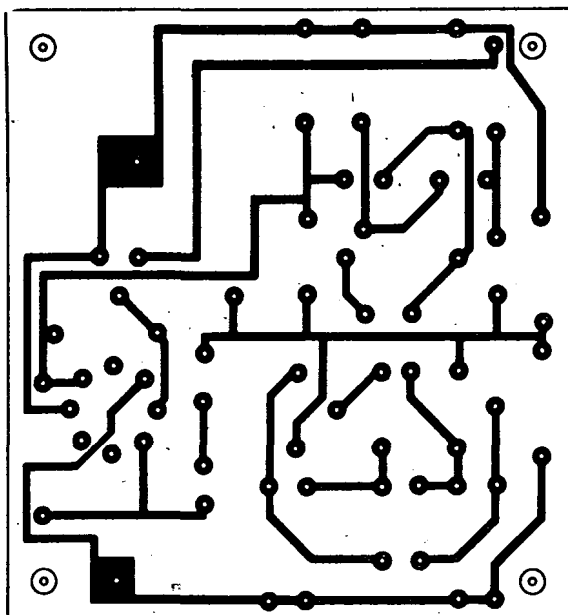
Obr. 17. Schéma zapojení zkoušeče operačních zesilovačů a tranzistorů

Seznam součástek

R ₁ až R ₇	4,7 kΩ, TR 112a (TR 151)
R ₈ až R ₁₁	470 Ω, TR 112a (TR 151)
R ₁₂ , R ₁₃	27 kΩ, TR 112a (TR 151)
C ₁ až C ₅	50 μF/15 V, TE 004
C ₆ , C ₇	5 μF/15 V, TE 004
T ₁	KC508, (KF508, KC507, KC509, KF507 apod.)
T ₂	KF517 (KFY16, KFY18, OC76 apod.)
D ₁ , D ₂	křemíková dioda, např. KA501, KA206
D	svítivá dioda, LQ100

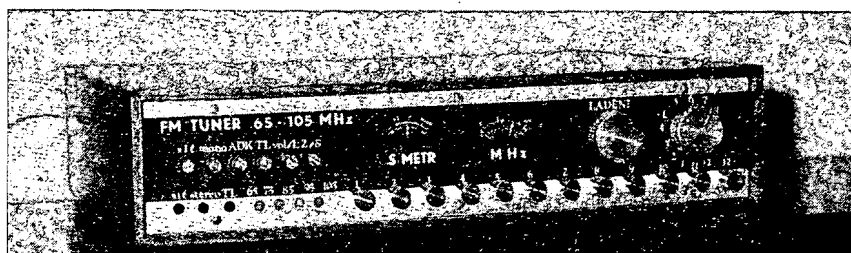
Obr. 18. Deska s plošnými spoji O50 a rozložení součástek zkoušeče podle obr. 17. Zkušební objímky jsou umístěny ze strany spojů

objímka pro tranzistory, větší typ (2 ks)
objímka pro operační zesilovač s osmi vývody, kulatá



Měřidlo jako stupnice přijímače

Ing. Jaroslav Erben, OK1AVY



Rozhodne-li se amatér pro stavbu rozhlasového přijímače FM, nutně narazí na otázku, jak řešit stupnici. Zatím se musí vzdát stupnice digitální, na níž nemá součástky, a chce-li zhotovit klasickou mechanickou stupnici, zpravidla mu není dovoleno na koberci pilovat a vrtat, ani ohýbat plech přes hranu leštěného nábytku. Předem se však vyžaduje, aby budoucí přijímač měl dokonalý vzhled, jinak nesmí být umístěn v obývacím pokoji. Zhodnotíme-li vzhled stupnic dřívějších amatérských výrobků, je jasné, že v domácích podmínkách nejsme schopni realizovat mechanickou stupnici v takové estetické a funkční kvalitě, aby budoucí rozhlasový přijímač FM byl rodinnými příslušníky schválen k trvalému provozu. Vyjdeme-li z možnosti současného trhu a vlastních finančních možností, nabízí se řešení stupnice pomocí měřicího přístroje, ocejchovaného v MHz, který lze poměrně snadno a vkusně umístit na předním panelu přijímače.

Porovnání stupnic

- Pro srovnání „klasické“ stupnice a stupnice využívající měřidla lze vyjít z těchto úvah:
- a) dobrá mechanická stupnice zabírá poměrně velký prostor jak uvnitř přijímače, tak na čelním panelu, což komplikuje rozmístění ovládacích prvků;
- b) u stupnice s měřidlem odpadají z velké části obtížné mechanické práce, které vyžaduje stupnice klasická, pokud má mít vyhovující činnost i vzhled;
- c) výchylna u stupnice s měřidlem je úměrná kmitočtu. To znamená, že náhodná změna

ladičního napětí, nebo stárnutí ladičního potenciometru nemá vliv na údaj kmitočtu;

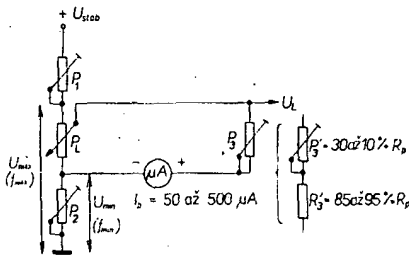
d) lze vypustit stupnice u potenciometrů předvoleb, neboť měřidlo přímo ukazuje předvolený kmitočet. To je dost důležité, neboť např. u svého přijímače jsem mohl na panel umístit dvanáct potenciometrů předvoleb, které mám možnost plně využívat díky dobrým příjmovým podmínkám. V oblasti poslechu obou rozhlasových pásem FM jsou čtyři možnosti předvolby, obvyklé u továrních přijímačů, nedostatečné. Tomu nasvědčuje i skutečnost, že byl

vyvinut mikroprocesor pro číslicovou lubu dvacetí stanic pro rozhlasové přijímače FM.

Princip stupnice

Princip nejjednoduššího obvodu stupnice, využívající měřidla, je na obr. 1. Kmitočet i výchylna ukazatele měřicího přístroje jsou

úměrné ladicímu napětí U_L (výchylka je tedy úměrná kmitočtu). V dolní poloze běže ladicího potenciometru P_L je výchylka ručky nulová; je-li běžec P_L v horní poloze, nastavíme maximální výchylku ručky trimrem P_3 . Pak stupnici měřicího přístroje ocechujeme (v MHz) a zapojení může sloužit svému účelu.



Obr. 1. Nejjednodušší zapojení stupnice přijímače, využívající měřidla

Nastavený odpor R_p trimru P_3 pro maximální výchylku (při zanedbání vnitřního odporu měřidla) je:

$$R_p = \frac{U_{max} - U_{min}}{I_p} \quad [\text{k}\Omega; \text{V}, \text{mA}], \quad (1)$$

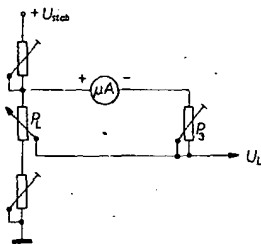
kde

U_{max} je maximální ladicí napětí,
 U_{min} minimální ladicí napětí,
 I_p proudový rozsah měřicího přístroje.

Celkový odpor trimru P_3 volíme jen o málo větší, než potřebný R_p . Čím je totiž odpor trimru P_3 větší než R_p , tím více se projeví případné nestability trimru a tím hůře se nastavuje maximální výchylka ručky měřicího přístroje.

Protože kvalitní trimry jsou příliš drahé, zatímco běžné typy obdržíme ve výprodeji za 0,50 až 2 Kčs, je pro amatéra výhodné rozdělit P_3 na pevnou a proměnnou část (P'_3 a R'_3 na obr. 1). Má-li např. P'_3 odpor rovný desetíně R_p , lze nastavit maximální výchylku 10krát přesněji a nestability trimru se projeví 10krát méně.

Rozsah ampérmetru I_p volíme do 0,5 mA za předpokladu, že ladicí potenciometr P_L nemá odpor větší než 10 k Ω . Ve výprodeji se také vyskytují měřidla z S-metru, která mají nulovou výchylku vpravo. Protože jsme zvyklí na to, že pohyb ručky směrem vpravo znamená zvyšování kmitočtu, je vhodné v tomto případě obměnit zapojení podle obr. 2. V horní poloze běže ladicího potenciometru je výchylka ukazatele měřicího přístroje nulová, v dolní poloze nastavíme maximální výchylku trimrem P_3 .



Obr. 2. Úprava stupnice pro měřicí přístroj z S-metru s nulou vpravo

Poznámky k ladicímu dílu

Konkrétní zapojení ladicího dílu z výprodejních součástek je na obr. 3. Rozsah přijímače jsem zvolil 65 až 105 MHz.

Vydeme-li při řešení vstupního dílu z požadavku použití běžně dostupných bipolárních tranzistorů, lze do doby, kdy jsem psal tento článek, hodnotit asi jako nejlepší vstupní díl podle AR 7/74. Při použití varikapů KB109G namísto původních KB105G je třeba obvody LC upravit podle obr. 3.

Pro danou čtveřici varikapů jsem volil ladicí napětí 1,5 až 20 V, při němž jsem dosáhl optimálního průběhu stupnice. Jako ladicí potenciometr jsem použil desetitáčkový ARIPOT, takže jsem nemusel použít mechanický převod.

Potenciometry předvoleb jsou výprodejního typu TP 052, jejichž vlastnosti nejsou takové, aby je bylo možno řadit u předvoleb paralelně; je třeba, aby každý potenciometr ladil jen přes část pásma (pro pohodlné ladění ne více než 3 MHz). Odporů potenciometrů nejsou voleny optimálně; použil jsem součástky, které jsem měl k dispozici. Z obr. 3 je zřejmé sérioparalelní řazení, které umožňuje dostatečnou variabilitu předvolby - lze např. předvolit tři stanice v těsné blízkosti. Pro přepínání předvoleb je použit trináctipolohový řadič, což je pro amatéra nejjednodušší.

Prodloužení délky stupnice

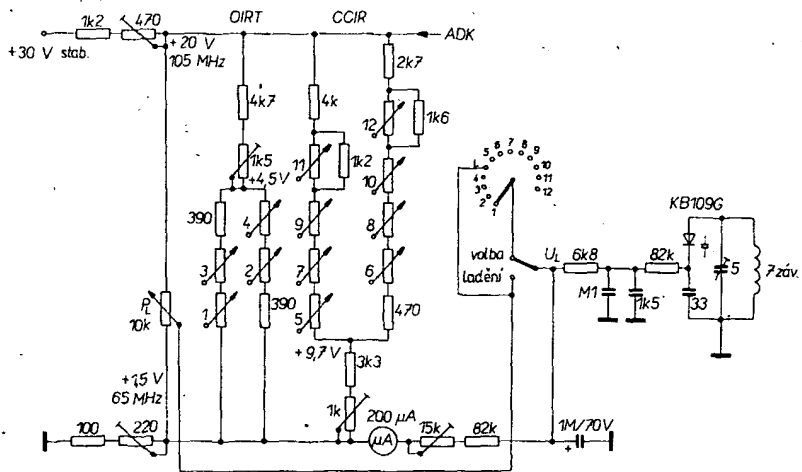
Výběr měřicích přístrojů je zpravidla omezen na typy DHR3 a DHR5, nebo MP40 či MP80, které se čas od času vyskytují ve výprodeji. Aby stupnice byla dostatečně přehledná, je třeba stupnici menšího přístroje rozdělit nejvýše na 10 dílků, většího na 20 dílků po 1 MHz.

Při rozsahu přijímače 65 až 105 MHz by měl tedy mít měřicí přístroj čtyři stupnice po 10 MHz, nebo dvě po 20 MHz. Princip rozdělení rozsahu přijímače do čtyř dílků stupnic je na obr. 4.

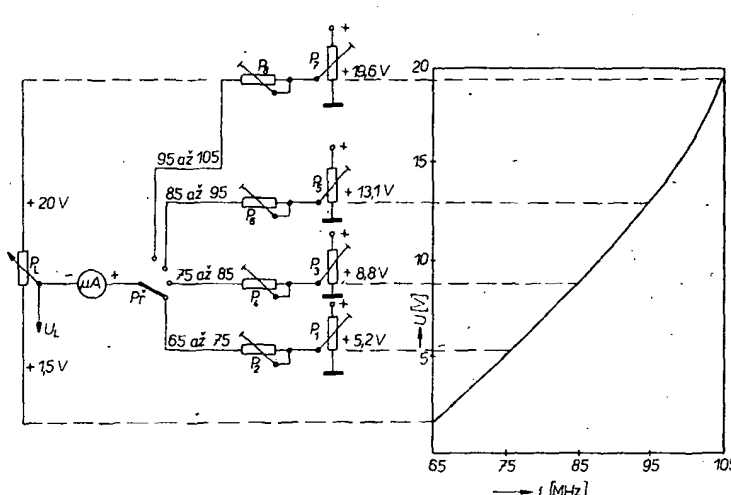
Každá dílčí stupnice má svůj dělič napětí - P_1, P_3, P_5, P_7 , kterým se nastaví nulová výchylka na horním kmitočtu dílčí stupnice, a svůj předřadný odpor (trimr) - P_2, P_4, P_6, P_8 , kterým se nastaví maximální výchylka na dolním kmitočtu dílčí stupnice.

Zvyšování kmitočtu v rámci dílčí stupnice znamená tedy zmenšování výchylky měřidla a naopak - stejně jako na obr. 2.

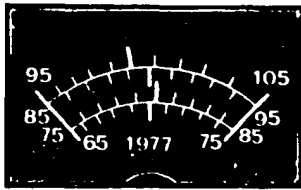
Pohled na stupnici je na obr. 5. Bohužel není možné ztotožnit všechny čtyři průběhy a zakreslit pouze jedinou společnou stupnici. Pro stupnici jsem použil výprodejní mikroampérmetr z S-metru, který má nulou vpravo. U běžných měřicích přístrojů s nulou vlevo bude mít stupnice opačný průběh (přístroj v panelu lze též umístit obráceně, aby byl pohyb ručky opačný).



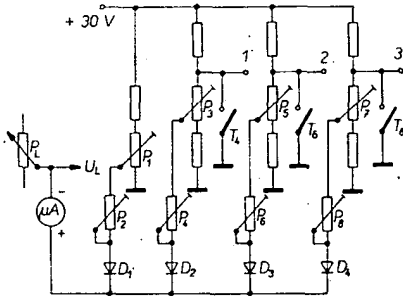
Obr. 3. Konkrétní zapojení ladicího dílu s jednoduchou stupnicí. Údaje napětí a součástek obvodu LC odpovídají rozsahu 65 až 105 MHz. Potenciometry s vývody 1 až 10 mají odpor 820 Ω , s vývody 11 a 12 18 k Ω



Obr. 4. Princip rozdělení stupnice na čtyři dílčí rozsahy



Obr. 5. Pohled na stupnici, získanou zakreslením tuší na pauzovací papír a kontaktním překopírováním na fotografický papír



Obr. 6. Princip automatického přepínání dílčích stupnic. Od spínačů T_4 , T_6 , T_8 požadujeme, aby automaticky spínaly nebo rozpojovaly při úrovních ladícího napětí, které odpovídají kmitočtům uvedeným v tab. 1

Zapojení stupnice

Zapojení pro stupnice se čtyřmi dílčími rozsahy je na obr. 7. Tranzistor T_1 pracuje jako emitorový sledovač, aby obvody stupnice nebyl zatížen zdroj ladícího napětí.

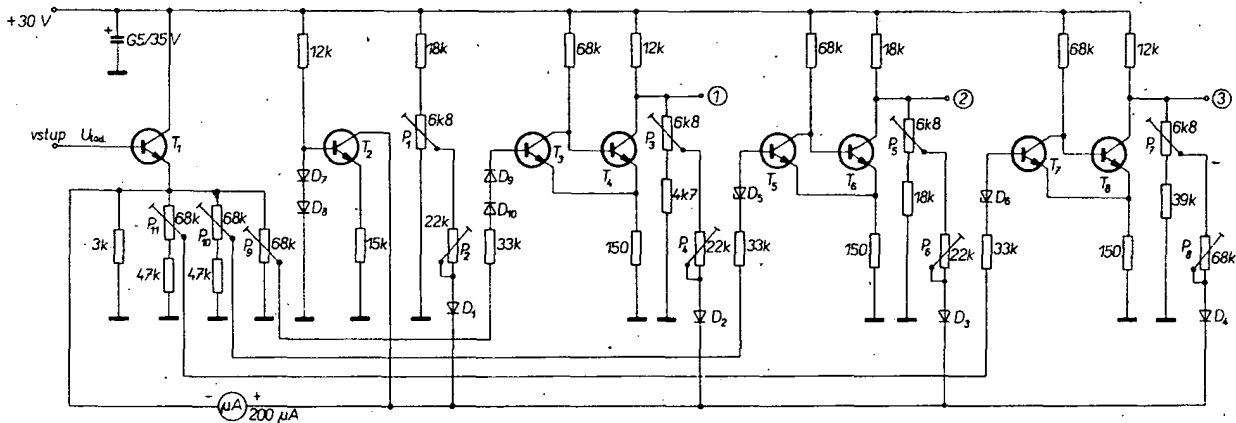
Tranzistor T_2 pracuje jako zdroj konstantního proudu, který jednak zajišťuje, aby ručka měřicího přístroje mohla pokračovat za nulovou polohu, jednak omezuje vliv nelinearity oddělovacích diod D_1 až D_4 , který by se projevil u horních konců dílčích stupnic. Proud T_2 volíme 10 až 25 % proudového rozsahu měřicího přístroje.

Tab. 1. Požadovaná funkce spínačů T_4 , T_6 , T_8

Spínač	f [MHz]	
	sepnuto	rozpojeno
T_4	< 74,5	> 75,5
T_6	< 84,5	> 85,5
T_8	< 94,5	> 95,5

Tab. 2. Přehled stavů v zapojení na obr. 6 a 7 a požadovaná funkce indikace stupnic

Rozsah [MHz]	Výstupy, resp. vstupy (obr. 6, 7, 10, 11)			Indikace (0 = svítí, 1 = nesvítí)			
	1	2	3	65 až 75	75 až 85	85 až 95	95 až 105
65 až 75	0	0	0	0	1	1	1
75 až 85	1	0	0	1	0	1	1
85 až 95	1	1	0	1	1	0	1
95 až 105	1	1	1	1	1	1	0



Obr. 7. Zapojení stupnice pro čtyři rozsahy po 10 MHz. Diody D_1 až D_{10} jsou typu KA501. T_1 až T_8 jsou KF507 nebo jiné křemíkové tranzistory, kromě typů, které se nehodí pro spínací účely – např. vř typy BF167, BF173 atd. Zenerovy diody D_6 a D_7 jsou KZ721. Počet klopných obvodů je o jeden nižší než počet dílčích stupnic. Např. pro dvě dílčí stupnice ve schématu zůstane jen klopný obvod T_3 , T_4

Nyní nám již stačí dorešit, aby přepínač Př na obr. 4 přepínal dílčí stupnice automaticky s tím, že přepínání bude mít jistou hysterzi, to znamená, že každá dílčí stupnice bude mít malý přesah (asi 0,5 MHz).

Způsob přepínání dílčích rozsahů z obr. 4 není vhodný pro realizaci automatického přepínání. V obměně zapojení podle obr. 6 lze spínače T_4 , T_6 , T_8 nahradit tranzistory, které spínají nebo rozpinají při úrovních ladícího napětí, které odpovídají kmitočtům, uvedeným v tab. 1.

Z tabulek 1 a 2 je patrna činnost zapojení na obr. 6. Lze snadno ověřit, že na každém dílčím rozsahu vede jen jedna příslušná oddělovací dioda z diod D_1 , D_2 , D_3 , D_4 ; ostatní mají své katody kladnější než anody a tedy nevedou. Funkce trimrů P_1 až P_8 je proto totožná jako v zapojení na obr. 4.

Trimry P_1 , P_3 , P_5 , P_7 jsou opět rozděleny na pevnou a proměnnou část.

V případě, že použijeme měřicí přístroj s jiným proudem než 200 µA, úměrně zvětšíme nebo zmenšíme emitorový odpor T_2 (např. pro přístroj 100 µA volíme 30 kΩ).

Klopné obvody T_3 - T_4 , T_5 - T_6 , T_7 - T_8 plní tutéž funkci, jako stejně označené spínače na obr. 6 a v tab. 1.

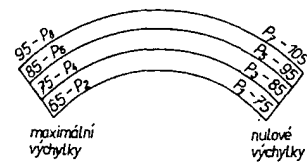
Před nastavením stupnice trimry P_1 až P_8 nastavíme nejdříve přepínací kmitočty 75, 85 a 95 MHz trimry P_9 až P_{11} . Běžce trimrů P_9 až P_{11} jsou v dolní poloze. Na přijímači naladíme pomocí signálního generátoru nebo kalibrátoru kmitočtů asi 75,5 MHz a běžce trimru P_9 (zdola) nastavíme do bodu, v němž se přepoklopí obvod T_3 , T_4 . To se projeví změnou výchylky ručky měřicího přístroje. Podobně nastavíme P_{10} a P_{11} tak, aby se přepoklopily obvody T_5 - T_6 a T_7 - T_8 na kmitočtech 85,5 a 95,5 MHz.

Po konečném nastavení stupnice ještě trimry P_9 až P_{11} doladíme tak, aby přesahy dílčích stupnic byly symetrické. Velikost

přesahů lze upravit emitorovými odpory klopných obvodů.

Začátky a konce dílčích stupnic nastavíme trimry P_1 až P_8 podle obr. 8. Vzhledem k malé vzájemné závislosti sériových (P_2 , P_4 , P_6 , P_8) a paralelních trimrů (P_1 , P_3 , P_5 , P_7) musíme nastavení začátků a konců každé dílčí stupnice několikrát zopakovat. Nastavovat začínáme od horních konců dílčích stupnic. To znamená, že přijímač naladíme např. u první stupnice na kmitočet 75 MHz a trimrem P_1 nastavíme nulovou výchylku. Potom přeladíme na kmitočet 65 MHz a nastavíme maximální výchylku trimrem P_2 . To několikrát zopakujeme, až začátek i konec stupnice souhlasí. Obdobně nastavíme ostatní dílčí stupnice, které pak ocechujeme po 1 MHz pomocí kalibrátoru nebo signálního generátoru. Při použití většího měřicího přístroje můžeme rozdělit stupnici přijímače jen na dva dílčí rozsahy, např. 65 až 85 a 85 až 105 MHz. Dílčí stupnice nemusí být stejně co do šířky pásma, musí však na sebe kmitočtově navazovat. Pro dvě dílčí stupnice odpadají klopné obvody T_5 , T_6 , T_7 , T_8 a trimry P_{10} a P_{11} .

Použijeme-li v přijímači mechanický přepínač, případně přepínač spojený s laděním, který zajišťuje vynechání kmitočtů mezi oběma rozhlasovými pásmy, ztrácí automatické



Obr. 8. Přehled nastavování začátků a konců dílčích stupnic trimry P_1 až P_8 (měřicí přístroj je z 5-metru s nulou vpravo)

přepínání dílčích stupnic svůj význam, neboť dva dílčí rozsahy stupnice lze mechanicky přepínat zmíněným přepínačem (podle obr. 4, popř. obr. 6).

Volba odporů trimrů P₁ až P₈

Protože trimry umožňují nastavitelnost v širokých mezích, nemá smysl zavádět vztahy pro stanovení jejich odporů. Pro předřadné trimry P₂, P₄, P₆, P₈ platí vztah (1) s tím, že U_{max} a U_{min} jsou maximální a minimální ladicí napětí příslušného dílčího rozsahu. Ve skutečnosti bude nastavený odpor předřadných trimrů poněkud menší o vnitřní odpor děličů P₁, P₃, P₅, P₇, který musíme samozřejmě uvažovat včetně odporů připojených ke koncům těchto trimrů. Napěťové děliče P₁, P₃, P₅, P₇ včetně připojených pevných odporů volíme tak, aby děličem mohlo být nastaveno napětí, odpovídající ladicímu napětí horního kmitočtu dílčí stupnice, zvětšenému asi o 0,5 až 1,5 V, což je úbytek napětí na předřadném odporu trimru (P₂, P₄, P₆, P₈), způsobený konstantním proudem tranzistoru T₂.

Abyste zapojení bylo realizovatelné, nesmí být vnitřní odpor děličů větší než odpor předřadných trimrů.

Indikace stupnic

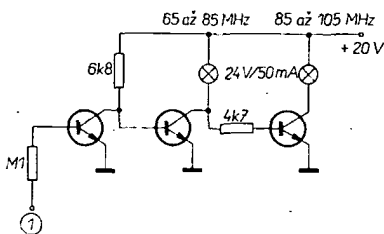
Ručka měřicího přístroje ukazuje na některou ze dvou, nebo více dílčích stupnic. Nevíme ale, na které máme číst kmitočty. Proto je třeba přístrojovou stupnici doplnit ještě indikací dílčích stupnic.

Pro indikaci slouží výstupy z horních konců trimrů P₃, P₅, P₇, označené číslicemi 1, 2, 3 (obr. 6 a obr. 7).

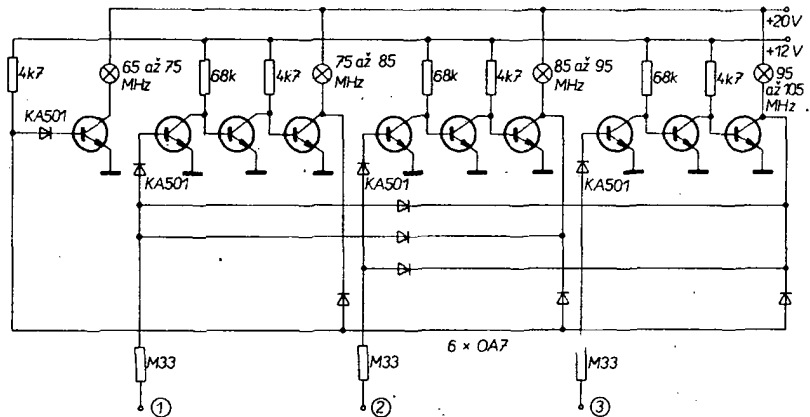
Stavy výstupů 1, 2, 3 pro čtyři dílčí stupnice jsou v tab. 2. V pravé polovině tabulky je požadovaná funkce indikačních žárovek. Z tab. 2 vidíme, že např. žárovka stupnice pro 95 až 105 MHz svítí jen tehdy, je-li na všech třech vstupech 1, 2, 3 spojených s výstupy 1, 2, 3 na obr. 6, resp. 7, úroveň logické jedničky atd.

Pro indikaci dvou dílčích stupnic máme k dispozici jen výstup 1, neboť další dva klopné obvody odpadají. Možné zapojení indikace je na obr. 9.

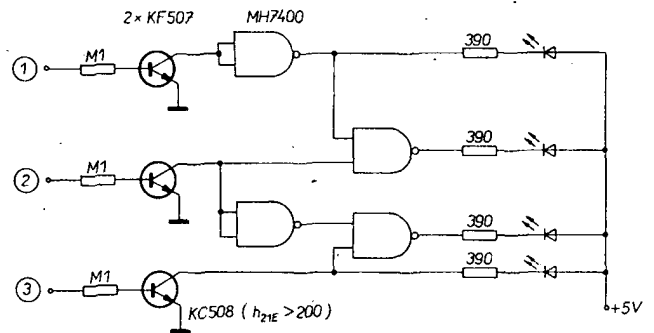
Zapojení pro indikaci čtyř dílčích stupnic s využitím výprodejních součástek je na obr. 10. Tranzistory postačí s $h_{21E} = 20$. Máme-li svítivé diody a v přijímači zdroj napětí 5 V, lze indikaci značně zjednodušit zapojením podle obr. 11.



Obr. 9. Indikace dvou dílčích stupnic. Tranzistory jsou typu KF507 nebo pod. Žárovky 24 V/50 mA napájíme sníženým napětím, abychom prodloužili jejich dobu života (pro zajímavost: v našem případě by měla být doba života žárovek 12krát větší, světelný tok Φ se zmenšil asi na 48 % původního, příkon na 76 %, proud na 91 %)



Obr. 10. Zapojení indikace pro čtyři dílčí stupnice z výprodejních součástek. Tranzistory jsou typu KF507, indikační žárovky 24 V/50 mA. Napětí zdroje 20 V pro žárovky není třeba filtrovat



Obr. 11. Zapojení indikace pro čtyři dílčí stupnice s 10 MH7400 a svítivými diodami

Závěr

Pro maximální urychlení stavby jsem součástky pájel na vhodné zkušební destičky ze strany spojů, což umožňuje jednodušší uchycení destičky i rychlé úpravy a opravy v přijímači. Stupnice využívající měřicího přístroje umožňují dosáhnout vyhovujícího vzhledu

přijímače a je realizovatelná z běžných i výprodejních součástek.

I u malého přístroje DHR3 lze při rozsahu 10 MHz na jednu dílčí stupnici číst kmitočty s přesností 100 kHz, přičemž úhlová výchylka ručky dává i z poměrně velké vzdálenosti dostatečnou informaci o kmitočtu naladěné stanice.

JEDNODUCHÉ PŘIJÍMAČE FM

(Dokončení)

Stavba přijímače

Před stavbou jednotlivých částí a propojováním celého přijímače je vhodné nejdříve zhotovit šasi a připravit si jednotlivé desky s plošnými spoji k pájení (obr. 7 a 8, deska nř zesilovače).

Šasi se skládá z několika poměrně jednoduchých dílů. Je to spodní nosná část (vana), na níž budou na distančních sloupcích přišroubovány jednotlivé desky s plošnými spoji a síťový transformátor, dále zadní panel (s anténním konektorem, reproduktorovým konektorem a pojistkovým pouzdem), dvě rozpěrné tyčky a oba čelní panely. Ke vnějšímu čelnímu panelu je připevněno pouze měřidlo, které slouží jako stupnice přijímače. Toto řešení řeší úšetří značně starosti se zhotovením stupnice, potřebných převodů atd. Kromě toho ukazatel kmitočtu s měřidlem umožňuje indikovat i kmitočty předvolených stanic, což usnadňuje nastavování potenciometrů předvolby. Na vnitřním čelním panelu (subpanelu) jsou připevněny všechny ovládací prvky: potenciometr hlasitosti se síťovým spínačem, potenciometr ladění a tlačítková souprava Iostat.

Hlavní vnější rozměry přijímače jsou šířka 300 mm, výška 65 mm a hloubka 225 mm.

Celkové rozložení jednotlivých dílů přijímače i rozložení dalších detailů (konektorů, ovládacích prvků atd.) bylo patrné z obr. 6.

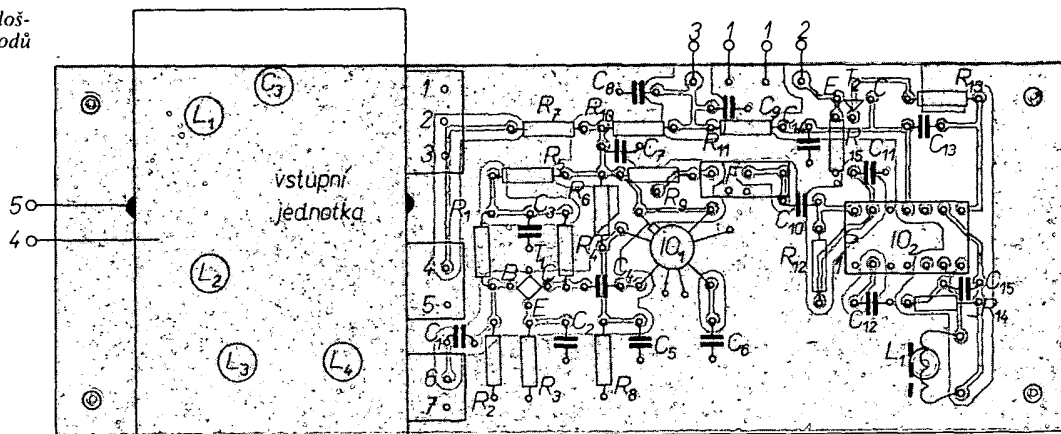
Příprava desek s plošnými spoji spočívá ve vyvrtání všech děr, zarovnání hran a kontrole spojů. Všechny vývody desek s plošnými spoji je vhodné opatřit vhodnými pájecími oky.

Do oblasti mechanických příprav můžeme zahrnout i montáž transformátoru a všech dílů, upevněných na subpanelu a na zadním panelu.

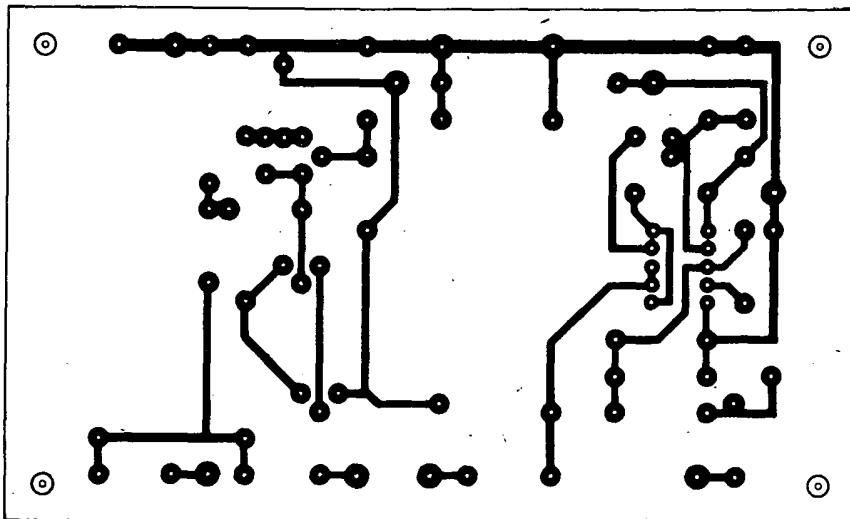
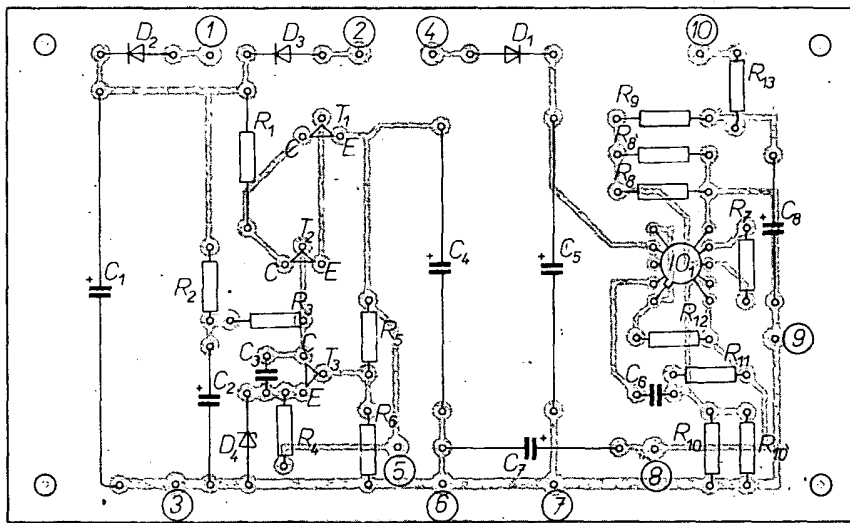
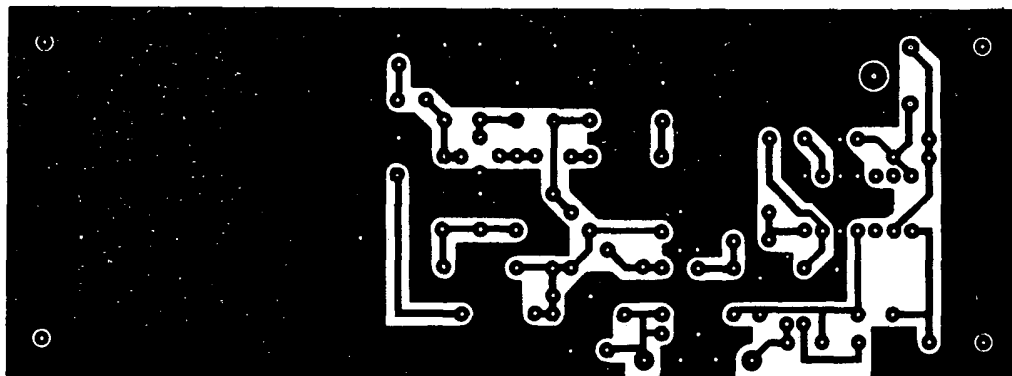
Stavba jednotlivých částí obvodů přijímače

Stavbu zahájíme zapojením obvodů napájecích zdrojů. Napájecí zdroj A zapojíme metodou letmé montáže na izolovanou pájecí oka. Napájecí zdroj B stavíme na desce s plošnými spoji, do níž zapájíme všechny součástky kromě odporů R_{18} a R_{10} . Po skončení stavby zkontrolujeme činnost zdroje. K síťovému transformátoru připojíme vývody 1, 2 a 3 a kontrolujeme výstupní napětí mezi body 5 a 6; má být v rozmezí 11 až 13 V. Případné odchylky korigujeme vhodným odporem, připojeným paralelně

Obr. 7. Deska s plošnými spoji vř obvodů (O51)



Obr. 8. Deska s plošnými spoji napájecích zdrojů (O52)



k odporu R_5 nebo R_6 . Potom připojíme k transformátoru vývody 4 a 7 a měřením výstupního napětí mezi vývody 8 a 9 kontrolujeme činnost integrovaného stabilizátoru ladičního napětí (mělo by být asi 15 V). Toto napětí však můžeme upravovat až po nastavení obvodů na desce vř dílu.

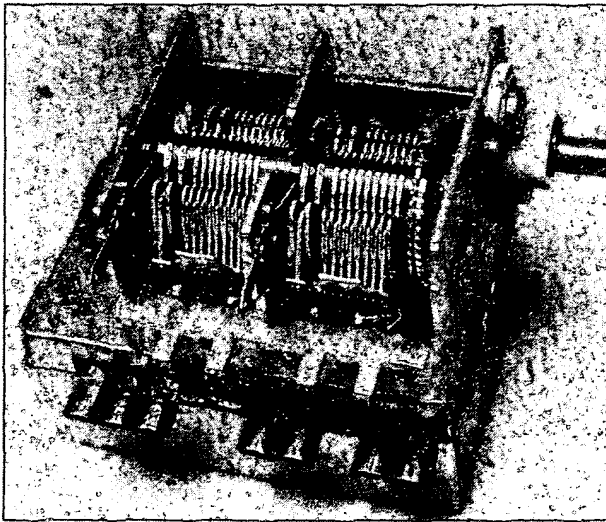
Po dokončení stavby napájecích zdrojů zapojíme nř zesilovač; veškeré informace lze nalézt v předchozích částech článku (AR A6, A7/80).

Stavba vř obvodů přijímače

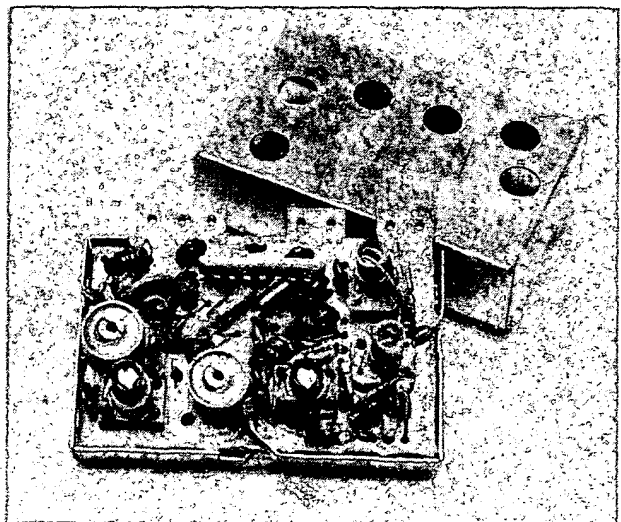
Postavit vysokofrekvenční obvody přijímače znamená splnit dva úkoly: postavit mezifrekvenční zesilovač, a dále upravit použitou vstupní jednotku a připojit ji k desce nř zesilovače.

První úkol lze splnit poměrně snadno, protože jde o zapájení běžných součástek do desky s plošnými spoji a zhotovení cívky detektoru. Cívka má 20 závitů drátu CuL o \varnothing 0,2 až 0,3 mm na kostičce o vnějším průměru 5 mm. Dolaďovací feritové jádro je z hmoty N05 (modrá barva) a má závit M4 \times 0,5, jeho délka je 10 až 12 mm. Cívka musí být opatřena stínícím krytem. Integrovaný obvod MA3005 má propojeny vývody 7 a 10, což zajistíme jejich přihnutím k sobě a spájením ještě před osazením obvodu do desky s plošnými spoji. Podrobnější informace o integrovaném obvodu A220 a filtru jsou ve stati o součástkách.

Druhá část stavby vř obvodů souvisí se vstupní jednotkou, kterou musíme před montáží na desce nř zesilovače ještě upravit. Nejdříve musíme od jednotky oddělit ladiční kondenzátor a potom do ní musíme zapojit nové obvody ladění. Při všech manipulacích se vstupní jednotkou postupujeme opatrně, abychom mechanicky nepoškodili její části (zejména cívky laděných obvodů apod.).



Obr. 9. Vstupní jednotka z přijímače Contura před úpravou



Obr. 10. Rozebraná vstupní jednotka

Ze vstupní jednotky (obr. 9) nejdříve sejme horní kryt, který je na vaničce aretován prolisovanými výstupky, jež zapadají do otvorů na bocích vaničky. Kryt snímáme z té strany, kde je jen jeden aretační výstupek (na protilehlé straně jsou dva). Po sejmutí krytu odpájíme od narážecích pájecích oček (která jsou na desce plošných spojů jednotky) propojovací můstky, jimiž je mechanicky spojena vanička vstupní jednotky s destičkou. Tyto můstky jsou na obvodu vaničky, po jednom na kratších stranách jednotky a jeden je uprostřed delší strany, která je proti straně s vývody. Na straně s vývody je ze spodní strany destičky obvodu ještě jedno místo spojení s vaničkou, které musíme rovněž přerušit pájením. Potom už zbývá jen odpájet od pájecích oček (body A a B) přírady od obou sekcí ladicího kondenzátoru. Tím se deska s plošnými spoji zcela uvolní a můžeme ji vyjmout z vaničky (obr. 10).

Po vyjmutí se na dně vaničky objeví dvě místa, v nichž je vanička připojena k tělesu ladicího kondenzátoru. Po roztavení cínu v místech spojení (použijeme raději výkonnější páječku) můžeme vaničku od ladicího kondenzátoru oddělit.

Po oddělení ladicího kondenzátoru desku vstupní jednotky opět „usadíme“ zpět do vaničky a propájíme znovu všechna místa spojení obou dílů tak, jak tomu bylo před montáží.

Druhá část úprav vstupní jednotky je již jednodušší, neboť spočívá pouze v připojení dvou varikapů spolu s příslušnými odpory a oddělovacími kondenzátory do bodů A a B. Jako společného zemnicího bodu pro oba varikapy využijeme pájecího oka uprostřed delší strany desky, proti vývodům jednotky. Tento bod potom zároveň se společným bodem odporů R_1 a R_2 (přes které řídíme napětí na varikapech) vyvedeme z jednotky ven. K tomu účelu si ve stínícím krytu vstupní jednotky vypilujeme na vhodném místě z boku zářez.

Po skončení úprav propojíme vstupní jednotku ve vyznačených bodech s obvody na desce mf zesilovače. Zatím však ještě nepropojujeme signálovou cestu ze vstupní jednotky do mf zesilovače (tj. spoj C_1 s vývodem 6). Po mechanické straně zajišťují pevnost spojení obou částí krátké drátové spojky mezi zemnicí fólií desky s plošnými spoji a vaničkou vstupní jednotky, které jsou zhruba uprostřed delších stran.

Propojení jednotlivých dílů přijímače a konečné seřízení

Způsob vzájemného propojení funkčních celků přijímače je patrný z obr. 5. Postupujeme tak, abychom vždy mohli propojené celky odzkoušet a případné chyby hned odstranit. Proto nejdříve propojíme síťový transformátor s obvody napájecích zdrojů, jejichž výstupy přezkoušíme. Potom zapojíme a odzkoušíme mf zesilovač. Nakonec propojujeme desku s vf obvody a obvody ladění.

Po propojení dílů přijímače seřídíme obvody vf dílu. K této práci potřebujeme rozmlítač, osciloskop a stejnosměrný voltmetr. V první řadě seřídíme mf zesilovač, což spočívá v naladění fázovacího článku detektoru. Signál z rozmlítače přivádíme na kondenzátor C_1 a osciloskop je připojen na výstup mf zesilovače (emitor T_2).

Potom připojíme rozmlítač na anténní zdířky vstupní jednotky. Osciloskop připojíme přes diodovou sondu na výstup mezifrekvenčního keramického filtru (na C_{10}) a ladíme obvody vstupní jednotky. Tato operace je usnadněna tím, že prodávané vstupní jednotky jsou již sladěny z výroby, takže jde spíše jen o kontrolu. Seřizování spočívá v nastavení vstupního filtru na maximální mf signál (cívky L_3 a L_4), dolaďování obvodů oscilátoru do pásma (cívka L_2 , dolaďovací kondenzátor C_4) dolaďení souběhu laděného obvodu vstupního zesilovače (cívka L_1 a dolaďovací kondenzátor C_3).

Nakonec se seřídí stabilizátor ladicího napětí tak, aby byla zajištěna správná činnost obvodu automatického dolaďování a možnost přeladění přijímače přes celé pásmo. Nejdříve změříme velikost stejnosměrného napětí na výstupu mf zesilovače (emitor T_2) a potom výběrem odporu R_8 ve zdroji nastavíme na vývodu 3 stabilizátoru MAA723H přesně stejné napětí. Potom nastavíme výběrem odporu R_{10} na výstupu 8 takové ladicí napětí, která umožní přeladit přijímač přes celé pásmo (asi 15 V).

Poznámky k součástkám

Při přípravě součástek přijímače bychom měli začít u vstupní jednotky. Jak již bylo uvedeno, jedná se o náhradní díl k přijímači Contura, který má v omezeném množství na skladě prodejna TESLA, Martinská ulice v Praze 1. Podle informace vedoucího prodejny snad bude v případě zájmu možné ještě přibjednat další zásilku, aby byl uspokojen co největší počet zájemců. K tomu i

poznáváme, že je možné v přijímači použít i jinou vstupní jednotku, konkrétně byla s plným úspěchem vyzkoušena jednotka z tuneru TESLA 632 A.

Další méně běžné součástky jsou keramický filtr a integrovaný obvod A220 (TBA120S). Zde máme možnost využít nabídek v inzerci AR nebo navštívit prodejnu Klenoty v Praze na Karlově náměstí (v pasáži u vydavatelství Lidové demokracie), kde jsou tyto součástky často k dostání. Třetí možností je koupě součástek přímo v NDR, což je především finančně velmi výhodné. V souvislosti s tím by bylo možné zkusit touto cestou získat i vstupní jednotku. Přepínací tlačítková soustava Isostat obsahuje šest přepínačů se závislou aretací (pro spínání předvolby a ručního ladění) a jeden se samostatnou aretací pro zapínání automatického dolaďování. Počet předvoleb je možné podle přání zmenšit nebo rozšířit. Je velmi výhodné použít na předvolbě i na ladění víceotáčkové potenciometry. Protože se však velmi obtížně shánějí, bude třeba většinou použít běžné druhy trimrů. Aby ladění bylo dostatečně jemné, je vhodné trimry zapojit v sérii s pevnými odpory. Ladicí potenciometr je možno vybavit vhodným převodem.

Stupnici přijímače tvoří indikátor úrovně záznamu z magnetofonu B5, který opatrně rozebereme (sejmeme přední průhledný kryt) a doplníme značkami kmitočtu (při slaďování vstupní jednotky). V zájmu dobrého výsledku doporučujeme zkušenostmi a přístroji méně vybaveným amatérům, aby především při konečném seřizování vyhledali pomoc zdatnějších kolegů, protože zejména na této operaci závisí úspěch celé stavby. S tímto předpokladem byla volena stručná forma stati o seřizování a slaďování.

Zhodnocení přijímače

Vzhledem k omezenému rozsahu přístrojového vybavení nebylo možno měření zjistiť všechny parametry, které se u přijímačů FM běžně sledují. Již prohlídkou zapojení (zejména pak vstupní jednotky) však můžeme zjistit, že např. odolnost vůči křížové modulaci, potlačení zrcadlových signálů a některé další parametry zjevně nebudou na příliš vysoké úrovni. To však nemusí být při dálkovém příjmu (tedy jsou-li v celém přijímaném pásmu pouze slabé signály) na závadu. Naproti tomu má přijímač velmi dobrou citlivost, měřením byla zjištěna pro odstup -26 dB citlivost 1,8 μ V (na vstupu 75 Ω při zdvihu 40 kHz). Přijímač byl realizován pou-

ze v monofonní verzi, ale nic nestojí v cestě vybavit ho stereofonním dekodérem (zároveň musíme vyřadit deefmázi).

Závěrem bychom chtěli ještě vyzdvihnout pochopení a iniciativu vedoucího prodejny TESLA Martinská P. Bezvalda, jehož zásluhou byly pro radioamatéry zajištěny ze skladů vstupní jednotky z přijímačů Contura a vřídily z magnetofonů TESLA A3 VKV, což motivovalo vytvoření těchto stavebních návodů.

Seznam součástek

Vstupní jednotka

VKV díl přijímače Contura
 D₁, D₂ varikap KB109G – 2 ks (párované)
 C₁, C₂ kondenzátor keramický 1 nF
 R₁, R₂ odpor TR 112, 68 kΩ

Mf zesilovač

Polovodičové prvky

T₁ KF524
 T₂ KC147
 IO₁ MAA3005
 IO₂ A220 (TBA120S)

Odpory (TR 151, TR 112, TR 212, TR 191)

R₁ 47 kΩ
 R₂ 5,6 kΩ
 R₃ 470 Ω
 R₄, R₈, R₁₅ 2,7 kΩ
 R₅ 330 Ω
 R₆ 1,8 kΩ
 R₇ 680 Ω
 R₉, R₁₂ 390 Ω
 R₁₀, R₁₁ 120 Ω
 R₁₃ 270 Ω
 R₁₄ 3,9 kΩ

Kondenzátory (keramické)

C₁, C₄ 1 nF
 C₂, C₅, C₁₁,
 C₂, C₁₃ 22 nF
 C₃, C₆, C₇ 47 nF
 C₄, C₁₄ 0,1 nF
 C₁₀ 2,2 nF
 C₁₅ 100 pF
 C₈ TE 984, 20 μF

Ostatní součástky

keramický filtr 10,7 MHz
 cívkva L₁ s krytem
 deska s plošnými spoji O51

Napájecí zdroje

Polovodičové prvky

T₁ KF508
 T₂, T₃ KC147
 D₁, D₂, D₃ KY130/80
 D₄ KZ260/6V8
 D₅, D₆ KY132/80
 IO₁ MAA723H

Odpory (TR 151, TR 112, TR 212, TR 191)

R₂, R₉, R₁₁ 8,2 kΩ
 R₃ 10 kΩ
 R₄ 1,2 kΩ
 R₅, R₆ 5,6 kΩ
 R₈ 33 kΩ
 R₁₀, R₁₃ 6,8 kΩ
 R₁₂ 33 Ω
 R₁ TR 152, 33 Ω

Kondenzátory

C₁, C₉, C₁₀ TE 675, 2200 μF
 C₂, C₇ TE 984, 20 μF
 C₄ TE 984, 500 μF
 C₈ TE 981, 50 μF
 C₃, C₆ keramické, 1 nF
 Deska s plošnými spoji O52

Další součástky

síťový transformátor
 třečtíkové přepínače Isostat – viz text
 potenciometr hlasitosti se spínačem
 potenciometr na ladění
 odporové trimry na předvolbu
 kompletní nf zesilovač – viz text
 kondenzátory 20 μF, TE 984, 2 ks
 pouzdro pojistky
 konektor souosý anténní
 konektor reproduktorový
 síťová flexošňúra
 indikátor z magnetofonu B5
 odpor miniaturní 39 kΩ
 kondenzátor 500 μF, TE 980

Automatické časové spínače pro fotokomoru

Josef Šraštyn

Na základě zapojení časového spínače, publikovaného v [1], jsem zhotovil automatický expoziční spínač, pracující integrální metodou.

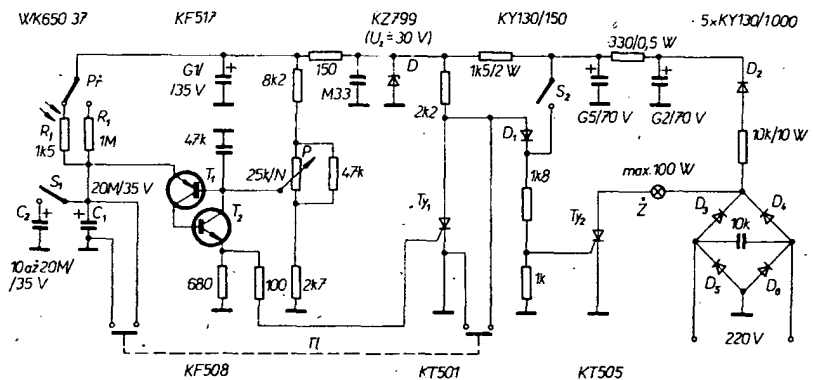
Popis činnosti zapojení

Zapojení s tranzistorem je na obr. 1. Přepínačem P₁ se prepíná buď odpor R₁ nebo fotoodpor v obvodu nabíjení kondenzátoru C₁ (C₂); podle toho pracuje zapojení buď jako časový spínač s volitelnou dobou sepnutí, nebo jako automatický časový spínač. Po stisknutí tlačítka T₁ se „uzavře“ tyristor Ty₁. Současně se vybijí kondenzátor C₁ (C₂) a po uvolnění tlačítka se začne nabíjet přes fotoodpor nebo přes odpor R a tyristor Ty₂ rozsvítí žárovku zvětšovacího přístroje. Když

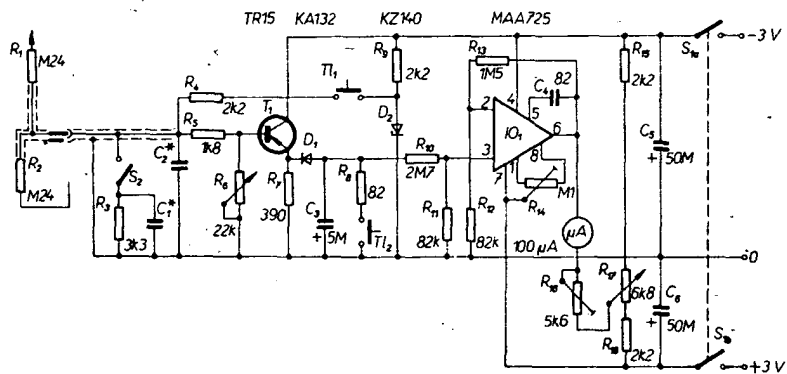
přizpůsobit C₁ a C₂ použitému fotoodporu; budou-li se jejich kapacity podstatně lišit od uvedených, je nutno změnit i odpor R₁.

V zapojení podle obr. 2 je použit integrovaný obvod 555 [2]. Po stisknutí tlačítka T₁ se překlápí monostabilní klopný obvod v integrovaném obvodu a zapne pomocí tyristoru Ty žárovku zvětšovacího přístroje. Kondenzátor C₁ (C₂) se nabíjí přes R₁, popř. fotoodpor R₁ podle osvětlení. Když se nabije kondenzátor na úroveň napětí, které je na běžci potenciometru P, překlápí komparátor v IO a vypne tyristor; současně tranzistor v IO vybijí kondenzátor.

Přístroj je vodivě spojen se sítí a proto je třeba celý přístroj i fotoodpor dobře izolovat. Provedení a umístění sondy bylo již na stránkách AR popsáno [3].



Obr. 1. Schéma zapojení spínače s tranzistorem



Obr. 2. Schéma zapojení spínače s integrovaným obvodem

se tento kondenzátor nabije na úroveň napětí, které je na běžci potenciometru P, „otevře“ se dvojice tranzistorů T₁, T₂, do řídicí elektrody Ty₁ prochází proud a „otevře“ jej. Přitom se přeruší proud do řídicí elektrody Ty₂ a žárovka zvětšovacího přístroje při nejbližším průchodu tepavého napětí nulou zhasne. Expoziční doba závisí na osvětlení fotoodporu (máme-li přepnuto na automaticku) a na nastavení potenciometru P. Spínačem S₁ se prepínají dva rozsahy expozičního spínače a spínačem S₂ se zapíná žárovka při zaostřování.

Použijeme-li součástky R₁, C₁, C₂ uvedené ve schématu, je doba expozice na prvním rozsahu asi 3 až 23 s, na druhém asi 17 až 60 s. Pro provoz s automatikou je třeba

Pro dobrou přesnost je třeba zajistit, aby červené světlo ve fotokomóře nesvítilo na fotoodpor a nezkrusovalo měření – lze buď fotoodpor začlonit nebo vypínat červenou žárovku při expozici.

Použitá literatura

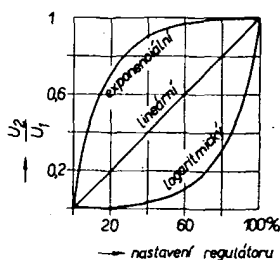
- [1] Příloha AR 1974, s. 43 (Elektronické vybavení temné komory).
- [2] ST č. 12/1974, s. 458 (Impulsní generátory s časovačem 555).
- [3] AR-A č. 6/1978, s. 210 (Automatický expoziční spínač).

Jednoduchá úprava průběhu potenciometrů

Přemysl Smetana

Při konstrukci různých zařízení potřebujeme proměnné odpory pro nastavování výstupních veličin. Podle účelu použití často požadujeme různé průběhy odporu v závislosti na lineárně se měnící poloze běžce.

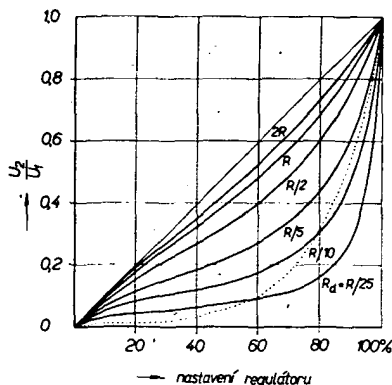
Nejběžnější jsou potenciometry s lineárním či logaritmickým průběhem odporové dráhy, méně časté s průběhem exponenciálním. Tyto tři průběhy jsou na obr. 1 jako poměr výstupního napětí U_2 ke vstupnímu napětí U_1 v závislosti na poloze běžce v procentech celkového rozsahu regulace.



Obr. 1. Ideální průběhy potenciometrů

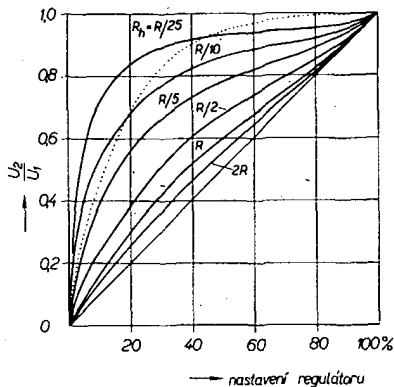
Technologie výroby lineárních potenciometrů umožňuje i při hromadné výrobě poměrně malý rozptyl od požadovaného průběhu odporu a teoretický průběh podle obr. 1 je běžně splňován s přesností lepší než $\pm 20\%$. Podstatně náročnější je výroba logaritmických a exponenciálních potenciometrů, takže nepřesnost proti teoretickým průběhům je u nich (podle normy) až $+100$ a -50% . Součinitel logaritmického průběhu se pak oproti obvyklé změně asi $4 \text{ dB}/10\%$ změny nastavení mění v rozmezí 1 dB až $15 \text{ dB}/10\%$ změny nastavení. Navíc jsou tyto průběhy u každého výrobku jiné.

Výhodnější je proto upravit lineární potenciometr vhodným obvodem tak, abychom dosáhli požadovaného výsledného průběhu. Dosáhneme to připojením paralelního odporu buď k horní, nebo k dolní větvi potenciometru, jak je naznačeno v obr. 2. Zde jsou též naznačeny výsledné průběhy, jestliže je odpor R_d v určitém poměru k celkovému odporu R potenciometru. Tečkovaně je naznačen obvyklý průběh logaritmického po-



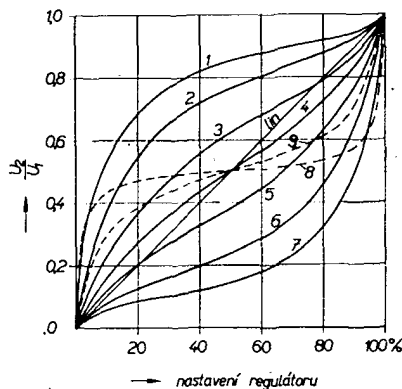
Obr. 2. Obvod regulátoru s paralelním odporem v dolní větvi

tenciometru G 50 (pro rozsah 50 dB). Na obr. 3 jsou obdobné průběhy při připojení odporu R_h . Tečkovaně je naznačen průběh exponenciálního potenciometru E 50.



Obr. 3. Obvod regulátoru s paralelním odporem v horní větvi

Lze samozřejmě použít i kombinaci obou odporů R_d a R_h . To je výhodné zejména proto, že získáme uprostřed regulačního rozsahu jemnější regulaci, jak vyplývá z obr. 4 (křivky 4, 8 a 9). U všech těchto zapojení však nesmíme zapomenout na to, že se mění vstupní odpor regulačního obvodu, jak bude vysvětleno později.



Křivka	R_h	R_d
1	$R/10$	$10 R$
2	$R/5$	$5 R$
3	$R/2$	$2 R$
4	R	R
5	$2 R$	$R/2$
6	$5 R$	$R/5$
7	$10 R$	$R/10$
8	$R/25$	$R/25$
9	$R/5$	$R/5$

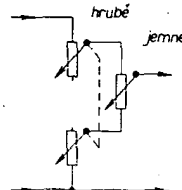
Obr. 4. Obvod regulátoru s paralelními odpory v obou větvích

Z obr. 2, 3 a 4 můžeme podle požadavku na průběh zvolit nejvýhodnější R_d nebo R_h , případně oba. Například při $R_d = R/7$ získáme kvazilogaritmický průběh, který lépe vyhovuje regulaci než běžný potenciometr logaritmický. Při můstkových měřeních budeme opět požadovat jemnější regulaci ve středu regulačního rozsahu. Lepších výsledků než se samotným lineárním potenciometrem dostaneme, jestliže jej doplníme oběma odpory, kdy $R_d = R_h$. Strmost ve středu regulačního rozsahu bude závislá na jejich

hodnotě, pro běžné případy se jeví jako nejvýhodnější $R_d = R_h = R/3$.

Potřebujeme-li zajistit jemnou regulaci v kterémkoli místě rozsahu hrubé regulace, musíme použít dva potenciometry. Běžně používané zapojení dvou potenciometrů v sérii (jeden pro hrubé a druhý pro jemné nastavení) má značnou nevýhodu v tom, že jemnost regulace se mění podle polohy regulátoru pro hrubé nastavování. Na horním kraji jeho dráhy je jemné nastavení prakticky neúčinné.

Jemnou regulaci, která je v celém rozsahu naprosto stejná, lze zajistit zapojením podle obr. 5. Použitý tandemový potenciometr je lineární a zapojení má navíc tu výhodu, že vstupní odpor regulačního obvodu nemění. Hrubý i jemný regulátor lze tedy opatřit stupnicí s přesným významem, což u sériového zapojení obou potenciometrů možné není.

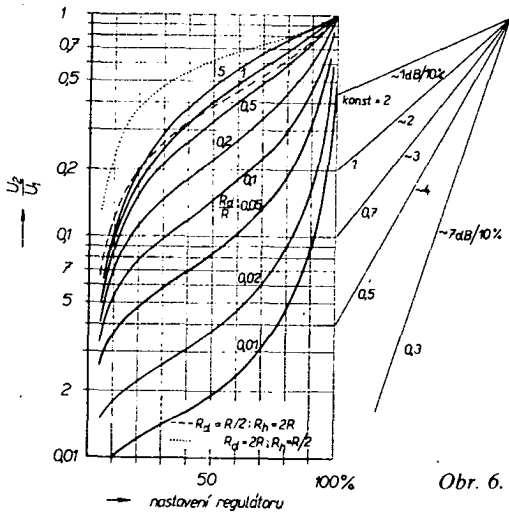


Obr. 5. Zapojení s hrubou a jemnou regulací

Zapojení z obr. 2 a jeho průběhy můžeme překreslit do semilogaritmického papíru podle obr. 6, kde lépe vynikne přibližně logaritmická změna ve střední části regulace. Ideální logaritmická změna by byla v tomto zobrazení přímková, jak naznačují v pravé části obrázku přímkové s různou směrnici. Směrnice přímek odpovídá určité konstantě v logaritmickém nebo exponenciálním vztahu závislosti U_2/U_1 na procentu nastavení regulátoru. Nejdélší přímkovou část ve středu průběhu bychom našli v levé části obr. 6 u křivky pro $R_d = 0,35 R$ a podle směrnice v pravé části obrázku by byla změna asi $1,8 \text{ dB}/10\%$. U horního konce regulace dosahuje strmost až $4 \text{ dB}/10\%$ (jako u obvyklých logaritmických potenciometrů), u dolního konce přes $7 \text{ dB}/10\%$. To je výhodné pro regulatory hlasitosti. Je-li střední poslechová úroveň 85 až 90 dB při nastavení regulátoru na 50% , můžeme v této oblasti nastavovat hlasitost jemněji. Do plného nastavení (100%) máme možnost zvýšení asi o 12 dB , tedy pro domácí trvalý poslech takřka nepoužitelnou hlasitost kolem 100 dB . Jak plyne z obr. 6, mění se pro různé R_d střední hladina jemného nastavování a částečně i směrnice průběhu. Tak např. při $R_d = R/10$ až $R/5$ dostáváme průběh, který je vhodný pro korektory hloubek a výšek a to jak v pasivních, tak i v aktivních korektorech. V těchto případech však musíme vhodně volit odpor potenciometru R , abychom neovlivnili přizpůsobení budících i zatěžovacích obvodů. S obvyklým lineárním potenciometrem jsou změny ve střední poloze regulátorů velmi rychlé. Pro tento průběh regulátoru bývá někdy používáno nesprávné označení „sinusový průběh“; průběh nemá se sinusovou funkcí nic společného.

Směrnici a délku lineárního úseku můžeme ovlivnit přidáním odporu R_h tak, jak je naznačeno pro dva náhodně vybrané průběhy tečkovaně a čárkovaně v obr. 6. Tečkovaný průběh ($R_h = R/2$ a $R_d = R/2,8$) je výhodný pro řízení vyvažení stereofonních kanálů, neboť umožňuje velmi jemnou regulaci.

Zhruba kvadratický průběh (vhodný např. pro usměrňovače s řízeným napětím) dosáhneme v zapojení podle obr. 2 ($R_d = R/2,8$). Tak můžeme nalézt další průběhy, vhodné pro určitá zapojení. Protože se obvykle jedná o speciální použití uvádím v závěru pouze hlavní rovnice, jimiž lze potřebné členy vypočítat.



Obr. 6. Průběhy regulačních obvodů v semi-logaritmickém zobrazení

Vstupní odpor takto upravovaných regulátorů se téměř vždy zmenší. Nahrazujeme-li původní potenciometr některým z uvedených obvodů, musíme tuto skutečnost respektovat. Rozhodující je vždy nejmenší možný vstupní odpor R_{in} regulačního obvodu. Pro zapojení z obr. 2 a 3 je R_{in} určen paralelní kombinací odporu potenciometru R a odporu R_1 nebo R_0 za předpokladu, že zatěžovací odpor obvodu R_z je mnohem větší než R . Jestliže je zatěžovací odpor R_z s R srovnatelný, pak je nutno použít přesnější vztahy uvedené na konci článku.

Výstupní odpor regulačního obvodu je vždy menší, než byl s původním potenciometrem, a proto této otázce nemusíme (až na zcela výjimečné případy) věnovat pozornost.

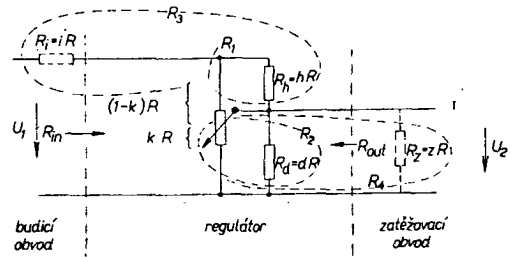
Při všech zapojeních předpokládáme, že výstupní odpor budičeho obvodu R_0 je ve srovnání s R , R_1 či R_0 zanedbatelný. Kdyby tomu tak nebylo, bylo by opět nutno průběh přepočítat podle vzadu uvedených vztahů.

Na závěr uvádím základní zapojení úplného obvodu (obr. 7) a vztahy nezbytné pro výpočet. Všechny odpory jsou uvažovány jako násobky odporu potenciometru R , jehož dolní část je kR , horní část $(1-k)R$. Pro 100% nastavení regulátoru je $k = 1$. Přenos:

$$\frac{U_2}{U_1} = \frac{R_1}{R_3 + R_1}$$

Vstupní odpor regulátoru:

$$R_{in} = R_1 + R_0$$



Obr. 7. Zapojení úplného obvodu (k výpočtům)

Výstupní odpor regulátoru:

$$R_{out} = R_2 \parallel R_3$$

$$R_1 = hR \parallel [(1-k)R] = R \frac{h(1-k)}{1+h-k}$$

$$R_2 = kR \parallel dR = R \frac{kd}{k+d}$$

$$R_3 = R_1 + iR = R \left(i + \frac{h(1-k)}{1+h-k} \right)$$

$$R_0 = R_2 \parallel zR = R \frac{kzd}{zd + k(z+d)}$$

Při použití logaritmického potenciometru platí dále:

$$\frac{U_2}{U_1} = 10^{(k-1)/konst.}$$

$$k = 1 + konst. \log(U_2/U_1)$$

Využití takto upravených potenciometrů je velmi široké a úprava průběhu k výhodnějšímu splnění žádané funkce je podle grafů na obr. 2, 3, 4 a 6 snadná.

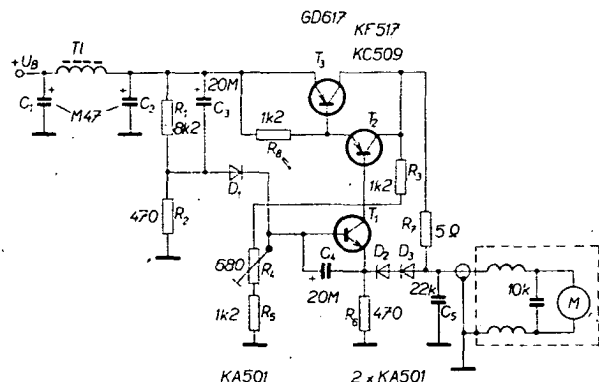
Elektronická regulace rychlosti otáčení stejnosměrných motorků

Tomáš Kúdela

Stejnoseměrné motorky se vyskytují v různých hračkách, v přenosných bateriových magnetofonech a někdy i v síťových přístrojích (jako např. M531S). Amatér naráží na nutnost řešit regulaci rychlosti otáčení magnetofonového motorku v těchto případech:

1. Odstředivá regulace v magnetofonu selhává pro opotřebení.
2. Regulace rychlosti (odstředivá nebo elektronická) je konstrukčně nedokonalá.
3. Starý motorek v jinak dobrém magnetofonu musel být vyměněn za jiný typ a rychlost otáčení náhradního motorku je nutno přizpůsobit převodům.

Magnetofonů s motorky s odstředivou regulací je na trhu i mezi amatéry stále dost a bude proto jistě dost i těch, kteří by rádi zdokonalili svůj přístroj.



T1 - 30 záv. na feritové tyčce o $\phi 3$ mm

Obr. 1. Schéma zapojení

Elektronickou regulaci jsem řešil při úplné rekonstrukci staršího přenosného magnetofonu Crown CRC 5800, při které jsem mj. musel vyměnit i motorek. Použil jsem motorek z MGF TRQ - 257R HITACHI, jehož odstředivá regulace byla - stejně jako u původního motorku - slyšitelně nepřesná a poruchová. Stabilizační obvod je principiálně známý, např. z AR č. 5/1977, str. 189. Pro konkrétní motorky je však třeba vyřešit hodnoty odporů v obvodu. Návrh postupu je uveden dále. Základní schéma jsem doplnil o užitečný rozběhový obvod. Celý regulátor se vešel na desku s plošnými spoji o rozměrech 3 x 4 cm.

Popis činnosti

Schéma zapojení elektronického regulátoru je na obr. 1. V okamžiku připojení napájecího napětí je C_1 vybit a začne se nabíjet přes odpory R_2 , R_0 , diodu D_1 a přes přechod báze-emitor tranzistoru T_1 . Tím se otevřou T_1 , T_2 a T_3 . Motor se rozběhne a je na něm plně napájecí napětí (výhoda tohoto zapojení). Diody D_2 a D_3 fungují jako Zenerova dioda na 1,4 V. Kdyby byl $R_7 = 0$, obvod by pracoval jako stabilizátor napětí. Zařazením odporu R_7 dosáhneme toho, že se při zvětšujícím se odběru proudu zvětšuje také napětí na motorku. Tato vlastnost zapojení umožní dosáhnout konstantní rychlosti otáčení při různém zatížení a různém napájecím napětí. V praxi to znamená, že se rychlost otáčení nezmenšuje při zvětšování mechanické zátěže ani při postupném vybíjení baterií.

S různými motorky bude R_7 různý. Správně lze R_7 nastavit experimentálně např. postupem, který se mi osvědčil. Za R_7 jsem zvolil 10Ω . Tento odpor jsem zhotovil ustřížením patřičné délky nikelinového odporového drátu o $\varnothing 0,2 \text{ mm}$. Po zapojení R_7 do obvodu jsem připojil napájecí napětí. Motor „běžel trhavě“. Při mechanickém brzdění motoru trhavý chod zmizel a při jeho silnějším přibrzdění se rychlost otáčení zvětšovala. Postupným zkracováním odporového drátu (až do vymizení tremola) jsem dospěl

k odporu 5Ω , což bylo pro daný typ motoru optimální.

Pro dobrou funkci je zapotřebí, aby T_1 měl velký zesilovací čísel h_{21E} , aby kartáčky motoru dobře „seděly“ na komutátoru. Komutátor nesmí být příliš znečištěn. Komutátor očistíme tvrdou pryží a benzinem. V žádném případě nepoužívejte prostředky jako je např. „Kontaktol“ aj.

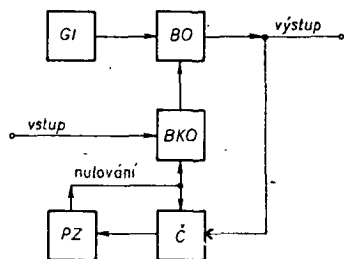
Uvedená stabilizace pracuje velmi dobře v rozsahu napájecího napětí 5 až 20 V.

Programovatelný násobič kmitočtu

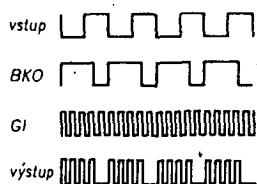
Násobič kmitočtu logického signálu, které byly dosud uveřejněny, měly hlavní nedostatek, že nevytvářely obecný násobek kmitočtu hodinového signálu. Násobič většinou nebylo možno řadit do kaskády, nebo zpracovávaly jen úzké kmitočtové pásmo hodinových signálů.

Tyto nedostatky odstraňuje programovatelný násobič, jehož blokové schéma je na obr. 1. Předpokládáme, že GI pracuje na kmitočtu řádově vyšším, než je maximální kmitočet vstupního signálu a BKO i Č jsou v klidovém stavu (vynulovány). Týlovou hranou vstupního hodinového impulsu překlápá BKO a otevírá BO. Impulsy z GI jdou jednak na výstup násobiče a současně plní Č. Jakmile Č napočítá tolik impulsů, kolik odpovídá nastavení PZ, je z PZ vyslán nulovací impuls. BKO i Č se vrátí do výchozího stavu a BO blokuje cestu signálu z GI. Pak se celý děj periodicky opakuje. Činnost názorně osvětluje diagram na obr. 2 odpovídající módu 4 čítání. Vyplývá z něho nerovnoměrné časové rozložení výstupních impulsů, což však většinou nebude na závadu.

Na obr. 3 je schéma zapojení násobiče. GI tvoří hradla H_1 a H_2 , BO je složen z hradel H_3



Obr. 1. Blokové schéma násobiče (GI – generátor impulsů, BO – blokovácí obvod, BKO – bistabilní klopný obvod, Č – čítač, PZ – programovací zařízení)



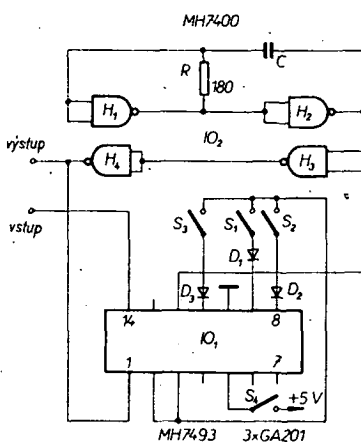
Obr. 2. Impulsní diagram násobiče (čítač pracuje v módu 4)

a H_4 , a jako BKO i Č výhodně využíváme části IO₁, které mají společné nulovací vstupy. Pro krácení módu Č bez nutnosti dalších vnějších hradel jsou na místě PZ zapojeny oddělovací diody D_1 až D_3 , a spínače S_1 až S_3 .

Přehled kombinačních stavů S_1 až S_3 pro předvzbu n ého násobku kmitočtu ($2 \leq n \leq 8$ a n je prvkem množiny celých čísel) udává tab. 1. 0 odpovídá rozpojenému stavu příslušného spínače, 1 značí sepnutý stav. Při zařazení obecně k bitového čítače je násobek n ého kmitočtu definován vztahem

$$n = 2^a + 2^b + 2^c + 2^d + \dots + 2^k,$$

kde a, b, c, d, \dots, k jsou pořadí binární stavy spínačů S_1 až S_k .



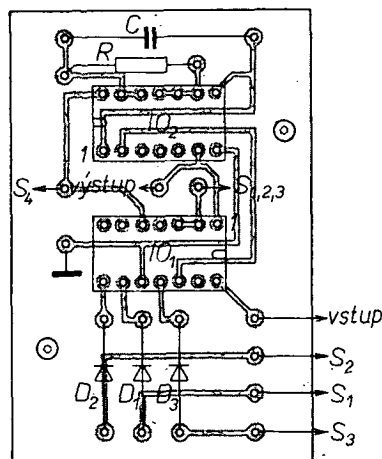
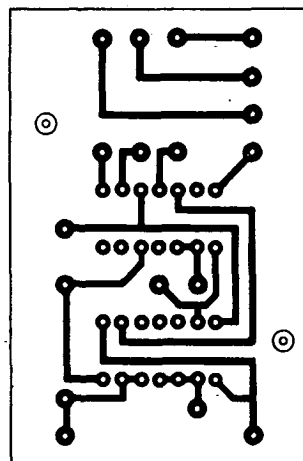
Obr. 3. Schéma zapojení násobiče (C – viz text a tabulku)

V tabulce zjistíme i vhodnou kapacitu kondenzátoru Č v závislosti na maximálním kmitočtu hodinového signálu. Při tomto mezním kmitočtu a naprogramovaném násobku 8 (tab. 1) pak budou výstupní impulsy rozloženy téměř rovnoměrně.

Tab. 1.

Násobek	S_1	S_2	S_3	f_{\max}	C
1	1	0	0	1 Hz	100 μF
2	0	1	0	10 Hz	10 μF
3	1	1	0	10^2 Hz	1 μF
4	0	0	1	10^3 Hz	100 nF
5	1	0	1	10^4 Hz	10 nF
6	0	1	1	10^5 Hz	1 nF
7	1	1	1	10^6 Hz	100 pF
8 ¹⁾	0	0	0	1 = S sepnut, 0 = S rozpojen	

¹⁾ nulovací vstupy 2 a 3 IO₁ uzemněny



Obr. 4. Deska O53 s plošnými spoji násobiče (vývody 3, 4, 5 IO₂ spojit kapkou citu)

Pokud na místě Č zapojíme více než tříbitový čítač s paralelními řízeními nulovacími vstupy programovacími spínači a diodové matice pro krácení módu, můžeme bez obtíží získávat výstupní signál s kmitočtem vyšším o několik řádů. Zařadíme-li přidavný dělič podle obr. 3, můžeme kmitočet logického signálu násobit necelým racionálním nebo aproximovaným iracionálním číslem. Násobitel bude mít tvar zlomku, jehož číselník odpovídá módu Č a jmenovatel módu děliče.

Programovatelný násobič kmitočtu byl postaven na desce s plošnými spoji (obr. 4) a k napájení byla použita plochá baterie.

Popsaný násobič má uplatnění v měřicí, automatizační či regulační technice. Lze ho využít i při sestavování digitálních měřičů analogových veličin apod. Přístroj jsem například vyzkoušel i v nf zesilovači s PCM (PWM) a ve složitější verzi pro transpozici ladění elektrické kytary.

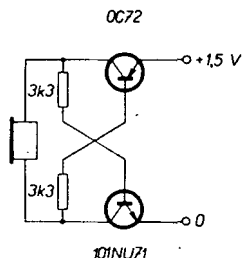
Jan Drexler

**PŘIPRAVUJEME
PRO VÁS**

**Ss a nf milivoltmetr
Výkonový generátor TTL**

Jednoduchý bzučák

Zcela nenáročný bzučák, vhodný například pro výcvik Morseovy abecedy, lze realizovat podle obr. 1. Využijeme v něm libovol-



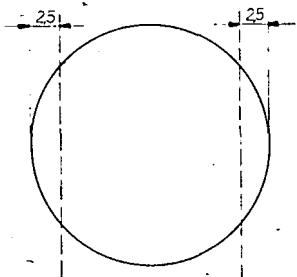
Obr. 1. Schéma zapojení bzučáku

ného sluchátka (buď $2 \times 27 \Omega$, nebo 50Ω), dva tranzistory a dva odpory. Napájecí napětí není kritické, při 1,5 V již zařízení dobře pracuje a má spotřebu asi 10 mA.

Zdeněk Pícha

Úprava mikrofonu k transceiveru „Boubín“

U transceiveru „Boubín“ se jako mikrofon používá miniaturní reproduktor 8Ω . Tento reproduktor jsem z původního držáku vyjmul a místo něho jsem vsadil telefonní vložku 50Ω s následující úpravou: šroubovákem jsem opatrně uvolnil opertlované kraje a vyjmul „vnitřek“. Membránu jsem z každé strany asi 2,5 mm odstříhl podle obrázku. Takto upravenou vložku jsem zabudoval do původního držáku, ale napřed jsem ji podložil kouskem molitanu o síle 4 mm. Zbytek prostoru v mikrofonním držáku jsem vyplnil původní molitanovou podložkou. Toto je celá úprava; podle zkušeností ji vřele doporučuji všem uživatelům tohoto zařízení.



QRT

Dne 28. dubna 1980 ve věku 44 let opustil řady radioamatérů po dlouhé nemoci



Milan Slanička,
OK1JSM

Byl předsedou radioklubu OK1ONA a ORRA v Teplicích a členem KRRR a v Ústí nad Labem. Svůj volný čas věnoval radioamatérské činnosti a výchově mladých radioamatérů v OUŽ Sobědruhy. Odchodem Milana ztrácí kolektiv radioklubu dobrého kamaráda.

OK1ONA

QSO YV5ZZ – OK3CTP EME!

V I. EME contestu 19. až 20. 4. 1980 se podařilo Janovi, OK3CTP, navázat v pásmu 432 MHz odrazem od Měsíce spojení s venezuelskou stanicí YV5ZZ (op Edgar), což je první spojení mezi ČSSR a Jižní Amerikou tímto způsobem provozu. Janovi tak přibyl další, již pátý kontinent a nyní mu chybí pouze Austrálie a Oceánie. Celkem navázal OK3CTP v I. EME contestu v pásmu 432 MHz 14 QSO s devíti zeměmi a 5 světadily (K2UYH, JA6CZD, DL7YCA, DL9KR, F9FT, SM6CKU, ZE5JJ, G3LTF, W6ABN, YV5ZZ, I2COR, F2TU). A to je výsledek práce pouze při druhém oběhu Měsíce (20. 4.)! OK3CTP se sice na I. EME contest důkladně připravoval, postavil anténní předzesilovač podle JA6CZD s MGF1400, který dostal od JA6CZD jako dárek, a již týden před závodem přijímal 18 dB šumu Slunce. Avšak těsně před začátkem závodu, při posledních úpravách v anténním předzesilovači, který je umístěn nahoře pod anténou, aby nezesiloval šum kabelu, vyklouzl MGF1400 Janovi z ruky, dopadl na betonovou patku stožáru a mechanicky se zničil. Při prvním oběhu Měsíce v závodě tedy Jano nesoutěžil, nýbrž upravoval anténní předzesilovač pro zapojení s BFT66.

II. EME contest proběhl již bez podobných nepřijemností ve dnech 17. až 18. 5. 1980. Oproti první části navázal Jano 28 QSO, tedy dvojnásobek, pracoval se 14 zeměmi a 4 světadily (JA9BOH, JA6CZD, I5MSH, SM2GGF, DL9KR, F9FT, PA0SSB, DL7YCA, G3WGD, LX1DB, K2UYH, GW3XYW, K9KFR, VE7BBG, K5JL, SM5BFK, F2TU, G3LTF, ZE5JJ, YU2RGC, I2COR, HB9SV, WB5LUA, K3NSS).

V obou částech EME contestu byli OK3CTP a YU2RGC jedinými zúčastněnými stanicemi ze socialistických zemí a podle počtu navázaných spojení očekáváme umístění OK3CTP na některém z předních míst.

Jano je optimista a předpokládá, že v době, kdy čtete tento článek, již bude zbývající šestý kontinent „doma“. I přes technickou náročnost zařízení pro provoz EME očekává Jano další zvýšení zájmu o tento způsob provozu (v současné době pracuje EME asi 80 stanic na celém světě) a dozvěděli jsme se, že se připravuje k zahájení vysílání EME další OK stanice, tentokrát s prefixem OK2.

pfm



Obr. 1. Jan Polec, OK3CTP, ve svém ham-shacku

MLÁDEŽ A KOLEKTIVKY

Rubriku vede Josef Čech, OK2-4857, Tyršova 735, 675 51 Jaroměřice nad Rokytnou

Zájmové kroužky rádia

Skončila doba prázdnin a dovolených a začíná nový školní rok. Také v radioklubech a při kolektiv-

ních stanicích se znovu plně rozbíhá činnost nejen sportovní a technická, ale také práce s mládeží. Výchova nových operátorů by se měla stát základem činnosti všech kolektivních stanic a radioklubů.

Do škol a závodů nastoupí noví žáci a učni. Bylo by dobré podchytit zájem mládeže ihned na začátku nového školního roku a připravit na školách, v radioklubech a v Domech pionýrů a mládeže zájmové kroužky rádia, kursy telegrafie, radioamatérského provozu a základů radiotechniky.

Mezi mládeží je v současné době velice populární stavba různých zesilovačů a barevné hudby. Je proto třeba upozornit mládež na činnost našich kolektivních stanic a radioklubů ve vývěsních skřínkách, za výlohami nebo na informačních tabulích, které jsou umístěny ve většině škol.

Mládež se s naší činností seznámila o prázdninách v řadě letních pionýrských táborů při ukázkách radioamatérské činnosti, které pro ně připravili členové okolních radioklubů. Nečekejte však, že se mládež sama přihlásí. Mnohdy ani neví, kde mají radiokluby a kolektivní stanice hledat. Zajděte do škol a na učňovská střediska do závodů. Učitelé a vychovatelé vám jistě umožní pohovořit s mládeží o radioamatérském sportu a v žádném případě nezapomeňte na spolupráci s SSM. Jistě se vám podaří získat nové zájemce o naši činnost.

Práce s mládeží je velice náročná a důležitá, bohužel však ne dosud dostatečně hodnocena. Proto je také stálý nedostatek dobrých a obětavých cvičitelů mládeže. Přesto věřím, že v každém radioklubu a na každé kolektivní stanici se najde několik obětavých členů, kteří si vezmou výchovu mládeže na starost. Vyplatí se nám, když po úspěšném zakončení kursů nám do kolektivních stanic a radioklubů přibudou noví operátoři, RP, OL i radiotechnici. To bude ta nejlepší odměna všem ochotným a obětavým cvičitelům, kteří dokáží mládeži věnovat několik hodin týdně ze svého osobního volna.

Kolektiv OK1KNC

Příkladem v obětavé práci s mládeží je kolektiv OK1KNC v Nejdku u Karlových Varů, který vám dnes představuji.

Když před několika lety přišel do pohraničního městečka Nejdku mladý radioamatér Pavel Káčerek, OK1AWQ (obr. 1), s manželkou Majkou, OK1IWQ, našel kolektivní stanici v „zimním spánku“. Přes všechna úskalí, včetně výcviku branců ve vlastním bytě, se jim podařilo díky jejich obětavosti činnost



Obr. 1. VO OK1KNC Pavel Káčerek, OK1AWQ, vede členy radioklubu k radioamatérské všestrannosti

kollektivní stanice obnovit. OV Svazarmu zakoupil budovu pro ZO Svazarmu v Nejdku a radioamatéři se zabydleli v půdních prostorách. S radostí se pustili do práce, pozvali mezi sebe mládež včetně té nejmladší a členská základna se pomalu začala rozšiřovat. Postupně si vychovali další operátory kolektivky, RP i OL a činnost kolektivky se úspěšně rozvíjela. Jeden z nejmladších členů kolektivku, Radek Herout, OK1-23029, přivedl do radioklubu svého otce, který dnes již pracuje na pásmech VKV pod vlastní značkou OK1VOO a aktivně pomáhá při výchově nových operátorů a mládeže.

Úspěšně se také rozvíjí ROB. Se zapůjčeným zařízením uskutečnili náborové soutěže, místní přebory a za pomoci dřívějších členů kolektivky i okresní přebor. V krajském přeboru zvítězil v nejmladší kategorii C2 Tomáš Káčerek, OK1-21219, a v kategorii B zvítězil Herbert Ullmann, OL3AXZ, kterého vidíte na druhém obrázku při vysílání v Polním dnu mládeže.

Operátři kolektivky by se také rádi účastnili Polního dne a činnosti v pásmech VKV. Zprvu chybělo zařízení, Kája, OK1AOE, však splnil slib, zařízení zhotovil a kolektivka OK1KNC se mohla zúčastnit PD 1979 i 1980.

Od roku 1978 je činnost kolektivní stanice OK1KNC již pravidelná a operátři vysílají v pásmech KV téměř denně. Nadšení a obětavost všech operátorů již přináší první úspěchy. V letošním ročníku OK-MARATONU se v hlášeních za jednotlivé měsíce značka OK1KNC objevuje na prvních místech a také jednotliví operátři kolektivky jsou hodnoceni na předních místech v kategorii posluchačů.

Jejich úspěchy nejsou náhodné, nýbrž svědčí o poctivé a obětavé práci všech 21 členů radioklubu. Jisté je to také tím, že mají zdravé jádro a nenechají se hned tak odradit nedostatečným vybavením svého radioklubu. Snad jen Majka, OK1IWO, si občas posteskne, když doma nenajde řadu věcí, které byly přemístěny do radioklubu.

Přeji celému kolektivku OK1KNC brzké splnění všech úkolů, které si do budoucna vytýčili, hodně úspěchů ve výchově mládeže a nových operátorů, při výcviku branců a v soutěžích aktivy radioklubů na počest 35. výročí osvobození ČSSR.



Obr. 2. Jeden z neaktivnějších členů OK1KNC - Herbert Ullmann, OL3AXZ, při PD 1979

Závody

CQ WW DX CONTEST, část fone

Je dalším závodem, který je započítáván do letošního mistrovství ČSSR v práci na KV v kategorii jednotlivců a kolektivních stanic. Závod bude probíhat od 25. října 1980 00.00 UTC do 26. října 1980 24.00 UTC.

TEST 160 m

Jednotlivá kola tohoto závodu budou uspořádána v pondělí 6. října a v pátek 17. října v době od 20.00 do 21.00 SEČ v pásmu 1,8 MHz.

Doporučuji vám také účast v závodech VK - ZL / Oceania Contest v obou částech a v závodech WADM Contest, které proběhnou rovněž v říjnu.

OK - MARATÓN

Těšíme se na hlášení od dalších kolektivních stanic, OL a posluchačů, kteří se dosud do OK-MARATONU nezapojili.

Přeji vám hodně úspěchů v přípravě kursů pro mládež, v provozu na pásmech a těším se na další vaše dopisy a připomínky.

73! Josef, OK2-4857

ROB

Přebor ČSR v ROB

Severomoravský kraj, který již několik let tradičně doplňuje kádr reprezentantů ČSSR, byl pověřen ČÚRRA Svazarmu uspořádáním přeboru ČSR v ROB ve dnech 6. až 8. 6. 1980.

Komise ROB ČÚRRA doporučila pro letošní rok samostatné přebory kategorie A + D, kategorie B a kategorie C, aby byl umožněn start co největšího počtu závodníků s VT odpovídající soutěži I. kvalifikačního stupně.

Organizační výbor ve složení Stanislav Opíchal, OK2QJ, (ředitel přeboru), ZMS ing. Boris Magnusek, OK2BFO, (předseda org. výboru), ing. Jiří Zítka, OK2RHS, (tajemník), Libuše Magnusková, OK2RHS, (prezentace + start), zajistil v prostoru Hradce n. Moravici dobré podmínky pro ubytování v autokempu Svazarmu i terén odpovídající nárocnosti přeboru.

Mezi čestnými hosty, kteří se zúčastnili slavnostního zahájení, byl mj. Bronislav Bystron, předseda MěV Svazarmu v Ostravě, Oldřich Kostka, OK2SKX, delegát ČÚRRA a předseda KRRA SM kraje. Zvlášť mile potěšila návštěva ppik. Jaroslava Vávry, OK1AVZ, a Jiřího Bláhy, OK1VIT, kteří přijeli v sobotu ze současně probíhajícího přeboru ČSR v MVT v Bučovicích a zúčastnili se slavnostního ukončení přeboru.

Sbor rozhodčích byl sestaven z těch, kteří v současné době představují naši špičku v ROB. Pod vedením inž. Josefa Krejčího (hlavní rozhodčí) pracovali v cíli ing. Pavel Šrůta, OK1UP, ing. Antonín Pánek, OK2DW, a Eva Krejčová, na startu sehraná dvojice ing. Reinhardt Skazík a Liba Magnusková, oba OK2RHS. Stoprocentní jistotu měl organizační výbor v rozhodčích na vysílacích: sehranou čtveřici mezinárodními závody profílejších obsluh z Tišnova - Jára Musil, OK2KEA, Láďa Výrosta, OK2KEA, Ludvík Kos, OK2BSD, Petr Doležal, OK2BSY, výborně doplnil Vladimír Novák, OK2BNV. Provoz vysílaců z dispečinku řídili Jirka Goj, OK2SGJ, a Karel Věntus, OK2SJK. Nad celou organizací bděl státní trenér MS Karel Souček, OK2VH, (sportovní instruktor), který společně s ZMS ing. B. Magnuskem, OK2BFO, stavěl trať přeboru.

Na startu se sešlo 34 závodníků kategorie A a 19 závodníků kategorie D. I když počasí bylo krajně nepříznivé (od rána pršelo, v poledne průtrž mračen) a trať měřila 7,4 km v obou závodech, výsledky potvrdily dobrou a systematickou práci závodníků v jarním období. Obě soutěže proběhly bez protestů ze strany závodníků, časový harmonogram byl dodržen, a přestože poslední závodník startoval v pásmu 2 m v 17.30 LC, bylo oficiální vyhlášení s předáním medailí, diplomů a cen ve 20.00, tj. 30 minut po limitu posledního závodníka.

Při této příležitosti je nutno se zmínit i o přístupu některých krajských rad radioamatérství k nominačnímu klíči. Komise ROB ČÚRRA schválila nominační klíč, který každému kraji zaručoval dostatečný počet závodníků (5 v kat. A a 3 v kat. D) a navíc na zasedání komise ROB 3. 6. 1980 byly tyto počty upraveny. Severočeský kraj neposlal oficiální přihlášku závodníků a navíc vyslal 3 závodníky s III. VT, což odporuje základním pravidlům v ROB. Správným rozhodnutím organizačního a soutěžního výboru nebyli tito závodníci v oficiální startovní listině a startovali mimo soutěž. Již několik let je slabá účast závodníků z Prahy (4) a Středočeského kraje (4).

Výsledky

(údaje v pořadí: umístění, jméno, kraj, počet kontrol, čas v minutách)

kategorie A, 3,5 MHz, délka trati 7,4 km

1. Mojmir Sukenik	SM	5	58,58
2. Karel Javorka	SM	5	60,03
3. Jiří Geier	SM	5	68,54
4. Jiří Suchý	SČ	5	71,07
5. Ivo Tyl	SČ	5	74,16

kategorie A, 145 MHz, délka trati 7,4 km

1. Karel Javorka	SM	5	52,12
2. Jiří Suchý	SČ	5	54,10
3. Jiří Geier	SM	5	55,03
4. Miloslav Rajchl	SČ	5	62,27
5. ing. Antonín Bloman	P-M	5	68,03

Celkem 34 závodníků.

kategorie D, 3,5 MHz, délka trati 6,1 km

1. Jana Krejčová	VČ	4	78,53
2. Zdena Vinklerová	SČ	4	90,09
3. Alena Trávníčková	JM	4	91,27
4. Dana Guňková	SM	4	94,49
5. Dagmar Frýdková	SM	4	96,37

kategorie D, 145 MHz, délka trati 6,1 km

1. Alena Trávníčková	JM	4	52,48
2. Dana Guňková	SM	4	55,30
3. Jana Rosivalová	ZČ	4	62,19
4. Jana Krejčová	VČ	4	66,29
5. Zdena Vondráková	SM	4	68,11

Celkem 19 závodnic.



Obr. 1. Čs. reprezentantka Zdena Vinklerová z radioklubu Teplice, OK1KPU

Družstva

Do hodnocení krajských družstev byly započítány 3 nejlepší z kat. A a dvě nejlepší z kat. D. Pořadí se určuje jako v soutěži jednotlivců, a to nejdříve podle počtu nalezených vysílaců a dále podle dosaženého času.

Pásmo 3,5 MHz

1. Javorka, Sukenik, Geier	SM	23	379,21
Frýdková, Guňková			
2. Koudelka, Dundr	VČ	23	426,19
Svěcený, Šulcová, Krejčová			
3. Mach, Justa, Ullmann,	ZČ	23	509,00
Rosivalová, Strouhalová			
4. SČ, 5. JM, 6. StČ, 7. P-M, 8. JČ.			

Pásmo 145 MHz

1. Javorka, Geier, Sikora,	SM	23	302,11
Vondráková, Guňková			
2. Bosák, Justa, Ullmann,	ZČ	23	436,00
Rosivalová, Strouhalová			
3. Koudelka, Dundr, Furik,	FČ	22	367,51
Šulcová, Krejčová			
4. JČ, 5. SČ, 6. JM, 7. P-M, 8. StČ.			

ZMS ing. Boris Magnusek, OK2BFO,
předseda komise ROB ČÚRRA

Soustředění na Konopišti

V těchto dnech nastupují naši reprezentanti v PLR do bojů o medaile na prvním mistrovství světa v ROB. O jejich přípravě na tento „liškařský svátek“ informoval OK1DTW v rubrice ROB v minulém čísle AR. Na jednom z přípravných soustředění se byla podívat i redakce AR.

Konalo se uprostřed května (12.-21.) tohoto roku v příjemném prostředí zámku Konopiště nedaleko Benešova. Podle původního plánu se měli zúčastnit také reprezentanti PLR, avšak na poslední chvíli svoji účast odmítli.

Náročností odpovídal program soustředění svému účelu: podle slov ústředního trenéra Miroslava Popelíka, OK1DTW, „cílem soustředění byla intenzivní technicko-taktická příprava na mistrovství světa.“ Závodníci absolvovali celkem sedm závodů v obou pásmech, v sobotu a v neděli 17. a 18. května si „odskočili“ do Holic na druhý ročník AROS a NROB, zvítězili tam (v AROS K. Javorka, OK2BPY, v NROB ing. Z. Jeřábek, OK3KXI, a Z. Vinklerová, OK1KPU) a zase se vrátili zpět na Konopiště.

Kromě tréninkových závodů byly naplní soustředění speciální dohledávky a testovací vytrvalostní běhy (pro muže 3 x 5 km s minutovými přestávkami, pro ženy a dorostence 3 x 2,5 km s minutovými

přestávkami). Stejně vytrvalostní testy absolvovali na téže trati naši reprezentanti v loňském roce, takže mají naši trenéři dobrou možnost hodnotit a srovnávat růst fyzické připravenosti svých svěřenců.

Pod vedením ústředního trenéra Miroslava Popelíka, OK1DTW, a státního trenéra MS Karla Součka, OK2VH, zabezpečoval přípravu naší reprezentace trenérský a technický sbor v tomto složení: MS Emil Kubeš, OK1AUH, ZMS ing. Boris Magnusek, OK2BFQ, ing. Luboš Hermann, OK2SHL, Karel Koudelka, OK1KBN, MS Ivan Harminc, OK3UQ, Miroslav Rajchl, OK1DRM, Jan Moskovský, OK1DMV, Ludvík Kos, OK2BSD, Vladimír Novák, OK2BNV, Jaroslav Musil, OK2KEA, Vladimír Výrosta, OK2KEA, Antonín Růžička a Petr Doležal, OK2BSY.

pfm



Obr. 1. Ivana Jaskulková z radioklubu Tišnov, OK2KEA, před startem



Obr. 2. Karel Javorka, OK2BPY, připomíná trochu Satyra, ne však svou rychlostí a životosprávou

Tatranská valaška

ORRA Svazarmu společně s ODPM v Popradě uspořádaly ve dnech 7. až 8. června druhý ročník celoslovenské meziokresní soutěže v ROB o putovní tatranskou valašku pro závodníky kategorie C. Na startu se sešlo více než čtyřicet závodníků a hlavní zásluhu na organizačním zabezpečení a hladkém průběhu soutěže měli členové radioklubu OK3KTY.

Stučné výsledky

(údaje jsou v pořadí: umístění, jméno, okres, počet kontrol, čas)

Kategorie C1, 3,5 MHz, délka trati 3,3 km, 4 kontroly			
1. Viliam Kováč	Žilina	4	62,53
2. Jaroslav Oravec	Čadca	4	63,24
3. Ivan Horský	Stará Lubovňa	4	66,18

Kategorie C2, 3,5 MHz, délka trati 3,3 km, 4 kontroly			
1. Oliver Oravec	Stará Lubovňa	1	14,09
2. Jozef Kovalčík	Poprad	1	26,32
3. Martin Sedlák	Poprad	1	50,30

Kategorie C1, 145 MHz, délka trati 3,6 km, 4 kontroly			
1. Přemysl Svora	Bratislava	4	80,04
2. Dušan Francu	Bratislava	4	89,40
3. Miroslav Fertkevič	Stará Lubovňa	3	54,48

Kategorie C2, 145 MHz, délka trati 3,6 km, 4 kontroly			
1. Robert Kollár	Žilina	2	21,47

Ředitelem soutěže byl Kurt Kawasch, OK3ZFB, hlavním rozhodčím Marcel Déri, OK3CDC.

pfm

Krajské přebory v ROB

23. a 24. 5. 1980 proběhl krajský přebor Severočeského kraje v obci Kytlice u Nového Boru. Organizace jej zajistil ORRA v České Lípě za spolupráce radioklubů OK1KNR a OK1ORZ. Soutěžící vyslalo celkem devět okresů Severočeského kraje: Ústí nad Labem, Louny, Děčín, Chomutov, Česká Lípa, Jablonec nad Nisou, Litoměřice, Liberec a nejvíce závodníků přijelo z Teplic. Centrem soutěže bylo rekreační zařízení Energoprojektu Praha. Předsedou organizačního výboru byl Josef Kozibrádek, OK1ORZ (předseda ORRA Česká Lípa), hlavním rozhodčím Jan Němec. OK1AVR. Provoz vyslačů zabezpečoval kolektiv OK1KNR pod vedením Jiřího Luňka, OK1ATE.

Přeborníci Severočeského kraje:

pásmo 3,5 MHz

kat. A: Jiří Suchý

kat. B: Jiří Jirásek

kat. C1 chlapci: Stanislav Erben

kat. C1 děvčata: Iveta Suchá

kat. C2: Daniel Česal

pásmo 145 MHz

kat. A: Miroslav Rajchl

kat. B: Zdeněk Havránek

kat. C1 chlapci: Pavel Kožený

kat. C1 děvčata: Iveta Suchá

kat. C2: Daniel Česal.

Josef Kozibrádek

O týden později, 31. 5. až 1. 6. 1980 uspořádala městský přebor MARRA Praha v Louti u Slapské přehrady za účasti hostujících závodníků z okresu Mladá Boleslav. Ředitelem soutěže byl Pavel Říha, OK1DBB, hlavním rozhodčím ing. Pavel Šrůta, OK1UP. Celkem startovalo 45 závodníků.

Přeborníci Prahy:

pásmo 3,5 MHz

kat. A: Ing. Antonín Blomann, Praha 1

kat. D: Alena Šrůtová, OK1PUP, Praha 5

kat. C1 chlapci: Jaroslav Zach, Praha 4

kat. C1 děvčata: Hana Pankráčová, Praha 4

kat. C2 chlapci: Milan Šíbt, Praha 10

kat. C2 děvčata: Miloslava Krákorová, Praha 10

pásmo 145 MHz:

kat. A: Tomáš Hamouz, Praha 4

kat. D: Alena Šrůtová, OK1PUP, Praha 5

kat. C1 chlapci: Jaroslav Zach, Praha 4

kat. C1 děvčata: Jaroslava Klabníková, Praha 4

kat. C2 chlapci: Lubomír Jíra, Praha 2

kat. C2 děvčata: Miloslava Krákorová, Praha 10.

pfm

Krajský přebor Severomoravského kraje pro závodníky kategorie C byl uspořádán 6. až 8. 6. 1980 v obci Tichá. Na startu se sešlo 40 (!) mladých závodníků, hlavním rozhodčím byl Petr Štřof.

Přeborníci Severomoravského kraje:

pásmo 3,5 MHz

kat. C1 chlapci: Pavel Kopřiva

kat. C1 děvčata: Hana Bělunková

kat. C2 chlapci: Jiří Vaněk

kat. C2 děvčata: Barbora Pešáková

pásmo 145 MHz:

kat. C1 chlapci: Petr Štvub

kat. C1 děvčata: Eva Mičková

kat. C2 chlapci: Roman Vlasák

kat. C2 děvčata: Šárka Ludvíková.

Petr Štřof

Z ostatních krajů jsme výsledky do uzavřky tohoto čísla nedostali.



Krajské přebory v MVT

V měsíci květnu proběhly krajské přebory v MVT. V ČSSR však pouze čtyři: městský přebor Prahy, přebor Jihomoravského kraje, Severomoravského kraje a Západočeského kraje. Kdybychom se zeptali ostatních KRRA Svazarmu, proč tento sport brzdí a okázale ignorují, jistě by nám odpověděly, že u nich radioamatéři nemají o MVT zájem. Podívejme se tedy tam, kde KRRA (MARRA) méně mluví a o to lépe fungují:

Městský přebor Prahy

Konal se ve dvou termínech (kategorie A 17. 5., kategorie B, C, D 24. 5.) v Roblíně, asi 25 km jihozápadně od Prahy. Na startu se sešlo 28 závodníků, hlavním rozhodčím byl ing. Vladimír Váha, OK1FVV.

Městskými přeborníky Prahy pro rok 1980 byli vyhlášeni

v kat. A: Vladimír Sládek, OK1FCW, 386 bodů,

v kat. B: Miroslav Kotek, OL1AYV, 383 b.,

v kat. C: Ivo Kotek, OK5MVT, 352 b.,

v kat. D: Jiřina Vysučková, OK5MVT, 388 b.

Celkem bylo uděleno 8 II. VT



Obr. 1. Slib závodníků na přeboru Prahy skládá František Půbal, OK1DFP, sledován (zleva) Miroslavem Kotkem, OK1DMG, PhDr. Vojtěchem Krobem, OK1DVK, a Borisem Kačírkem, OK1DWW

Přebor Západočeského kraje

Proběhl do třetice rovněž 17. května v Nejdku s organizačním zabezpečením OV Svazarmu Karlovy Vary a radioklubu Nejdek, OK1KNC. Hlavním rozhodčím byl Ivo Skála, OK1IAM, ředitelkou přeboru Marie Káčereková, OK1IWQ. V kategoriích A, B a C startovalo 10 závodníků, ale pro nedostatečné obsazení kategorií nebyly uděleny tituly přeborníků kraje. Zvítězili

v kat. A: Pavel Káčerek, OK1AWQ, 346 b.,

v kat. B: Pavel Matoška, OL3BAQ, 343 b.,

v kat. C: Pavel Suček, OK1KNC, 337 b.

Byly uděleny 4 II. VT a 4 III. VT.

Přebor Severomoravského kraje

Byl uspořádán za spolupráce radioklubů OK2KVS, OK2KJT a OV Svazarmu Vsetín. 24. května. Z celkem 13 závodníků jich 11 startovalo v kategorii C, zbývající dva v kategorii B. Titul přeborníka byl tedy udělen jenom v kategorii C. Hlavním rozhodčím

byl ZMS Tomáš Mikeska, OK2BFN, ředitelem soutěže Ivan Vaštlák. Bylo uděleno 5 II. VT a 4 III. VT.
Vítězové:

v kat. B: Marek Vymazal, OL7AZX, 291 b.,
v kat. C: Jiří Mička, OK2KYZ, 391 b.

Mimořádně potěšitelná je stoupající účast v kategorii C – jak je vidět, mládež v radioklubech má o MVT zájem a stačí jej vhodně podchytit. oh

Přebor Jihomoravského kraje

Ve stejném termínu jako přebor Prahy kategorie A se konal i přebor Jihomoravského kraje. Deset československých reprezentantů se postaralo o vysokou sportovní úroveň, členové radioklubu OK2KZR z iniciativy Antonína Andrieho, OK2BTZ, zabezpečili dobrou organizaci. Mezi 24 závodníky byly však rozděleny pouze dva tituly přeborníka kraje, protože v kategoriích B a D nestartoval potřebný počet soutěžících.

Přeborníky Jihomoravského kraje pro rok 1980 byli vyhlášeni

v kat. A: Jiří Nepožitek, OK2BTW, 398 b.,
v kat. C: Antonín Hájek, OK2KZR, 399 b.

Celkem bylo uděleno 15 II. VT.



Obr. 2. Při přeboru Jihomoravského kraje startovala v kategorii D čs. reprezentantka Lenka Uhrová z radioklubu Třebíč, OK2KAJ

Přebory ČSR a SSR v MVT

ORRA Svazarmu Vyškov a radioklub OK2KLK Agrostavu Bučovice byli vybráni a pověřeni ČÚRRA Svazarmu uspořádáním letošního přeboru ČSR v MVT ve dnech 6. až 8. 6. 1980. Organizační výbor s předsedou ing. Vitkem Kotrbou, OK2BWH, a tajemníkem Milanem Prokopem, OK2BHV, připravil soutěž v hezkém prostředí pionýrského tábora Jitřenka UP závodů Bučovice.

Hlavní rozhodčí Štěpán Martinek, OK2BEC (obr. 1), řídil sbor rozhodčích ve složení OK2BEW, OK2BFN, OK2BIA, OK2BMZ, OK2BPF, OK2PAE, disciplíny střelba a hod granátem zabezpečovali členové ZO Svazarmu Bučovice, orientační běh členové oddílu OB ČSTV Vyškov. Propagační vysílání v pásmech KV zajišťovala stanice OK2PGA/p.

V čestném předsednictvu byli zástupci města Bučovic, okresu Vyškov, Jihomoravského kraje i zástupci ČÚRRA Svazarmu pplk. Jaroslav Vávra, OK1AVZ, a Jiří Bláha, OK1VIT.

Velmi nízkou úroveň měla tentokrát zahajovací disciplína práce na stanici. K vítězství stačilo J. Nepožitekovi, OK2BTW, pouze 31 QSO, což – jak každý uzná – je při schopnostech našich předních vícebojařů, při dvou etapách v hodinovém závodě a při jednacířetici soutěžících stanicích dost málo. Budoucí pořadatelé by měli uvažovat o rozdělení této disciplíny na dvě části: zvlášť pro kategorii C a zvlášť pro kategorie A, B a D. Prospěje to jak závodníkům kategorie C, z nichž se většina telegrafní provoz vlastně stále ještě učí, tak i operátorům v ostatních kategoriích, jejichž provozní schopnosti jsou vzájemně mnohem vyrovnanější. Snad by potom nedošlo k tomu, že nad stanicí, která si vylosovala soutěžní kód do první etapy HNN 599, po několika minutách dohadování většina i zkušených

Výsledky přeboru ČSR

kategorie A

poř.	jméno	značka	místo	prov.	přij.	vys.	střel.	gran.	OB	celk.	VT
1.	Jiří Nepožitek	OK2BTW	Prostějov	99	97	100	43	30	100	469	MT
2.	Vlast. Jalový	OK2BWM	Blansko	87	95	90	48	30	99	449	I.
3.	Vladimír Sládek	OK1FCW	Praha	92	96	81	37	10	100	426	I.
4.	Petr Havliš	OK1PFM	Praha	95	100	81	47	0	100	423	II.
5.	Jar. Hauerland	OK2PGG	Uh. Brod	69	91	93	43	20	99	415	II.

Celkem 10 závodníků.

kategorie B

1.	Miroslav Kolec	OL1AYV	Praha	99	87	95	37	20	100	438	I.
2.	Pavel Matoška	OL3BAQ	Pízeň	60	99	57	38	10	89	353	II.
3.	Libor Ondruš	OK5MVT	Praha	57	39	73	30	30	100	329	
4.	Martin Záborský	OL1AZM	Praha	89	21	57	37	10	100	314	
5.	Roman Brouček	OK5MVT	Praha	98	0	58	40	20	95	311	

Celkem 6 závodníků.

kategorie C

1.	Antonín Hájek	OK2KZR	Doř. Rožínka	79	99	91	41	40	100	450	I.
2.	Bohuslav Kříž	OK2KZR	Doř. Rožínka	64	100	86	42	40	100	432	I.
3.	Jiří Mička	OK2KNJ	Nový Jičín	95	91	74	37	30	87	414	II.
4.	Vit Kunčar	OK2KRK	Uh. Brod	28	98	96	32	10	94	358	II.
5.	Pavel Dudek	OK2KLD	Uničov	82	94	35	30	10	92	343	

Celkem 17 závodníků.

kategorie D

1.	Jitka Hauerlandová	OK2DGG	Uh. Brod	92	100	79	39	10	100	420	II.
2.	Olga Havlišová	OK1DVA	Praha	98	96	70	43	20	86	413	II.
3.	Zdena Nováková	OK1DIV	Praha	36	87	60	37	50	96	366	II.
4.	Marie Vitková	OK2BVU	Kunštát	37	94	75	39	0	84	329	
5.	Draha Španělová	OK2KFP	Kunštát	57	85	71	31	0	82	326	

Celkem 8 závodnic.

protistanic mávla rukou a spojením z deníku vyškrtla. Takový kód je však zjevně nevhodný až nespravedlivý v každém případě a napříště by měli pořadatelé podobným zertům zabránit právě proto, že téměř polovina startujících je v kategorii C.

Ostatní disciplíny proběhly hladce a podle očekávání a vítězové byli prakticky známí již v sobotu večer. Závěrečná disciplína orientační běh, která byla odstartována až v neděli dopoledne, už kromě kategorie D, v níž si nechala uniknout velkou příležitost k vítězství OK1DVA, nic nezměnila v pořadí na předních místech. Proto se zájmem očekáváme, zda v nových pravidlech MVT, který vstoupí v platnost od roku 1981, bude podle vzoru mezinárodních pravidel zrušena paradoxní časová bonifikační

kace, zvýhodňující závodníky s horšími výslednými časy, než je čas vítěze. Při dnešní vyrovnanosti závodníků totiž tato desetiprocentní časová bonifikační tíměř zaručuje, že orientační běh o umístění na předních místech nemůže rozhodovat (v kat. A mělo 7 z 10 startujících 99 nebo 100 bodů).

Příjemným zpestřením sobotního podvečera byl jednohodinový telegrafní minicontest v pásmu 3,5 MHz, v němž opět zvítězil OK2BTW.

O čtrnáct dní později uspořádala ORRA Komárno z pověření SÚRRA přebor SSR v MVT (20. až 22. 6. 1980). Zúčastnili se ho v hojném počtu i závodníci



Obr. 1. Průběžné výsledky zapisoval hlavní rozhodčí Š. Martinek, OK2BEC, pozorně sledován závodníky i rozhodčími



Obr. 2. Hlavní rozhodčí přeboru SSR Robert Hnátek, OK3YX, a přebornice SSR pro rok 1980 Margita Komorová, OK3KXC

Výsledky přeboru SSR

kategorie A

číslo	jméno	1	2	3	4	5	6	7	8	9	10
1.	ing. J. Hruška	OK1MMW Kuchařka	100	100	84	38	40	100	462	MT	
2.	Jar. Hauerland	OK2PGG Uh. Brod	64	100	91	41	30	84	410	II.	
3.	Vlad. Kopecký	OK3CQA Partizánske	36	99	83	42	40	54	354	II.	
4.	Michal Gordan	OK3KXC Prakovce	58	96	41	32	20	82	329		
5.	Stan. Drbal	OK2KLK Bučovice	44	76	63	27	20	93	323		

Celkem 9 závodníků.

kategorie B

1.	Petr Prokop	OL6BAT Bučovice	91	92	94	38	40	98	453	I.
2.	Ed. Majerský	OL8CNG	97	88	86	29	40	100	440	I.
3.	Jozef Krupár	OL0CHR Prakovce	73	99	97	38	30	100	437	I.
4.	Dušan Korfanta	OL0CKH Prakovce	80	97	79	28	30	82	396	II.
5.	Mir. Kuchár	OK3KXC Prakovce	51	89	74	32	10	98	354	II.

Celkem 9 závodníků.

kategorie C

1.	Milan Leško	OK3KXC Prakovce	100	100	91	32	20	95	438	I.
2.	Vit Kunčar	OK2KRX Uh. Brod	84	91	90	3	30	100	398	II.
3.	Radka Palatická	OK2KZR D. Rožinka	45	89	90	15	30	89	358	II.
4.	Rast. Hrnko	OK3RRC Bytča	62	100	84	3	0	94	343	
5.	Luboš Kuchár	OL9CNG	30	84	86	39	30	57	326	

Celkem 12 závodníků.

kategorie D

1.	J. Hauerlandová	OK2DGG Uh. Brod	99	100	78	31	30	100	438	I.
2.	Marg. Komorová	OK3KXC Prakovce	95	98	83	32	20	88	416	II.
3.	Lub. Gordanová	OL0CKH Prakovce	55	88	69	29	30	78	349	
4.	Lenka Uhrlová	OK2KAJ Třebíč	80	80	52	41	0	84	337	
5.	M. Ondřejková	OL8CLN	35	22	69	14	0	70	210	

Celkem 5 závodnic.

z ČSR a zcela přirozeně každého napadne, proč tato výměna závodníků mezi oběma republikami není oboustranná, když už je tak malý počet soutěží I. a II. stupně.

Heditelem soutěže byl Vojtech Molnár, OK3TCL, hlavním rozhodčím Robert Hnátek, OK3YX (obr. 2), mezi čestnými hosty byli členové OV KSS, ONV Komárno, OV Svazarmu a za SÚRRA její tajemník Ivan Harminc, OK3UQ.

Před začátkem soutěže položili účastníci věnec k pomníku hrdinů sovětské dunajské flotily, kteří před 35 lety osvobodili Komárno.

MS ing. Jiří Hruška, OK1MMW, rozšířil svoji sbírku trofejí o titul přeborníka SSR pro rok 1980, protože



Obr. 3. ... a navíc můžete značku OK2DGG slyšet i na radioamatérských pásmech

v době konání přeboru byl ještě ve vojenské základní službě a startoval za radioklub OK3KXH. MS Jitka Hauerlandová, OK2DGG, zopakovala úspěch z přeboru ČSR a dokázala, co všechno se dá zvládnout vedle péče o dvě děti - tříletou Jitku a půlroční Michalku (obr. 3). I v kategorii B putovalo vítězství do ČSR zásluhou Petra Prokopa, OL6BAT, který si tak vynahrádl svou neúčast na přeboru ČSR. V kategoriích B a D byly tedy tituly přeborníků SSR uděleny až závodníkům, kteří se umístili v celkovém pořadí jako druzí.



Podzimní soutěž na VKV k Měsíci ČSSP 1980

Soutěž bude uspořádána od 00.00 UTC 1. září do 24.00 UTC 15. listopadu 1980. Bude probíhat v pásmu 145 MHz (kategorie A) a v pásmech 435 MHz a výše (kategorie B). Soutěží se z libovolného QTH, všemi povolenými druhy provozu podle povolovacích podmínek. S každou stanicí lze do soutěže započítat na každém pásmu jedno spojení. Spojení s toutéž stanicí lze pro soutěž opakovat, pokud vysílá z jiného velkého čtverce QTH než při spojení předchozím. Soutěžní spojení je platné, byl-li při něm předán a potvrzen oboustranně report RS nebo RST a úplný čtverec QTH.

Bodování: za každé spojení ve vlastním velkém čtverci QTH se počítají 2 body. Za spojení v sousedních pásmech velkých čtverců QTH se počítají 3 body. Za spojení v dalších pásmech velkých čtverců QTH vždy o jeden bod více než v pásmech předchozích. Jako násobiče se počítají různé velké čtverce QTH, se kterými bylo během soutěže pracováno, a to na každém soutěžním pásmu zvlášť.

Bodový součet za spojení v pásmu 145 MHz - kategorie A, vynásobíme součtem různých velkých čtverců QTH a tak získáme celkový bodový výsledek této kategorie.

V kategorii B jsou pro jednotlivá pásma tyto násobící koeficienty: 435 MHz - koef. 1, 1296 MHz - koef. 5, 2304 MHz - koef. 10, pásma vyšší než 2,3 GHz - koef. 20. Těmito koeficienty se vynásobí bodový výsledek jednotlivých pásem UHF/SHF, a takto získané body se sečtou. Tento součet bodů vynásobíme součtem různých velkých čtverců QTH, se kterými bylo v jednotlivých pásmech UHF/SHF během soutěže pracováno. Tím je dán celkový výsledek kategorie B.

Hlášení do soutěže obsahuje: značku soutěžící stanice, její stálé QTH, seznam dalších QTH, ze kterých během soutěže pracovala, soutěžní kategorii, body získané za spojení v jednotlivých pásmech (u kategorie B před vynásobením koeficienty), součet bodů ze všech pásem kategorie B po vynásobení koeficienty, počet násobičů v jednotlivých pásmech a jejich součet v kategorii B, celkový počet bodů. Dále hlášení musí obsahovat čestné prohlášení, že byly dodrženy soutěžní a povolovací podmínky, a podpis VO nebo jeho zástupce. Každou kategorii je nutno přihlásit na zvláštním listě. Hlášení se zasílají do deseti dnů po ukončení soutěže přímo na adresu soutěžního referenta VKV komise: Antonín Kříž, Okrsek 0 - č. 2205, 272 01 Kladno 2.

Pořadatel soutěže - ÚRK ČSSR - má právo před vyhlášením výsledků vyzádat si od soutěžících stanic jejich staniční deníky ke kontrole.

OK1MG



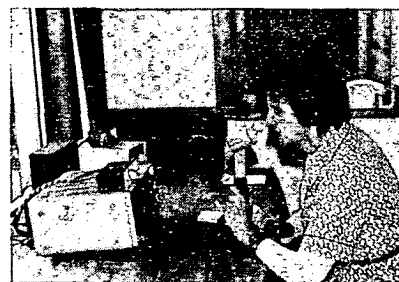
Rubriku vede Eva Marhová, OK1OZ, Moskevská 27, 101 00 Praha 10.

BRAVO, OK5YLS!

Zlatým hřebem prvního pololetí letošního roku v práci i propagaci OK YL je bezesporu vynikající výsledek kolektivní stanice čs. radioamatérek OK5YLS. Je to velká radost pro nás všechny! Krásné umístění v části fone vybojovala Zdenka, OK2BBI. A jako za každým vítězstvím, i za tímto výsledkem se skrývá pořádná dřina a velké úsilí. Nechme promluvit přímo naši závodnici Zdenku:

„Bylo to fajn. Teď už se jen pěkně vzpomíná... Nejvíce pomohl Jarda, OK2HZ, a můj manžel Franta, OK2VF, který pečoval o moje blaho. Jen krátce: Zima, topení nešlo, seděla jsem v kočičku, v neděli Franta sehnal teplo, tak už to bylo lepší. Začal mne navíc bolet zub, protože jsem vlastně 24 hodin mluvila a dýchala studený vzduch. V neděli jsem měla v sobě tři prášky, pusku oteklou a šišla jsem. Byly i technické problémy, některé se daly vyřešit, ale nejhorší to bylo se spadlou směrovou anténou pro pásmo 21 MHz, kde jsem očekávala, že udělám ta nejlepší dálková spojení... Pod svojí značkou bych to určitě vzdala, ale takhle jsem cítila velkou morální povinnost. Nakonec v autobuse, když jsem si kupovala jízdenku, jsem mluvila anglicky.“

Zdena vybojovala ještě další cenné umístění: obsadila první místo v hodnocení stanic z jiného než severoamerického kontinentu a pochopitelně první místo v OK.



Obr. 1. Zdena Vondráková, OK2BBI, na návštěvě u VK7KH v roce 1978

V části CW mezinárodního YL-OM contestu nás se stejným úspěchem reprezentovala pod značkou OK5YLS Gita Lukačková, OK3TMF. Obsadila opět první místo z OK YL stanic a čtvrté místo v celosvětovém hodnocení. Její účast byla rovněž poseta trním... Znamenalo to pouližit se sněhem, vytáhnout ná saňkách s pomocí OMS z OK3KAP veškeré vysílací zařízení, natáhnout mezi zasněženými stroji antény a i když Gita měla možnost si zatopit, dveře netěsnila tak celých 24 hodin musela vydržet v proudu ledového vzduchu. Navíc byl závod poznamenán špatně zvoleným termínem: současně probíhaly tři CW závody (americký, sovětský a mezinárodní YL-OM contest). Ostatní OK YL navázaly v závodě maximálně 44 QSO a povětšinou závod vzdaly pro nepopsatelný smutek na pásmech, zatímco Gita svojí neskonaleou trpělivostí a sebeodříkáním navázala platných 264 QSO s 66 násobiči.

Komise žen ÚRRA co nejsrdčejněji blahopřeje a děkuje oběma operatérkám, Zdeně, OK2BBI, a Gitě, OK3TMF, za vzornou reprezentaci, výkon a úspěch v mezinárodním YL-OM contestu.

S potěšením můžeme konstatovat, že v letošním mezinárodním YL-OM závodě byla v obou částech závodu vyšší účast než v letech předchozích a rovněž i naši muži se zúčastnili v části fone ve větším počtu.

Výsledky mezinárodního YL-OM contestu 1980

část fone

celosvětové pořadí YL

1. H18XDJ	235 313 bodů
2. KA4FVU	74 747
3. OK5YLS	41 650
4. KT4E	39 330
5. HK3AXT	39 116
6. WA4KOP	31 413
7. WB7QOM	27 831
8. WB7FDE	27 246
9. ON8IC	25 313
10. VP9IX	23 790

OK YL

1. OK5YLS	41 650
2. OK1OZ	6 673
3. OK1ARI	4 050
4. OK3TMF	3 630

OK1OW nebyla hodnocena - nedošel deník ze závodu.

celosvětové pořadí OM

1. W2GBX/4	2 806
2. AA4FF	2 247
3. G3VUH	1 831

OK OM

1. OK3YK	390
2. OK1AGN	325
3. OK2JK	264
4. OK1DMS	191
5. OK2QX	175
6.-7. OK1OFK a OK2SAR, 8. OK1DJG, 9. OK1ONI, 10. OK1DHI, 11. OK1PFM.	

část CW

celosvětové pořadí YL

1. GD4HIT	21 553
2. VP2VVF	20 664
3. WA2WHE	19 713
4. OK5YLS	17 424
5. WB4PRM	15 130



Obr. 2. Tři OK-YL s diplomy YLRL za letošní úspěšnou účast. Zleva Gita Lukačková, OK3TMF, Jarka Vinklerová, OK1ARI, a Eva, OK1OZ

6. DK8LE	13 930
7. W8YL	13 624
8. KT4E	13 035
9. K8ONV	12 075
10. WD8QAD	12 021

OK YL

1. OK5YLS	17 424
2. OK1ARI	1 344
3. OK3KEU	1 110
4. OK3YCW	110

celosvětové pořadí OM

1. W4MOY	1 330
2. VE3EMA	891
3. AE7P	813

OK OM

1. OK1MAA	41
2. OK2LN	12

Eva, OK1OZ



Rubriku vede ing. Jiří Peček, OK2QX, ZMS.
Riedlova 12. 750 02 Píerov

Termíny závodů na KV v říjnu 1980

4.-5. 10.	VK-ZL contest, část fone	10.00-10.00
4.-5. 10.	California party	18.00-24.00
5. 10.	Hanácký pohár	06.00-08.00
6. 10.	TEST 160 m	19.00-20.00
11.-12. 10.	VK-ZL contest, část CW	10.00-10.00
11.-12. 10.	9th land QSO party	18.00-24.00
12. 10.	RSGB 21/28 MHz fone	07.00-19.00
17. 10.	TEST 160 m	19.00-20.00
18.-19. 10.	WADM CW	15.00-15.00
19. 10.	RSGB 21 MHz CW	07.00-19.00
25.-26. 10.	CQ WW DX, část fone	00.00-24.00

ARRL závodu v pásmu 160 m se v roce 1979 zúčastnila z ČSSR pouze stanice OK1DIJ. Jeho 5 spojení přineslo zisk 50 bodů. V letošním roce bude účast OK stanic jistě větší!

V budouvě Ústředního radioklubu Svazarmu byla mezi zástupci podniku Radiotechnika a komise KV ÚRRA projednána koncepce nového transceiveru, který by měl od roku 1983 postupně nahrazovat zařízení OTAVA v našich radioklubech. Návrh je velmi atraktivní - vstupní attenuátor s diodami PIN, diodové vyvážené směšovače, systém up konvertoru s první mf asi 35 MHz, moderní způsob ladění po skocích asi 100 Hz, digitální stupnice, celé zařízení včetně PA stupně přibližně 100 W osazeno polovodiči. Doufáme, že konečný produkt bude i v sériové výrobě srovnatelný svými parametry se špičkovými zahraničními transceiveri, podle kterých byl návrh zpracován. Vzhledem k vysoké pracnosti, malé sériovosti a ceně jednotlivých součástek nelze počítat s rozšířením tohoto zařízení mezi amatéry.

Předpověď šíření v říjnu

Říjnové podmínky ve dvacetimetrovém pásmu nepřinesou pravděpodobně žádná překvapení, mimo výrazných podmínek ve směru VK-ZL dlouhou cestou kolem 07.00 až 08.00. V některých dnech bude možné tímto způsobem pracovat i v pásmu 21 MHz prakticky ve stejném časovém období a pak též od 22.00 do půlnoci. Jinak bude pásmo 15 m otevřeno v odpoledních hodinách prakticky do všech směrů. V nočních hodinách budou pronik signály ze směru LU-ZS. Desetimetrové pásmo se bude otevírat již před 06.00 do směru VK-ZS-VU, později JA-PY a od 12.00 se otevře i směr na karibskou oblast a celý severoamerický kontinent, včetně W6 a W7. Je zapotřebí výběrých podmínek v tomto pásmu využít - v příštím roce již pokles sluneční aktivity bude zřejmější a dobré DX podmínky v pásmu 10 metrů budou ustupovat. Nezapomínejte také na nižší pásma - skončením bouřkové činnosti se budou příjmové podmínky i zde zlepšovat. Podzim a jaro je na 160 m nejhodnější pro spojení mezi severní a jižní polokoulí. V Evropě pak se dá očekávat příliv nových stanic OZ, OY, pravděpodobně i SM a LA. Rovněž v NDR se vedou jednání o povolení provozu radioamatérům v pásmu 160 m.



Výsledky pohotovostního závodu na KV k ČSS 1980

Pravděpodobně první akci na počest Československé spartakiády 1980 v měsíci červnu byl radioamatérský pohotovostní závod v pásmu 3,5 MHz, který odstartoval v 04.00 SEČ 1. června 1980. I když tento „rychlý“ termín možná někomu zaskočil, v celkovém hodnocení figuruje celkem 49 vojácích značek, což je téměř dostačující počet k tomu, aby dvouetapový dvouhodinový závod byl zajímavý. Pravidla závodu byla netradiční, ale díky jejich přesné a jasné formulaci v rubrice KV (AR5/80) se nevyškylala žádná nedorozumění, jak toho v poslední době býváme svědky např. v OK YL-OM závodě nebo Čs. závodě míru. Oproti původně dvěma vyhlášeným kategoriím (vysílací stanice a posluchači) změnil pořadatel soultěže svoje rozhodnutí a závod byl vyhodnocen ve třech kategoriích:

kolektivní stanice

1. OK3KFO 8400	7. OK3VSZ 3528	13. OK1KQH 660
2. OK3KYR 8322	8. OK3KME 3000	14. OK2KFJ - 465
3. OK3KAC 6177	9. OK2KOG 1881	15. OK2KMB 436
4. OK1KSH 5670	10. OK2KQO 1728	16. OK3KXJ - 150
5. OK1KLX 4650	11. OK1KAY 1326	17. OK3KVT 0
6. OK3KII 4536	12. OK2KUI 1104	18. OK3KNS 0

jednotlivci

1. OK2ABU 9348	11. OK2SAR 4416	21. OK1DJS 2640
2. OK2QX 7524	12. OK3TEG 4071	22. OK3TAO 2583
3. OK2BEW 7326	13. OK3CES 4002+	23. OK2BTT 1806
4. OK2BEH 6912	14. OK2PEM 3600	24. OK1ABF 1344
5. OK3CLA 5148	15. OK2LN 3588	25. OK1JVS 960
6. OK2SMO 4800	16. OK2BRJ 3420	26. OK1AYM 828
7. OK2HI 4656	17. OK1XG/p 3135	27. OK1AJ 234
8. OK3TOA 4650	18. OK1AXB 2940	28. OK3CAJ 150
9. OK3FON 4575	19. OK1POO 2908	29. OK3THL 0
10. OK1TJ 4464	20. OK1PFM 2679	30. OK3TFH 0

posluchači

1. OK2-4857	19 968
2. OK1-21950	8 208
3. OK1-22172	3 225
4. OK2-20957	2 376

Diskvalifikace: OK1DCL pro chybějící vypočítaný výsledek. Závod vyhodnotil ZMS ing. Miloš Prostecský, OK1MP.



Rubriku vede ing. Jiří Peček, OK2QX, ZMS.
Riedlova 12. 750 02 Píerov.

V květnovém čísle QST byl zveřejněn žebříček DXCC Honor Roll - naše stanice mají toto umístění: OK1ADM v kategorii mix 319 zemí, tedy nejvyšší možný počet. Na dalších místech OK1FF se 317 zeměmi a OK3MM se 316 zeměmi. V kategorii fone má značka OK jen jediného zástupce - OK1ADM s 316 zeměmi, v žebříčku CW není zastoupena žádná OK stanice.

V závěru loňského roku byla mezi americkými amatéry ze žebříčku DXCC Honor Roll uspořádána anketa, které země jim chybí do počtu 319. Výsledky jsou i pro nás zajímavé, i když k dnešním dnům bude pořadí poněkud jiné (expedice BZL, 3C0, KP5K v té době neměly ještě rozslané QSL listky). Chybějící země: 7J 21 x, BY 6 x, 3Y 5 x, následují po dvou až třech KP5K, VS9K, 3C0, 8Z4, VK0 Heard, 3X, CE0X, CE0Z.

O QSL lístku z BY je tedy velký zájem a nejen mezi amatéry v USA. VE2AGF popisuje v březnovém čísle QST návštěvu ČLR, a setkání s amatéry v Pekingu. Tam je již ustavena oficiální amatérská organizace CRAA. Po dohodě s W6MBA, který každý den vysílá na 14 235 kHz s NBVM, zaznamenal VE2AGF jeho signály v Pekingu na magnetofon. Síla byla S9+, elektromagnetické vlny se tedy této oblasti nevyhýbají. Zatím není známo, kdy bude vysílání úředně povoleno, ale čínská amatérská federace již navázala kontakty s IARU. Skupiny mladých amatérů však již dnes sestavují malé vysílače umožňující vzájem-

ná spojení a malou vzdálenost a obchody pro radioamatéry jsou poměrně dobře zásobeny součástkami místní proveniencí včetně velkých vysílacích elektronik, které jsou však prodávány jen na zvláštní povolení.

Pod značkou LA5KC/3X se během května hlavně na 21 MHz objevovala stanice, jejíž operátor instaloval vysílací zařízení pro guinejské vládní orgány. QSL přes domovskou značku.

Po přidělení nových vysílacích značek stanicím v NDR byly v některých krajích vyčerpány všechny možnosti a proto se budeme v budoucnu setkávat s dalšími písmeny na posledním místě volacího znaku mimo obvyklých A až O.

Jednotlivé kraje mají nyní přidělena tato písmena:

Rostock	A, U	Erfurt	I, O
Schwerin	B	Gera	J, Y
Neubrandenburg	C	Suhl	K
Potsdam	D, P	Dresden	L, R
Frankfurt/O	E	Leipzig	M, S
Cottbus	F, X	Karl Marx Stadt	N, T
Magdeburg	G, W	Berlin	O
Halle	H, V		

Práci z ostrova Norfolk skončila v polovině května německo-lucemburská expedice v Pacifiku. Používala volacích značek VK9NM a VK9NG, pro celou expedici využívá QSL DJ5CQ.

Delší dobu pracovala z Lichtenštejnska stanice DA1WA/HB0, ve všech pásmech převážně SSB provozem.

Známy ZS3LK opět navštívil přístav Walvis Bay, odkud vysílal pod svou značkou ZS3LK/3. Podle dosud nepotvrzených zpráv se projednává pro tento přístav zvláštní statut, který by později umožnil vyhlásit Walvis Bay za samostatnou zemi DXCC.

Na kmitočtu 21 230 kHz pracuje denně síť řízená stanicí JA6BEE, kde se vyskytují často vzácné stanice. Každý pátek je to například KC6IN z Východních Karolín. QSL via P. O. Box 296 Ponape, E. C. I. 96941.

Závěr května byl ve znamení velmi dobrých podmínek v pásmu 21 MHz, kde bylo možné pracovat s řadou vzácných zemí. Z Guam se ozvala stanice K6SAD/KH2 – QSL přes VE5QY, dále P29GC – přes VK2BSM, KL7FI, H44CF, HS1AMI, YC2BFZ a řada dalších. Zajímavá je VK síť která se obdává denně od 05.00 UTC na 21 203 kHz. Dokonce i Tom, VR6TC, při špatných podmínkách na 28 MHz se občas objeví před půlnocí na 21 350 kHz. Pracovala zde i nová expedice na ostrov Iwo Jima J11KUL/JD1, výhradně telegrafním provozem.

V pásmu 14 MHz bylo možné v ranních hodinách v průběhu celého června navazovat spojení západním směrem, odkud přicházely signály jihoamerických stanic pravidelně v sítích S 9, z oblasti VK-ZL poněkud slaběji, s průměrnými signály S 7.

Od poloviny června měla pracovat stanice z ostrova BaJo Nuevo, od července až do konce roku by měl být obsazen stanicí VK9ZG ostrov Willis a očekává se také letní expedice po afrických zemích – C5, TZ, XT, 5V7, TY. Rovněž ostrovy Serrana Bank měly být navštíveny krátkodobou expedicí.

Velká expedice radioamatérů Dominikánské republiky se chystá na ostrov Catalina, odkud budou vysílat po pod vzácným prefixem H12. Podobně jako při expedici na ostrov Beata v lednu roku 1979 budou i při této příležitosti vydány zvláštní známky, kterými bude vyplacen každý direct. Tyto známky jsou vydávány ve velmi malém nákladu a mezi filatelisty je o ně velký zájem.

Ze Sýrie začala vysílat datší stanice OE3REB/YK. Mimo obvyklých druhů provozu v pásmech 160 až 10 metrů má zařízení i pro RTTY provoz, telegraficky se objevuje na 10. kHz od začátku každého pásma, SSB na různých kmitočtech. Jeho signál se nedá přehlédnout, používá rhombickou anténu směřovanou na Evropu.

Zprávy v kostce

A35JL má pravidelné skedy se svým QSL manažerem vždy v neděli v 07.00 UTC na 14 227 kHz. ● Ze Súdánu pracovala stanice DF3NZ/ST hlavně na 28 MHz, ale operátor sibilí, že se bude objevovat i na 40 a 80 metrech. ● Ze Španělska se nyní budou často objevovat stanice s prefixem EC – jsou to stanice začátečnické, které mohou pracovat jen telegraficky. ● HH2VP se objevoval v létě často CW na 14 a 21 MHz, QSL přes N4XR. ● 4K1A v Antarktidě patří do zóny 69 ITU. ● ZK1CE (SSB na 14 MHz) požaduje QSL nyní přes manažera AD1S.

prečtete si

Hoffner, V.: ÚVOD DO TEORIE SIGNÁLŮ. SNTL: Praha 1979. 452 stran, 230 obr., 12 tabulek, 1 příloha. Cena váz. 60 Kčs.

Moderní technika sdělování a přenosu informací a dat se neobejde bez důkladného teoretického zpracování principů stejně jako ostatní obory lidské činnosti. Teorie signálů se zabývá matematickým popisem signálů v časové a kmitočtové oblasti (modulaci, transformací signálů, zkoumáním rušivých jevů, účinnosti přenosu apod.) s cílem nalézt optimální podmínky pro jejich přenos. Kniha autora, známého čtenářům AR a aktivním amatérům i z jeho činnosti v radioamatérském hnutí, je vlastně první českou ucelenou teoretickou publikací z této oblasti.

Autor rozdělil obsah do třinácti kapitol: čtyři kapitoly za úvodem jsou věnovány matematickému aparátu a některým teoretickým problémům, souvisejícím s teorií signálů (Matematické základy I – Fourierovy řady, Matematické základy II – Fourierova transformace, Matematické základy III – náhodné signály a Přenos signálů lineárními obvody). V kapitolách 6 až 10 jsou probrány „klasické“ způsoby modulace nosné vlny, demodulace, výpočty zkreslení apod. (Lineární modulace, Exponenciální modulace, Impulsová modulace, Demodulace lineárně modulovaných signálů a Demodulace úhlově modulovaných signálů). Třetí část knihy tvoří kapitoly 11 a 12, v nichž se autor zabývá moderními způsoby přenosu s využitím kódové modulace s klíčováním nosné vlny (Kódová modulace a Klíčování neboli modulace nosné kódovými signály). Závěrečná třináctá kapitola obsahuje kritéria pro porovnávání jednotlivých způsobů modulace a výsledky těchto porovnání. Text je doplněn seznamem používaných symbolů, výčtem literatury (84 převážně zahraniční tituly) a rejstříkem.

Kniha je určena elektronickým inženýrům zaměřeným na problematiku sdělování, posluchačům vysokých škol a všem pracovníkům ve sdělovací technice, kteří ovládají základy nezbytné matematického aparátu. Její forma zpracování a nároky na předběžně teoretické znalosti čtenářů odpovídají určenému okruhu čtenářů. –JB–

Vít, V. a kolektiv: TELEVIZNÍ TECHNIKA. SNTL: Praha 1979. 928 stran, 1078 obr., 5 tabulek, 1 příloha pod pásku. Cena váz. 80 Kčs.

Masový rozvoj televize přinesl s sebou i velký vzrůst počtu technických pracovníků a již ve výzkumu, vývoji, výrobě TVP, vysílacích a studiových pracovištích, servisu a v neposlední řadě i amatérských zájmců o tento obor. V současné době se pak zájem soustřeďuje zejména na barevnou televizi.

Publikace autorského kolektivu, jež je zatím nejobsáhlejší dílem z tohoto oboru, shrnuje zkušenosti z několika desetiletí existence televizní techniky. Záměrem autorů přitom bylo vysvětlit principy televize, jednotlivých zařízení, souvisejících s vytvářením, přenosem a příjmem televizních signálů a především důkladně objasnit činnost všech obvodů TV přijímačů, přičemž je věnována zvýšená pozornost moderním způsobům zapojení. V knize je zahrnuta i měřicí technika a technika průmyslové televize.

V úvodní části je všeobecně stručně vysvětlen princip přenosu obrazů v televizní technice. Dále je obsah rozdělen na čtyři rozsáhlé části. V první z nich (Technika přenosu a přijímací antény) jsou tři kapitoly, věnované snímací technice ČB televize, přenosu TV signálu a televizním přijímacím anténám. Druhá část je věnována televizním přijímačům. Každá z osmi kapitol této části pojednává o určitém funkčním celku přijímače (vř a mf zesilovače, obrazové demodulátory a zesilovače, regulační obvody v zesilovačích obrazového signálu, zvuková část TVP, oddělovací obvody a úprava synchronizačních impulsů, synchronizační obvody, rozkladové obvody, pomocné obvody v TVP). Ve třetí části jsou popisovány principy barevné televize a příslušné obvody přijímačů (základy kolorimetrie v televizi, slučitelný přenos, snímací zařízení pro barevnou televizi, dekódovací část přijímačů BTV, barevná obrazovka a její obvody). Čtvrtá část obsahuje dvě kapitoly: jedna je věnována měřicím přístrojům,

měření a nastavování TVP, druhá průmyslové televizi (včetně stručné zmínky o TV hrách). V krátkém dodatku, napsaném během tisku knihy, upozorňují autoři na moderní způsoby elektronické volby a paměti kanálů s využitím kmitočtových syntezátorů. Za seznamem základní literatury se 153 tituly uzavírá text knihy rejstřík.

Kniha, která se nepochybně stane základním literárním pramenem všech techniků i zájemců o tento obor, je psána velmi srozumitelnou a názornou formou; k názornosti přispívá i velké množství obrázků černobílých i barevných. Zpracováním námětu i technickou a grafickou úpravou se řadí tato publikace mezi nejlepší v naší technické literatuře a neměla by chybět v knihovně každého, kdo se zajímá ať profesionálně, nebo amatérsky o černobílou a barevnou televizi. –Ba–

Častou odezvou našich čtenářů na rubriku „Prečtete si“ jsou stížnosti, že tu či onu knihu zájemci marně shánějí, popř. dotazy, zda si mohou knihu objednat poštou a kde. Protože zejména u publikace *Televizní technika lze předpokládat velký zájem našich čtenářů, opakujeme pro ty, kteří přehlédli stránkový inzerát v AR-A č. 6/1980, že knihu obdrží nebo si mohou objednat poštou v prodejně KNIHA; technická literatura, Karlovo nám. 19, 120 00 Praha 2 jednotlivě jsou knihy zasílány na dobírku, organizacím na fakturu.*



Funkamateur (NDR), č. 5/1980

Signály z oběžné dráhy (3) – Nové součástky z podniku VEB Kombinat Mikroelektronik – Amatérské reproduktorové soustavy a kmitočtové výhybky – Koncepce zařízení pro diskotéky – Signální generátor s IO typu CMOS – Využití vř části z poškozeného přenosného přijímače Kosmos – Amatérské číslicové hodiny, řízené krystalem – Proměnný zatěžovací odpor pro velký výkon – Polovodičové součástky z produkce NDR 1980 – Zapojení jednoduchých zkoušeček se svítivými diodami – Použití IO v zařízeních dálkového ovládání pro modeláře (5) – Amatérské zařízení pro pásmo 19 GHz – Digitální automatické do ladování kmitočtu – Částečně automatizovaná modelová železnice.

Radio, Fernsehen, Elektronik (NDR), č. 5/1980

Vzorkovací obvod s velkým dynamickým rozsahem – Integrovaný časovač E 355 D – E 350 D, integrovaný dělič v technice I²L – Programovatelné spojovací pole se sběrnicí IEC – Byteseriové bitparalelní interface – Sériový přenos dat v mikropočítačovém systému K1510 – Moderní napájecí zdroje (5) – Pro servis – Informace o polovodičových součástkách 165, 166 – Keramické polovodiče – U 705 D, univerzální integrovaný senzorový spínač – Regulační obvody s IO MAA723 pro stabilizaci teploty čipu – Použití negativních odporů v zesilovačích – Systém barevné televize PAL (5) – Zkušenosti s gramofonem PA 225 třídy hi-fi – Fotoelektronické spouštění blesku – Univerzální zkoušečka logických stavů.

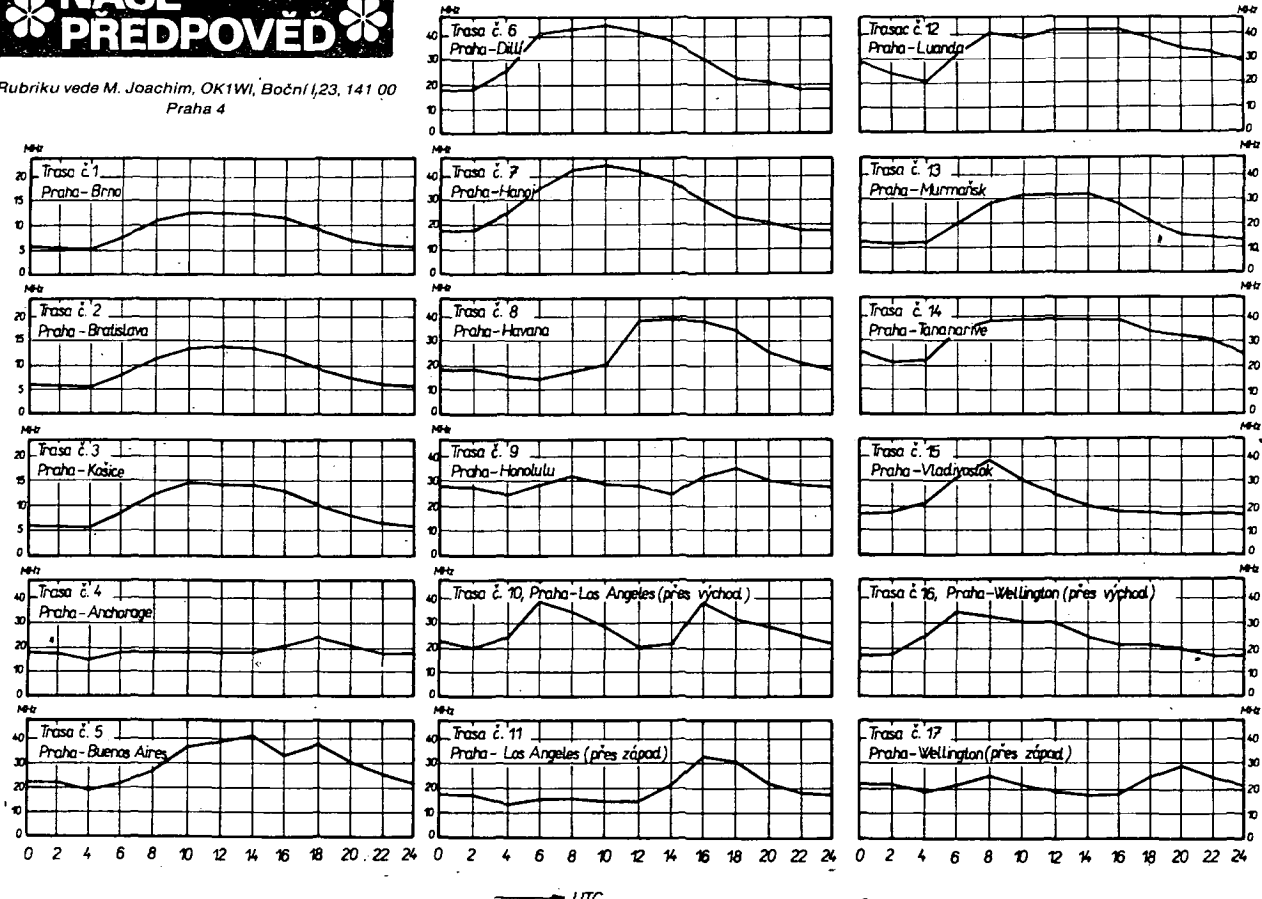
Radio-amater (Jug.), č. 5/1980

Nř filtr pro amatérská zařízení – Jednoduchý regulátor šířky stereofonní základny – Anténa Quad s měnitelným směrovým diagramem – Generátor funkcí (2) – Fázově modulovaný vysílač pro 144 MHz – Audovizuální logická sonda – Sluneční články v praxi – Radiový systém dálkového ovládání (16) – Pasívní součástky pro elektroniku (3) – Jednoduchý přijímač VKV – Náhrada termistoru v oscilátoru –

NAŠE PŘEDPOVĚĎ

Rubriku vede M. Joachim, OK1WI, Boční I, 23, 141 00 Praha 4

na říjen 1980



Na říjen 1980 je naše předpověď založena na ionosférickém indexu $\Phi_{F2} = 187$ janských, což odpovídá asi $R_{12} = 139$. Při nedávné diskusi na severočeském setkání radioamatérů jsem zjistil, že dosud ne všichni uživatelé předpovědi si uvědomují, že

vyznačené křivky znamenají 50 % pravděpodobnost spojení. 10 % pravděpodobnost dostaneme, když hodnoty křivky násobíme 1,15 (v časopise QST je tento dolní decil označován jako HPF, tj. highest possible frequency = nejvyšší možný kmitočet).

Křivku s pravděpodobností 90 % (horní decil) dostaneme, když hodnoty křivky násobíme 0,85. Mezinárodně je tento kmitočet označován FOT, tj. frekvence optimálně de traffic = optimální provozní kmitočet.

Podružné hodiny Iskra - Společné zapojení dvou transformátorů - V předzesilovací stupeň - Indikace stavů - Rubriky.

Rádiotechnika (MLR), č. 3/1980

Integrované nf zesilovače (34) - Údaje továrních přístrojů: transceiver s digitální stupnicí, vf voltmetr a reflektometr, televizor s úhlopříčkou 116 cm - Postavme si transceiver SSB TS-79 (14) - Dimenzování KV spojení (11) - Anténa F9FT s impedancí 50 Ω - Amatérská zapojení: nf část přijímače FM, zajímavý superreakční přijímač, logická sonda - Kurs číslicové sdělovací techniky (3) - Údaje TV antén - Moderní Dopplerovy radiolokátory - Využité modulátory se Schottkyho diodami - Stereofonní dekodér v přijímači Sirius - Zjednodušené návrhy usměrňovacích obvodů (3) - Měřič tranzistorů a diod - Programování kalkulatoru PTK-1072 (8) - Řízení displejů LCD s časovým multiplexem - Použití mikroprocesorů - Radiotechnika pro pionýry.

ELO (SRN), č. 6/1980

Aktuality - Magnetický záznam obrazu - Dvoumetrová stereofonní základna při vzájemné vzdálenosti reproduktorů 60 cm - Potřebný průřez vodičů pro připojování reproduktorových soustav - Opatřování hrotů přenosků - Kazetový magnetofon SONY TC-K45 - Jednoduché poplašné zařízení do automobilu - Malý digitální syntetizér (2) - Nf zesilovač TAA 611 A, B, C - Amatérské převaděče v SRN, Švýcarsku a Rakousku - Signalizace vyzvánění telefonů hlasem kukačky - Jak pracují displeje LCD - O mikroprocesorech (22) - Úvod do tranzistorové spínací techniky (7) - Z výstavy v Hannoveru 1980 - Typy pro posluchače rozhlasu.

I N Z E R C E

Inzerce přijímá Vydavatelství Naše vojsko, inzerční oddělení (Inzerce AR), Vladislavova 26, 113 66 Praha 1, tel. 26 06 51-9, linka 294. Uzávěrka tohoto čísla byla dne 20. 6. 1980, do kdy jsme museli obdržet úhradu za inzerát. Neopomeňte uvést prodejní cenu, jinak inzerát neuvěřejníme. Text inzerátu pište na stroj nebo hůlkovým písmem, aby se přešlo chybám vznikajícím z nečitelnosti předlohy.

PRODEJ

Anténní rotátor a dálkové ovládání (1000). M. Schwarz, Varndorfská 332, 190 00 Praha 9, tel. 88 13 47.
Několik párů klíčových ovladačů (MO 7-79), otevřený typ, elektrická neutralizace, osazeny pot. 5k/N TP160 (na přání jinou hodnotu), povrch žluté eloxován. (Pár 500 Kčs.) Jiří Mikšovský, Vinice 104/II, 290 01 Poděbrady.
Kotouč magnetofon ZK-146 Stereo (2500). Výborný. P. Tomášek, Brandlova 6, 370 06 Č. Budějovice.
IO SN7473, PCF7439 (à 25), KFY18, 34, 46, (30, 25, 25), KC509, 147, 149 (4, 3), KYZ70 a 75 (à 25). Ján Hajro, Nagyova 11, 830 00 Bratislava.
IO MBA810 (60), MH7410, 30, 50, 53, 74 (10, 10, 25, 40, 30), KD501, 503 (70, 130), KY710 (10), KY79 (20), všetko nové, ďalej použité Z574M a mikrospínače 220 V, kryštál 10 000 kHz (60, 6, 80). Ján Boľišiek, Karola Adlera 22, 830 00 Bratislava.
Navičeška plynulá otáčky, posuv drátu do \varnothing 1 mm (1200), autotrafo 250 V/2,5 A + odděl. trafo ve skříni 220 V 500 VA (600). Nový DU20 (2500). V. Beranová, 337 01 Rokycany 314/III.
Hudba a zvuk, r. 67 à 71 (à 40). Ing. Petr Veigl, nám. bří. Synků 9, 140 00 Praha 4-Nusle.
Trafo 220 V/ 3, 6, 10, 18, 25 V - 2A (200). Jaromír Zahradník, Luhanova 1824, 688 01 Uh. Brod.
Téměř dokončené zesil. podle RK 4/70 a vylepš.

G 4W (2500), různé Ge tranzistory a různý materiál (850). Miroslav Grim, Turgeněvova 2/893, 736 01 Havířov 1 - Smrky.
Tuner ST100 ve výborném stavu (3000) a 2 reprodustavy ARS825 (650) i jednotlivě. Karel Hála, 571 43 Potštejn 280.
Televizní hry - nové jap. (2000). Jiří Wochner, Horácké divadlo, 586 47 Jihlava.
Univerzálný konvertor pre prevod noriem (CCIR, OIRT), podľa časopisu HaZ (200). Milan Pizur, sídl. II. bl. M1, 066 01 Humenné.
Mgf. MK125 automatic (900). Vlastik Hejmal, Renesnáká tř. 23, 639 00 Brno.
5 ks AY-3-8500 (à 700), konc. zos. TW120 (1000), bar. hudbu + stmívače + panel 100 žiar. (2000), 74 151, 74 195 (à 100), 74 154 (à 120), 75 154 (à 180), 74 90 (à 80), 74 74 (à 70). M. Ondřejkov, 058 84 Vyšné Hágy.
Barevnou přenosnou televizi Elektronika 430, úhl. 26 cm 12/220 V (5000), kytarový efekt. Mouth Tube (4500). K. Šťastný, Ostrčilova 5, 400 01 Ústí n. L.
Kaz. mgf Hitachi TRQ220 + mikrofon (1000). P. Appel, Školská 233/6, 017 01 Považská Bystrica.
B73 v zář. (à 5700), gramoc NC150 + VM2101 (1400), stereo radio Proxima. F. Polek, Svinčany 21, 533 61 p. Choltice.
RC generátor BM365 (1500), voltohmmetr BM289 (1500). Ivan Zeman, Bábkové divadlo, 949 01 Nitra.
SGS ATES TDA2020 (300). Len písomne. Milan Suchoň, Podjavorinskej 25, 917 00 Trnava.
BF905 (120), 40673 (100), LM324, 3900 (65, 75), BF245C (40), 2-KU607 (150), 2N3055 (80), KP101 (40), BS1CC0146 (250), TXC03C60 (80). Len písomne. Ferd. Suchoň, Botanická 1/77, 917 00 Trnava.
ARS821 2 ks (1000), Dual DN201 nepoužitý (400), Praktika EF2 v záruce (5200). O. Procházka, Balbínova 13, 120 00 Praha 2.
MH7490 (70). Nepoužitý, M. Kvas, Na vršku 7, 150 00 Praha 5. tel. 52 55 07.
TESLA.service - oscilátor TM534-B, amat. oscilograf, Omega I. (800, 750, 400). Jaroslav Hájek, Na strouze 1720, 560 02 Česká Třebová.
Oživenou desku Hi-Fi zesil. 12 W (250) s MDA2010, kapesní přij. „Puk“, SV (250), R. Potměšil, Budovcova 387, 290 01 Poděbrady.

Konc. zesil. 2x 50 W, vstup linka (1300), předzes. pro mgd přen. s OZ (200), tyríst. zap dle AR12/77 (300). P. Dobiáš, Těsnohládkova 10, 613 00 Brno.

Serva Varloprop (260), páry krystalov (340), cyklovač stieračov (140) a iné, zoznam zašlem, kúpim rôzne obdč. radiost. a pojitka, prenosné i stabilné (i vadné a neúplné), rôzne vadné el. mer. prístroje, osciloskop, závitníky a očká M1.6: 2.5: 2.6: 7. E. Ďurink, Vlčince B-1/VI, 010 00 Žilina.

ICL7106, ICL7107 (1490), displeje 3,5 miestne 13 mm (450), spolu 1900, kompletný DMM (2990), jednotlivé segmenty 13 mm (119), LED Ø 5 (19), AY-3-8500 (599), 555 (49), 556 (59), 4793 (99), 4792 (89). Ivan Matušik, Nábr. Svobodu 56, 801 00 Bratislava. Len písomne.

723, 741, 555 (80, 67, 57), 7812, 7824, LM309K (150, 150, 185), MC1496 (270), FET2N5458 = BF245C (38), GU32, RE125A (117, 105), STV140/60, STV280/80 (15, 13, 45), RL12P35 (30), jazýč. relé 24 V rôzná (25-40), keram. C5 - 10 nF do 250 V polštářkové (à 0,50), kúpim ICM2707A, ICM7208, 11C90. Jiří Mašek, 5. května 1460, 440 01 Louny.

Gramo Dual CS721 (10500), reproskrine Sanyo SX551 60 W/8Ω (8000 za pár), kazet. Dual C919-1 (7500), G. Kovár, Galaktická 14, 040 01 Košice.

HI-FI zesilovač TEXAN, orig. konc. stupeň, reprobox 50 W (4000). Karel Stejskal, Brodského 1672, 140 00 Praha 4-Jižní město, Chodov.

Stolní kazetový mag. Sanyo RD4300E (7000). O. Tománek, Kolského 1435, 149 00 Praha 4.

Tranzistory 2N3055 (70). P. Kramarz, Soukenická 27, 110 00 Praha 1.

Diody LED Ø 3, Ø 5 z, ž, č (15). P. Zach, U Jedličkova ústavu 1351, 140 00 Praha 4.

MP120 - 600 mV/250 µA (100), MP80 pošk. kryt (50), 16/150 V 4 x (à 40), ARE467, ARV168 (à 35), relé ve vakuu (150), spec. lad. C 6 x 4,7 pF (450), oživ. otáčkoměr bez měř. (100), jap. sluch. OCMC - 8S2 (800), Z6W se vstupem pro mag. př. (mech. nedoděl.) + 2 reproskříně - komplet. (1000), polské čas. relé v lic. 1 s až 60 h (500), kúpim 3 x 739 (749), 2 x 723 (TO), 12 x 741 (4 x DIL, 8 x TO), 2 x 709 (503), LED diody, Václav Kouba, Blahnikova 14, 130 00 Praha 3.

IO AY-3-8500 (500), ICL7107 + display (dohromady 2000), LED diody Ø 3 a Ø 5 z, ž, č (16). Ing. Jaroslav Veselý, Újezd 16, 118 00 Praha 1.

Malý usm. (Graetz) do 10 A (à 50), stolní dig. hodiny s budíkem 6 míst (2000), projektor AM8 na film standard 8 + synchr. zvuku (700), autotrafa 0 až 380 V/2,5 A (500), 0 až 250 V/20 A (800), obr. 592QQ44 (300), součásti k TVP Nišava - kan. volič + tlač. souprava (100), skříně (50), mezír. + elektronky (à 10), repr. (20), vn. trafa AT611, AT505 (à 50), Nišava, Rubín, Oravan (à 30), vych. cívký, Nišava, Lotos (à 20), kan. voliče Oravan, Rubín (à 30), vn. trafo, Junosť 401B bez vn. cívký (50), orig. dokum. k modulu Intensil 7106, 7107 (à 30). Kúpim: 3,5 m LCD displej k m. 7106, CD4030, CM4072. Ing. Martin Jurčo, V zápolí 1252/27, 145 00 Praha 4-Michle, tel. 42 14 41 po 16. hod.

Icmet (500), kapacitní normál TM330 (400), konvertor 4952A-d (300), B7S2 (450), gyrátor TCA580 (100), MP 120 100 µA (160). K. Mach, Slovanská 165, 307 00 Plzeň.

Triak KT772 (à 50, výběr 60). Z. Lehečka, U podjezdu 12, 773 00 Olomouc.

Komplementární páry KF507/517 (35). Kúpim SFW10,7MA, SFE10, 7MA. F. Tarabus, 763 24 Vlachovice 254.

KOUPĚ

IO MC1310P, µA749, MM5316, BFR14B, BF900, BF905, BFY90. Kdo poradí s přijímačem nad 106 MHz. Vl. Šimůnek, nám. Zd. Nejedlého 14, 415 01 Teplice.

Kúpime: 4 ks hlbokotónové reproduktory Ø 15", 200 W sin/8Ω, citlivost cca 100 dB/W/m pre reproduktory. Tiež digitálny multimeter LED resp. LCD display na 4 miesta, elektron. poistka, str. U - 1 µV, 10 Hz - 100 kHz/5 MΩ, ss U - 1 V/5 MΩ, R: 1 Ω - 1 MΩ. Fonoklub SZM, p. s. 41, 040,32 Košice.

SG60 v dobrém stavu. Popis a cena. M. Provozník, Vilsnice 58, 407 04 Dabčín 12.

Privileg LC10000 nový zo zárukou, popis a cena. L. Adam, 941 09 Jatov.

Osciloskop a různé IO TTL a LED diody - typ, cena. M. Nosek, Řípec 65, 391 82 p. Veselí n. L. II.

Stol. digitál hodiny, popis, cena. J. Adánek, Chaloupky 581, 698 01 Veselí n. Mor.

Kondenz. trimry a kostičky s kryty na vst. jednotku VKV podle AR2/77, různé IO. M. Klíma, Lišná 22, 592 03 Sněžné.

Tlačíreň PC-100 A (příp. B) ku TI-58. Oskár Svitančí, Solovjevova 41, 040 01 Košice.

TTL, ECL, OZ, FET, LED, Murata, krystaly 100 kHz atd., osciloskop nad 50 MHz. J. Mikel, 763 07. Hřív. Újezd 60.

Mech. část B42 (B45, B4) - i bez motoru. L. Nerad, Alešova 72, 290 01 Poděbrady.

Repro ARE568 2 ks, ARV168 2 ks, pouze nové, nepoužité. Miroslav Dux, 277 15 Tišice 178.

HI-FI 2x 15 W i na desce. Miroslav Příkop, Klicperova 1012, 258 01 Vlašim.

10 ks µA741 nebo ekvivalent. Milan Dvořák, Helfertova 23; 613 00 Brno.

TCA440, AFD455, tantaly: M68, 1M, 2M2, 4M7, mf trafo 7 x 7 černé. Igor Kianička, Hollého 11/D, 920 01 Hlohovec.

Kalkulačku Elka 130, nefungující, případně vrak. Udejte cenu. Fr. Kozmík, Hrbová 1565, 755 01 Vsetín.

Obrazovku 7QR20, len. novú - kvalitnú + masku a stienenie. J. Belan, Laskár 852, 972 71 Nováky.

Reproduktory ARZ669 nebo ARN664 - 2 ks. Ing. Jan Číp, Sekaniny 1802, 708 00 Ostrava 4.

AY-3-8500, 7474, 90, 93 a min. mgf Stuziz Memocord K60 apod. Pavel Holík, Proštední 3373, 760 01 Gottwaldov.

Malý osciloskop vert. 11 MHz, nutně! V. Schwarz, Máchova 17, 120 00 Praha 2, tel. 25 63 94.

Krystal 27,060 MHz. J. Rajtora, Polit. věžů 595, 252 01 Říčany.

Dvě repr. skřínky Philips nebo Grundig 4-10 W/4 Ω, starší typ nebo samostatně repr. 2x bas. 2x výškové. Elektronky: 2x ECL800, EM87, EAF801, ECC83. Popis. Otakar Jeřábek, Bubenečská 13/308 II. p., 160 00 Praha 6.

Repro ARN668 - 4x. Miroslav Mokren, Kohal - tr. SNP 61, 040 11 Košice.

FE tranzistory jedno a dvoubázové na VKV, keramické filtry SFW10, 7, dekodér MC1310P. Oldřich Čírek, Strakatého 12, 636 00 Brno 36.

Magnetofon Braun, Akai, 3 motory, 100% stav. Zdeněk Slabý, Puškinova 1215, 500 02 Hradec Králové 2.

8 ks 7490, 15 ks LED Ø 3, LM340-05, LM341-12, LM341-24, 74S51, 74S112, 74LS90. J. Lörinc, ČSA 333, 018 41 Dubnice n. V.

Nabídnete písemně (cena) - prvotřídní dvojice

KD607 - 617, KU611 a dál IO, KC, KF, KT, KY, KA, KZ, NŽ a jiné polovodiče (zahraniční), Stanislav Pařík, 735 43 Albrchtice 215.

Knihu, Baudyš: Československé přijímače. Miroslav Zeman, Bulharská 12, 612 00 Brno 12.

Dekodér PAL. S. Drábková, Blatnáská 12, 300 00 Píseň.

LED, TTL, IO, tranz., j. relé, digitr., NE555, BFX aj. Milan Sýkora, Vrchlického 3, 678 01 Blansko.

Reproduktory ARN664, ARO667, ARV161 vše 2x. Vilém Kučera, 435 22 Braňany 142.

LED diody a NE555. Zd. Šrámek, Pohratická 1850/77, 412 01 Litoměřice.

2 ks ARN664, 2 ks ARE589, 2 ks ART481, výhybky, kompl. souč. a panel zesilovače stereo dle AR5/77 (1200). Koupim, E88CC. Č. Gorál; Terasa 700, 739 61 Třinec.

Univerzální konvertor pro převod OIRT na CGIR a naopak, v dobrém stavu. Michál Kotil, Polabiny, Chemiků 130, 530 09 Pardubice.

LM1818, XR2206, 3055/2955 alebo podobné výk. různé IO, OZ, LED diody, tantaly, 7QR20, ARV161. P. Gašparík, Humenská 23, 040 11 Košice.

IO - MC1310P, µA741, µA748, µA723, tranzistory BF900, 44673, BF905, LED zel. červ. Ø 3,5 mm. R. Kubíček, Nad rybníkem 227, Mařatice, 686 01 Uher. Hradiště.

BM366, BM342, krystal 11,66 MHz, BF245C, 40673, NE555, XR2206, MC1496. A. Mareš, Ratibořice 24, 391 42 Rat. Hory.

Hledač kov. předm. P. Hojsík, Brožkova 430, 530 09 Pardubice.

µA749, BFR14, BFR15, BFR91, AF279S, AF239S. Old. Krabec, 270 51 Lužná 427.

AY-3-8500, LED diody, krystal 27,120 MHz, výbojka IFK120. Vlast. Hejmal, Renneská 23, 639 00 Brno.

Přístroj na hledání kovů v zemi alespoň do 3 metrů. Lubo Šesták, 908 63 Radošovce.

IO741, 748, 1458, 7493, 74141, EH1048, BC tranzistory, LED diody, KD607, 617 apod. miniaturní přepínače a jackové zdířky. J. Langr, Haklova 1172, 508 01 Hořice v Podkr.

Hradlový fotonku 1PP75 (může být aj dva kusy) a logaritmický potenciometr 47 k. (Může být aj lineární). Marek Šmihla, Internátna 19, 974 01 Banská Bystrica.

AY-3-8500, CM4072, CT7002 (MM5316), D747 (LQ410), MP40 1 A/40 mV, TR161 (TR106), TR191 - TR193, TP011, ferit. hrn. jadro J14H12, kliešte TESLA na IO. D. Sojka, Nemocničná 1947/42, 026 01 Dolný Kubín.

VÝMĚNA

Dynamo 24 V/ 900 W 1400 ot. vhodné na sváření za MH7490 4x, 7442 3x, 74141 3x, digitrony 3x. J. Vojtela, 435 42 Janov 270/11.

Dvoupap. osc. KHŽík D581 a nř gen. 12x GO14 za serv. osc., příp. prodám a koupim. Kúpim repr 100-150 W zahr. vyr. Ladislav Machala, Koněvova 14, 674 01 Třebíč.

Polovodiče i zahr. vyměním za AR 2, 8, 10/69, 12/78 - RK 4, 5/66, 1, 2 - RK 4, 5/66, 1, 2, 6/67, 2/72, 4/75, 5/79 a Roč. ST75 nebo prodám a koupim. Seznam zašlu. Jaroslav Kalina, Nové sídliště 397, 331 51 Kaznějov.

Callbook USA 1980 vyměním za DX nebo prodám. Jaroslav Buřata, Ženíškova 2401, 400 11 Ústí n. L.

OBLASTNÍ SPRÁVA RADIOKOMUNIKACÍ STŘEDNÍ ČECHY

se sídlem v Liblicích u Českého Brodu

přijme

pro svá pracoviště v Praze a ve Velvarech techniky do nepřetržitého provozu při obsluze vysílačů.
Požadované vzdělání ÚSO směr elektro. Zařazení T 9 dle RPMS + odměny + příplatky za soboty, neděle, svátky + PHV.

Nabízíme práci v čistém a klidném prostředí.
Nástup ihned! Náborová oblast Praha a Kladno.

ELEKTRONIKA INFORMUJE

Zákazníci, kteří si v letošním roce u nás zakoupili osm základních dílů pro stavbu stereofonního gramofonu TG120AS nebo základní šasi TG120ASM 330 6090, obdrželi spolu s výrobkem „Odpovědní lístek“, pomocí kterého chceme získat poznatky a připomínky pro ověření a další zlepšování kvality.

Všechny nové připomínky vítáme a zároveň upozorňujeme, že 30. září t. r. je uzávěrka tématického úkolu – „NOVÉ ŘEŠENÍ FUNKCÍ A DOPLŇKŮ GRAMOFONU TG120 JUNIOR“ – k celostátní přehlídce HIFI-AMA 1980. Tento úkol vyhlásil ÚV Svazarmu spolu s podnikem Elektronika. Tři nejlepší řešení budou odměněna zvláštní cenou podniku. Podrobnosti se dozvíte v seznamu tématických úkolů, který na požádání obdržíte při své návštěvě ve středisku členských služeb podniku Elektronika, Ve Smečkách 22, Prana 1. Z naší nabídky stavebnic Vám nabízíme:

RS070 Pionýr – širokopásmový skříňkový reproduktor 5 W – MC 140 Kčs.

Jednoduchý akustický zářič s velkou účinností, vhodný především pro stereofonní zesilovače a magnetofony, s výkonem do 5 W. Mimořádně jednoduchá stavba a nízká cena odpovídají možnostem zájemců, kteří hledají vhodný začátek pro vlastní experimenty v elektroakustice.

TW40SM JUNIOR – stereofonní zesilovač 2x 20 W – MC 1900 Kčs. Kompletní soubor stavebních dílů s oživeným předzesilovačem a osazeným koncovým stupněm k rychlé montáži včetně stavebního návodu.

TW120S – koncový zesilovač 2x 60 W – MC 1860 Kčs. Oživená kompletní stavebnice včetně návodu. Je určena pro dva ozvučovací sloupy RS508 nebo 2 až 4 reproduktorové soustavy RS238B.

Kromě našeho dalšího sortimentu hotových výrobků stavebnic a staveních dílů Vám nabízíme celou řadu konstrukčních prvků jako jsou:

otočné a tahové stereofonní potenciometry, základní řadu spojovacích tří, pěti a sedmikolíkových vidlic a zásuvek, slídové izolační podložky pod výkonové tranzistory 1 a 2NT4312. Aktuální nabídku podle okamžitého stavu našich skladových zásob obdržíte při Vaší návštěvě ve středisku členských služeb v Praze.



ELEKTRONIKA

ELEKTRONIKA – středisko členských služeb, podnik ÚV Svazarmu
Ve Smečkách 22, 110 00 Praha 1

Telefony:
prodejna 24 83 00
odbyt 24 96 66
telex 12 16 01

Mimopražští zájemci se musí se svými požadavky obrátit na Dům obchodních služeb Svazarmu – Valašské Meziříčí, Pospíšilova 12, tel. č. 2688 nebo 2060.

DŮM OBCHODNÍCH SLUŽEB SVAZARMU

Valašské Meziříčí, Pospíšilova 12/13, tel. 2060, 2688

nabízí



ORIENT 80 – zaměřovací radiopřijímač pro ROB pro sportovce I.-III. výkonnostní třídy.

– s buzolou + hodiny + brašna
obj. č. 3200004 **2810 Kčs**

– bez buzoly + hodiny + brašna
obj. č. 3200001 **2040 Kčs**

HODINY obj. č. 3200005 **240 Kčs**

BRAŠNA obj. č. 3200006 **78 Kčs**

V ceně přijímače není zahrnuta cena hodinek a brašny.

CVRČEK – stavebnice bzučáku – pro výcvik telegrafie začátečníků a branců.
obj. č. 3200204 **240 Kčs**

MINIFOX AUTOMATIC 78 – přenosný vysílač pro výcvik vrcholových sportovců a pro soutěže ROB I.-III. kvalifikačního stupně.
obj. č. 3200100 **3550 Kčs**

TW40BSM JUNIOR – stavebnice hifi stereofonního zesilovače k rychlému sestavení o sinusovém výkonu 2x 20 W.
obj. č. 3303344 **1900 Kčs**

TW120 JUNIOR – kompletní stavebnice k rychlému sestavení. Univerzálně použitelný koncový HiFi zesilovač s max. výkonem 2x 60 W.
obj. č. 3301100 **1860 Kčs**

RS508B – dvoupásmový reproduktorový sloup – impedance 8 Ω.
obj. č. 3304044 **2500 Kčs**

RS516B – dvoupásmový reproduktorový sloup – impedance 16 Ω.
obj. č. 3304045 **2500 Kčs**

STAVEBNÍ NÁVOD na TW40 JUNIOR
obj. č. 5101002 **6 Kčs**

STAVEBNÍ NÁVOD na TW120 JUNIOR
obj. č. 5101001 **4 Kčs**